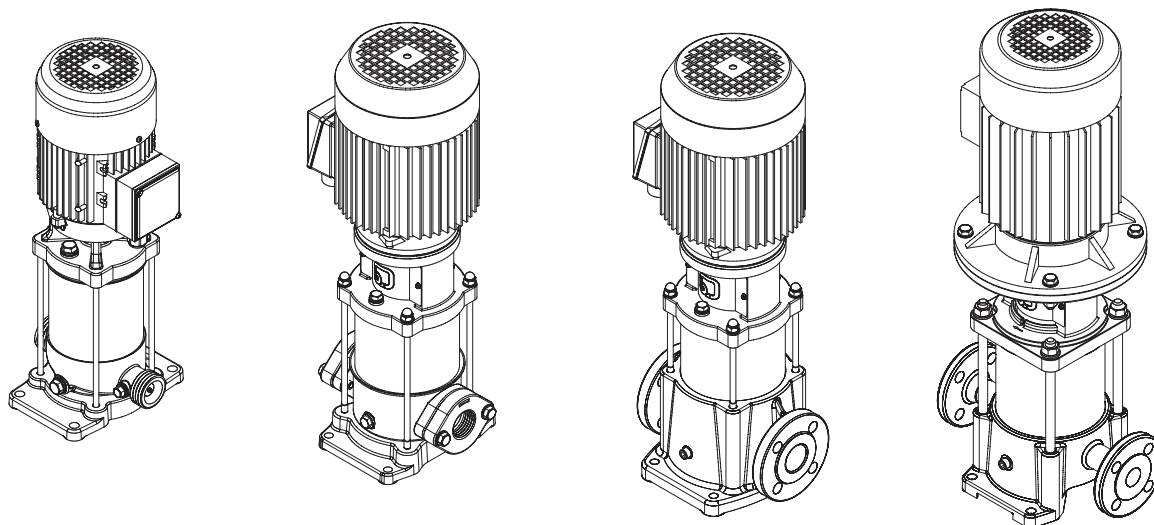


Вертикальные центробежные насосы



ПРЕДУПРЕЖДЕНИЕ

Инструкция по эксплуатации содержит важную информацию, которой необходимо следовать во время установки, эксплуатации и выполнения процедур по техобслуживанию. Необходимо, чтобы установщик и весь квалифицированный персонал и операторы – все без исключения – ознакомились с этой инструкцией по эксплуатации, и чтобы она оставалась всегда доступной поблизости от машины/установки.

Содержание

1	Введение в руководство	
1.1	Вступление	4
1.2	Значки и символы.....	4
1.3	Идентификация, обслуживание и техническая поддержка	5
1.4	Условия гарантии	6
1.5	Дополнительная документация.....	6
2	Безопасность и окружающая среда	
2.1	Общая часть	7
2.2	Пользователи.....	7
2.3	Обеспечение безопасности.....	7
2.4	Меры предосторожности	8
2.5	Экологические аспекты.....	8
3	Знакомство с насосом	
3.1	Общая часть	10
3.2	Планируемое использование	10
3.3	Диапазон работы	11
3.4	Взрывобезопасность	12
3.5	Эксплуатация.....	14
4	Транспортировка	
4.1	Транспортировка	15
4.2	Хранение.....	15
5	Установка	
5.1	Установка насоса	16
5.2	Установка двигателя на насос.....	17
5.3	Электрические подключения	19
5.4	Ввод в эксплуатацию	20
6	Эксплуатация	
6.1	Эксплуатация.....	21
7	Техническое обслуживание	
7.1	Введение.....	22
7.2	Смазка.....	22
7.3	Обслуживание насоса в течение длительных периодов вне эксплуатации	22
7.4	Замените Movitec VE обратный клапан.....	22
8	Выходы из строя	
8.1	Таблица выходов из строя.....	23

9 Приложения

9.1	Комплекты запасных частей	27
9.2	Технические данные	36
9.3	Вращающие моменты для соединительных болтов	38
9.4	Декларация соответствия ЕС.....	39

1 Введение в руководство

1.1 Вступление

В руководстве содержится важная информация относительно надежной, надлежащей и эффективной эксплуатации устройства.

Выполнение инструкций по эксплуатации является чрезвычайно важным для обеспечения надежного и длительного срока службы насоса и во избежание любых рисков.

В главах 1 и 2 содержится информация о настоящем руководстве и о мерах по обеспечению безопасности в целом. В следующих главах приводится информация о нормальной эксплуатации, установке, техобслуживании и ремонтах насоса. В приложениях содержится техническая информация, чертежи частей и декларация(и) о соответствии. Серия

- Ознакомьтесь с содержимым.
- Точно выполняйте указания и инструкции.
- Никогда не меняйте последовательность выполнения действий.
- Храните это руководство или его копию вместе с журналом работы в определенном месте поблизости от насоса, которое может быть доступно всему персоналу.

1.2 Значки и символы

В настоящем руководстве и всей сопроводительной документации используются следующие значки и символы.



ПРЕДУПРЕЖДЕНИЕ

Опасность электрического напряжения. Значок безопасности в соответствии с IEC 417 - 5036



ПРЕДУПРЕЖДЕНИЕ

Действия или процедуры, при выполнении без соблюдения надлежащей осторожности, могут быть причиной травм или повреждения насоса. Значок общей опасности в соответствии с ISO 7000-0434



ВНИМАНИЕ

используется для знакомства с инструкциями по обеспечению безопасности, несоблюдение которых может привести к нанесению вреда насосу и его функциям.



РЕКОМЕНДАЦИИ, СВЯЗАННЫЕ С ОХРАНОЙ ОКРУЖАЮЩЕЙ СРЕДЫ

Примечания, имеющие отношение к природоохранным соображениям.

1.3 Идентификация, обслуживание и техническая поддержка

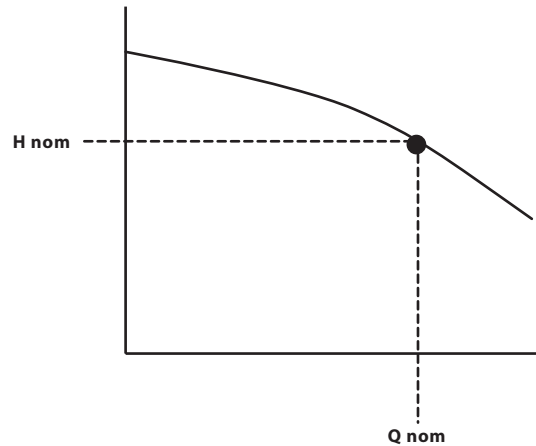
Табличка с наименованием указывает серию/размер типа, рабочие характеристики и идентификационный номер. Пожалуйста, указывайте эту информацию во всех запросах, повторных заказах и, в особенности, при заказе запасных частей. Если Вам требуется любая дополнительная информация или инструкция, не указанная в настоящем руководстве, или в случае повреждения, пожалуйста, обратитесь в ближайший центр по обслуживанию клиентов KSB.

S:

Q n.:	H n.:	I n.:
n:~	P:	

S:

Q n.:	H n.:	P req.:
n:~	P:	



Обозначение		Значение
Movitec VCF	4-4	Тип насоса
S:.		Серийный номер
19/2004/234567	19	Производственная неделя
	2004	Производственная неделя
	234567	Идентификация изделия
FO		Заводская опция (указывает, что насос нестандартный) ! При заказе запчастей необходимо выполнять специальные действия.
Ca / Sic / EPDM	Ca	Механическое уплотнение для вращающейся детали (графит)
	Sic	Механическое уплотнение для неподвижной детали (карбид кремния)
	EPDM	Уплотнение неподвижного соединения, кольцевые уплотнения (EPDM)
PN	10	Подающий патрубок (фланцевое соединение)
Q _{ном}	м ³ /ч	Номинальная производительность в 1000 литров в час (см. диаграмму выше)
I _{ном}	A	Номинальный ток в амперах
H _{ном}	м	Номинальный напор в метрах столба жидкости (см. график выше)
∩ _n	¹ /мин	Номинальная скорость вращения в оборотах в минуту.
ЛС	kW	Мощность двигателя соответственно в лошадиных
P _{req}	kW	Required motor power for the pump in kilowatt

Для обслуживания и технической поддержки обращайтесь по следующему адресу:
См. отдельный буклет «Адреса сервисных центров».

1.4 Условия гарантии

Гарантийный период устанавливается условиями контракта или по крайней мере общими условиями реализации.



ВНИМАНИЕ

Модификации или изменения насоса допускаются после консультации с изготовителем. Оригинальные запасные части и принадлежности, разрешенные производителем, гарантируют безопасность. Использование других частей может сделать недействительными обязательства производителя в отношении косвенного ущерба.



ВНИМАНИЕ

Гарантия, относящаяся к эксплуатационной надежности и безопасности поставляемого насоса, является действительной лишь в том случае, если насос используется в соответствии с его назначением, как описывается в следующих разделах этого руководства. Пределы, указанные в перечне технических данных, не должны превышать ни при каких обстоятельствах.

Гарантия становится недействительной, если имеет место одно или несколько из следующих обстоятельств.

- Покупатель сам модифицирует устройство.
- Покупатель сам выполняет ремонт или ремонт выполняется третьей стороной.
- Имело место неправильное обращение с насосом или неправильно оказываемое техническое обслуживание.
- Насос имеет подготовленные запчасти не от производителя KSB .

KSB устраняет дефекты по гарантии в случае соблюдения приведенных ниже условий.

- Неисправности вызваны дефектами конструкции, материалов или производства.
- О неисправности было сообщено в течение гарантийного периода.

Прочие условия гарантии были включены в общие условия поставки, которые доступны по требованию.

1.5 Дополнительная документация

Помимо руководства также доступна документация, приведенная ниже:

Документ	Дата/версия	Код
Общие условия поставки	июнь 2002	0074.01/22, 0071a/11
Адреса сервисных центров	January 2003	0092.01/29
См. также www.ksb.com		

2 Безопасность и окружающая среда

2.1 Общая часть

Этот KSB насос был разработан в соответствии с новейшими технологиями, он изготовлен с исключительной тщательностью и подвергается постоянному контролю качества.

KSB не несет никакой ответственности за повреждения и травмы, вызванные несоблюдением указаний и инструкций, приведенных в настоящем руководстве. Это также относится к случаям неосторожного обращения во время процедуры установки, использования и технического обслуживания насоса.

Несоответствие инструкциям по обеспечению безопасности может поставить под угрозу безопасность персонала, окружающей среды и самого насоса. Несоответствие этим инструкциям по обеспечению безопасности также приводит к аннулированию всех прав на предъявление рекламаций в случае повреждения.

В частности, несоответствие инструкциям может, например, выражаться в :

- отказе важных функций насоса/системы
- отказе установленной практики технического обслуживания,
- опасности для людей из-за электрических, механических и химических воздействий,
- опасности для окружающей среды из-за утечки опасных веществ,
- взрывов

В зависимости от конкретной деятельности могут потребоваться дополнительные меры безопасности. Обращайтесь к KSB , если во время использования возникает потенциальная опасность.



ВНИМАНИЕ

Владелец насоса несет ответственность за соответствие принятым постановлениям в отношении мер безопасности и внутренним нормам компании.



ВНИМАНИЕ

Следует соответствовать не только общим инструкциям по обеспечению безопасности в этой главе в разделе «Безопасность», но и инструкциям по обеспечению безопасности, приведенным под отдельными заголовками.

2.2 Пользователи

Весь персонал, принимающий участие в эксплуатации, осмотре и установке насоса, должен полностью соответствовать требованиям, необходимым для работы с этим оборудованием. Ответственность, компетенция и контроль персонала должны четко определяться оператором. Если рассматриваемый персонал еще не владеет тонкостями работы с оборудованием, следует обеспечить надлежащую подготовку и инструктаж. При необходимости оператор может поручить производителю/поставщику позаботиться о такого рода подготовке. Кроме того, оператор несет ответственность за то, что содержащее инструкции по эксплуатации полностью понятно ответственному персоналу.

2.3 Обеспечение безопасности

Насос был разработан с максимально возможной тщательностью. Оригинальные части и принадлежности соответствуют нормам безопасности. Модификации конструкции или использование неоригинальных запчастей может создать угрозу для безопасности.

**ВНИМАНИЕ**

Удостоверьтесь, что насос эксплуатируется в рабочем диапазоне.. Только в этом случае гарантируются технические характеристики насоса.

2.3.1 Этикетки на насосе

Значки, предупреждения и инструкции, применяемые к насосу, являются частью мер предосторожности. Недопустимо удалять или закрывать этикетки. Этикетки должны оставаться читаемыми до конца срока службы насоса. Поврежденные этикетки должны быть незамедлительно заменены.

2.4 Меры предосторожности**2.4.1 При нормальном использовании**

- Обращайтесь в местную электрокомпанию при наличии вопросов в отношении электропитания.
- Экранированные части могут в процессе эксплуатации становиться горячими, так что непосредственный контакт может стать невозможным.
- Всегда устанавливайте недеформированные пластины для защиты муфты перед использованием насоса. Удостоверьтесь, что пластины для защиты муфты никогда не соприкасаются с работающей муфтой.
- Всегда закрывайте распределительную коробку.

2.4.2 Во время установки, техобслуживания и ремонта

Только уполномоченный персонал может устанавливать, обслуживать и обследовать насос и осуществлять ремонт электрических компонентов. Соблюдайте принятые правила безопасности.

**ПРЕДУПРЕЖДЕНИЕ**

Всегда отключайте вначале источник питания от насоса перед установкой, техобслуживанием и ремонтами. Обеспечьте это отключение.

**ПРЕДУПРЕЖДЕНИЕ**

Удостоверьтесь в том, что никто не находится поблизости от вращающихся компонентов при пуске насоса.

**ПРЕДУПРЕЖДЕНИЕ**

При работе насоса с опасными жидкостями обращайтесь с ним с максимальной осторожностью. Не подвергайте опасности людей или окружающую среду при ремонте протечек, сливе жидкости и спуске воздуха.

**ПРЕДУПРЕЖДЕНИЕ**

незамедлительно после выполнения работы все устройства обеспечения безопасности должны быть установлены на место и/или повторно активированы.

**ПРЕДУПРЕЖДЕНИЕ**

Пожалуйста, соблюдайте все инструкции, изложенные в главе "Ввод в эксплуатацию/Пуск" перед тем, как вернуть насос в эксплуатацию.

2.5 Экологические аспекты**2.5.1 Общая часть**

Насосы KSB сконструированы так, чтобы функционировать, не нанося вред окружающей среде во время всего срока службы. Поэтому всегда используйте подверженные биологическому разложению смазки для техобслуживания.



**РЕКОМЕНДАЦИИ, СВЯЗАННЫЕ С
ОХРАНОЙ ОКРУЖАЮЩЕЙ СРЕДЫ**
Всегда действуйте в соответствии с
законами, с законодательными
нормами и инструкциями в
отношении здоровья, безопасности и
окружающей среды.

2.5.2 Разборка

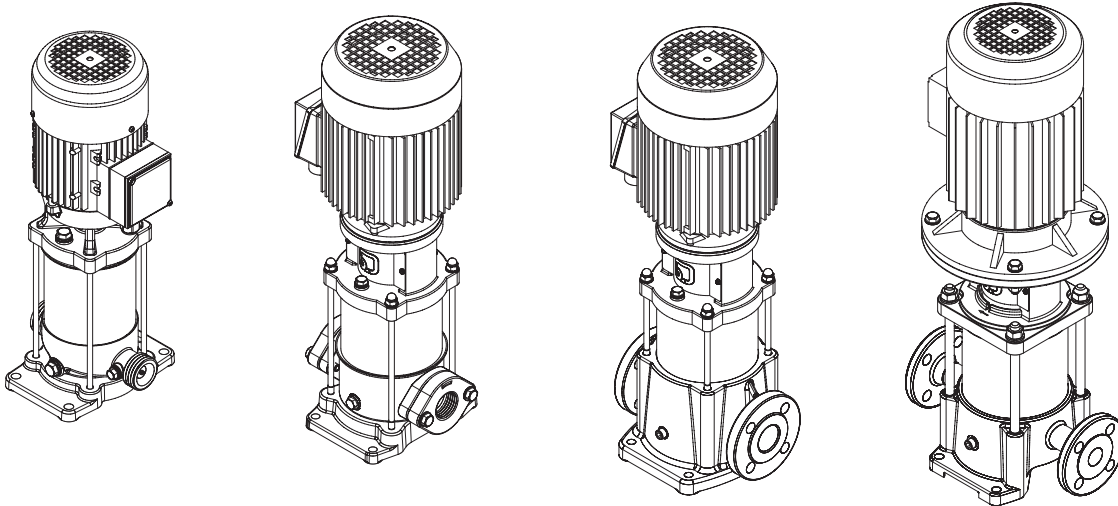
Разбирайте насос и ликвидируйте его, не нанося
вреда окружающей среде. Владелец насоса несет
за это ответственность.



**РЕКОМЕНДАЦИИ, СВЯЗАННЫЕ С
ОХРАНОЙ ОКРУЖАЮЩЕЙ СРЕДЫ**
Обратитесь к местным властям
относительно возможности
повторного использования или
безвредной для окружающей среды
переработки ненужных материалов.

3 Знакомство с насосом

3.1 Общая часть



Вертикальные насосы Movitec VE, Movitec V(S), Movitec VCF и Movitec LHS

Вертикальные, многоступенчатые центробежные насосы Movitec VE, Movitec V(S), Movitec VCF и Movitec LHS изготавливаются KSB.

3.2 Планируемое использование

Насосы Movitec VE, Movitec V(S), Movitec VCF и Movitec LHS пригодны к перемещению и увеличению давления холодной и горячей воды без износа частей в пределах указанного рабочего диапазона. Также возможно перемещение жидкостей с вязкостью или плотностью, отличными от вязкости или плотности воды. Для этого используется двигатель с регулируемой мощностью. Обратитесь к KSB или своему дистрибьютору за консультацией.

Любое другое или дальнейшее использование насоса не соответствует планируемому применению насоса. KSB не несет никакой ответственности за любые повреждения или травмы, происходящие из этого. Насос изготовлен в соответствии с текущими стандартами и нормами. Используйте насос только в превосходном техническом состоянии, в соответствии с планируемым применением, описанным ниже.

Планируемое применение как изложено в EN 292-1 является использованием, для которого предназначается техническое изделие в соответствии со спецификациями производителя. Использование продукта описывалось в брошюре и руководстве пользователя. Всегда выполняйте инструкции, приведенные в руководстве пользователя. При наличии сомнений, изделие должно использоваться таким образом, который является очевидным, исходя из его конструкции, версии и функции.

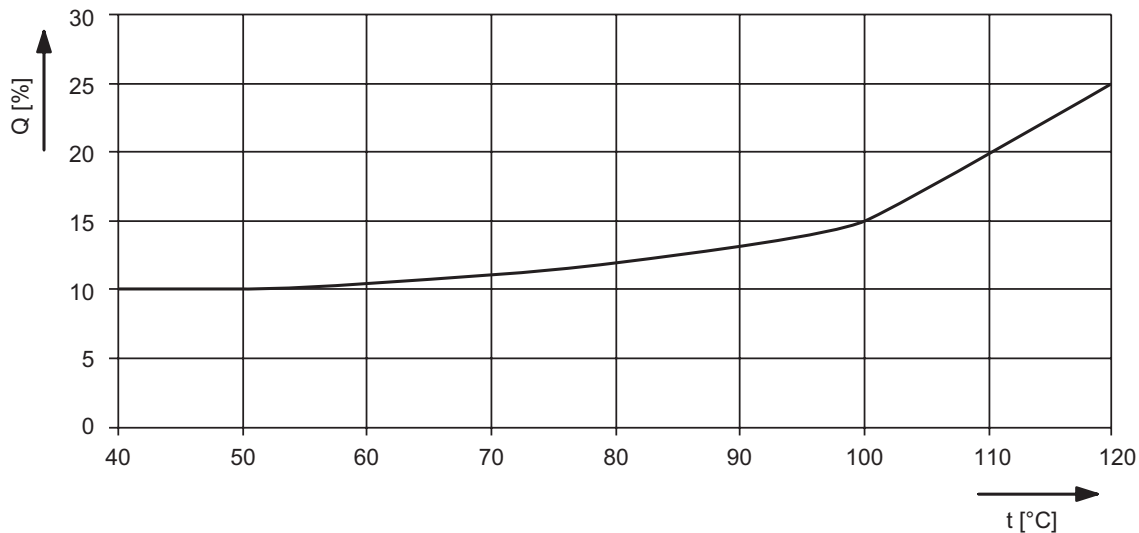
3.3 Диапазон работы

Диапазон работы насосов этой серии может быть указан следующим образом:

Технические характеристики диапазона работы

тип	Movitec VE	Movitec V(S)	Movitec V(S)F / Movitec VCF	Movitec V(S)V	Movitec LHS
температура окружающей среды [°C]	+4 - 50	+4 - 50	+4 - 50	+4 - 50	+4 - 50
температура жидкости [°C]	-15 - 60	-15 - 120	-15 - 120	-15 - 120	-15 - 120
Максимальное рабочее давление [кПа]/[бар]	1000 ¹ /10	1600 ¹ /16	2500 ¹ /25	2500 ¹ /25	4000 ¹ /40
Минимальное давление в линии нагнетания	Без кавитации ² .				
Вязкость жидкости [коэф.Стокса]	1				
	Более высокое значение вязкости может потребовать приложения большей мощности двигателя. ²				
Плотность жидкости [кг/м ³]	1000				
	Более высокое значение плотности может потребовать приложения большей мощности двигателя. ²				
Охлаждение	Пространство над вентилятором системы охлаждения двигателя должно быть равным не менее 1/4 диаметра впускного отверстия вентилятора системы охлаждения для обеспечения достаточной подачи воздуха.				
Количество пусков	Связано с двигателем ³				
Минимальная частота [Гц]	10				
Максимальная частота [Гц]	60 ⁴				

- Общее значение давления в линии нагнетания и давления на выходе без нагрузки при закрытом стопорном вентиле выпускного отверстия не должно превышать максимального рабочего давления.
- Обращайтесь к своему поставщику за получением более подробной консультации.
- Для стандартных двигателей обратитесь к приложениям 9.1. Когда на насосе смонтирован двигатель от другого производителя, пожалуйста, обратитесь к поставщику двигателя.
- Насосы предназначены для работы на частоте 50 Гц, они не должны подключаться к сети частотой 60 Гц.



Минимальные объемные расходы (Q) в % от оптимальных температур Q (t).

Минимальные объемные расходы ($Q_{\text{мин}}$)

Movitec	50 Гц	60 Гц
	$Q_{\text{мин}}$ в м ³ /ч	
2	0,3	0,3
4	0,6	0,65
6	0,8	0,8
10	1,2	1,4
14	1,0	1,1
18	2,4	2,4
24	2,2	2,6
32	4,0	4,0
45	4,6	5,1
65	6,1	6,1

Особые применения

тип	область применения
Movitec V	Системы подачи (питьевой) воды, ирригационные системы, системы водоподготовки, системы мойки автомобилей, дождевальные системы.
Movitec VS	Однако системы подачи питьевой воды, умягченной и деминерализованной воды, системы слабоминерализованной воды, морской воды и воды для бассейнов ограничены в отношении температуры, давления и содержания хлора.
Movitec VCF	Системы подачи в котлы и выпуска конденсированной воды
Movitec LHS	Установки обратного осмоса и системы очистки высокого давления
Movitec VE	Системы подачи (питьевой) воды.

3.4 Взрывобезопасность



ВНИМАНИЕ
В этой главе содержится основополагающая информация, которую необходимо учитывать при установке насоса с разрешения ATEX в опасных условиях.

3.4.1 Общая часть

Наклейки или индикаторы на рукаве насоса и двигателе указывает на то, что насос пригоден для использования без риска взрыва для окружающей среды.

Допускается устанавливать насос в зоне, которая классифицируется в директиве 1999/92/ЕС.

В случае сомнений является обязательным сверяться с указанной выше директивой.

3.4.2 Обозначение


Взрывобезопасность

Обозначение	Значение
II	Группа продукции для наземного использования за исключением горных работ, где может быть опасность взрыва из-за рудничного газа и/или легковоспламеняющихся веществ.
2/3	Категория 2 Оборудование этой категории предназначено для использования в областях, где вероятно образование взрывоопасной атмосферы, вызываемой смесями воздуха и газов, паров или туманов или смесями воздуха/пыли, Категория 3 Оборудование этой категории предназначено для использования в областях, где вероятно образование взрывоопасной атмосферы, вызываемой смесями воздуха и газов, паров или туманов или смесями воздуха/пыли, если она образуется - то нечасто и только на короткий промежуток времени.
G	Пригодна для среды, которая является взрывоопасной из-за газа, паров или дыма, не пригодна для среды, которая является взрывоопасной из-за пыли.
EEx c	Тип принципа защиты c: для продуктов, которые являются конструктивно безопасными.
T4/T3	Класс температуры: T4 для средних температур до 100°C; T3 для средних температур свыше 100°C



ВНИМАНИЕ
Когда на насосе имеется этикетка ATEX, насос должен использоваться только для накачивания среды с проводимостью выше 50 pS/m. Среда не должна быть легковоспламеняющейся..


ВНИМАНИЕ

Когда насос размещается во взрывоопасных условиях, он не должен вскрываться или разбираться на рабочей площадке.
Due to the probable creation of sparks during loosening and tightening of nuts and bolts.

3.4.3 Ввод в эксплуатацию (контрольный перечень)

Перед пуском насоса в эксплуатацию является обязательным проверить все следующие позиции.

- Проверьте, чтобы данные АТЕХ-по двигателю и насосу совпадали с указанной категорией. См. таблицу Категории АТЕХ.
- Когда категории двигателя и насоса различны, используется самая низкая категория.
- Для категории 2: удостоверьтесь, что двигатель защищен от внешнего повреждения..
- Проверьте, что кабель подходит для тока, потребляемого двигателем. См. Табличку с данными двигателя.

- Проверьте, что насос полностью заполнен жидкостью (воздух выпущен). Не работайте с насосом без жидкости.
- Проверьте направление вращения двигателя. Двигатель должен вращаться по часовой стрелке (если смотреть не с ведомой стороны). Это направление указано стрелкой на верхнем кронштейне насоса.
- Удостоверьтесь в том, что рабочая температура никогда не превышает температуру, указанную в коде взрывобезопасности Т3 или Т4. См. таблицу Взрывобезопасность.
- Избегайте перегрева насоса при обеспечении минимального потока в насосе в соответствии с описанием в главе 3.3 Диапазон работы.
- Из насосов должен быть снова выпущен воздух, когда:
 - насос изымается из эксплуатации.
 - некоторое количество воздуха попало в насос.
- Удостоверьтесь в том, что насос и вал двигателя работают равномерно и без излишнего шума (т.е. при движении никакие части не трутся друг о друга).

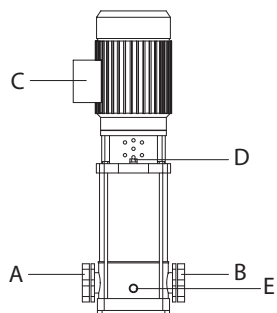
Категории АТЕХ

Группа	I		II					
	M		1		2		3	
	1	2	G	D	G	D	G	D
Зона			0	20	1	21	2	22
Насосы	нет	нет	нет	нет	Movitec V(S) Movitec VCF Movitec LHS	нет	Movitec V(S) Movitec VCF Movitec LHS	нет
Двигатель	нет	нет	нет	нет	2G Eex e T3 2G Eex d T4	нет	2G Eex e T3 2G Eex d T4	нет

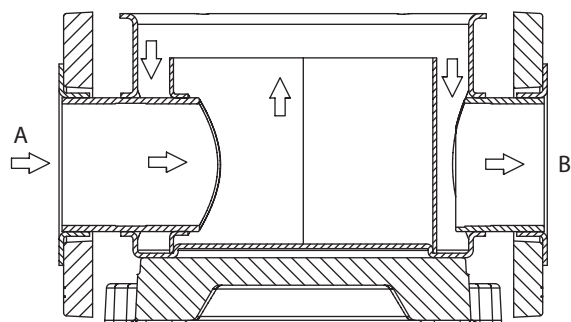
3.5 Эксплуатация

Жидкость всасывается через входное отверстие насоса (А) со стороны подачи при минимальном давлении. Насос увеличивает давление.

Жидкость покидает насос через выходное отверстие насоса (В) на стороне выпуска при увеличенном давлении.



- A Входное отверстие насоса
- B Выходное отверстие насоса
- C Концевая муфта
- D Заглушка отверстия для заливки/заглушка отверстия для спуска воздуха
- E Заглушка сливного отверстия



4 Транспортировка

4.1 Транспортировка

**ПРЕДУПРЕЖДЕНИЕ**

Поднимите насос, при необходимости используйте лебедку и подходящие стропы. Прикрепите стропы к проушинам для подъема на упаковке, где имеются.

**ПРЕДУПРЕЖДЕНИЕ**

Насос должен подниматься при помощи подъемника в соответствии с нормами использования подъемника. К подъему насоса подъемником допускается лишь квалифицированный персонал.

1. Транспортируйте насос в положении, указанном на паллете или упаковке.
2. Удостоверьтесь, что насос устойчив.
3. Соблюдайте инструкции, указанные на упаковке (если имеются).

4.2 Хранение

Заполните насос гликолем для защиты его от замерзания.

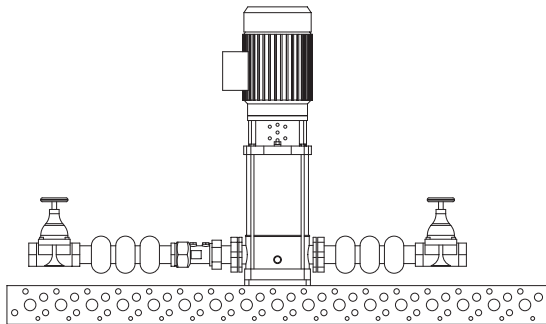
Хранение	
Температура окружающей среды [°C]	-10/40
Макс. относительная влажность [%]	80% при 20°C

4.2.1 Проверка при хранении

1. Поворачивайте вал каждые три месяца и непосредственно перед пуском насоса в эксплуатацию или распылите силиконовое масло между верхним кронштейном насоса и муфтой. Это защищает уплотнения от схватывания.

5 Установка

5.1 Установка насоса



ВНИМАНИЕ

Удостоверьтесь в том, что соединения насоса установлены так, что не испытывают нагрузки (например, отсутствует тяжелая нагрузка на входных и выходных патрубках). Рекомендуется использовать компенсаторы для труб, см. Рисунок выше. Только при условии, что насос снабжен упрочненным отлитым кожухом, модель Movitec VCF, верхнее-нижнее усилие на фланцах может соответствовать таблице ниже.

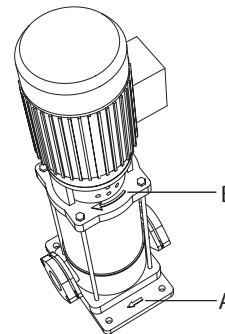
Верхнее/нижнее усилие Movitec VCF

Тип	Movitec VCF 2	Movitec VCF 4	Movitec VCF 10	Movitec VCF 18
Макс.нагрузка [кНм]	9	18	26	52

1. Разместите и установите насос на ровную, устойчивую поверхность в сухом, непромерзаемом помещении.
2. Удостоверьтесь, что на вентилятор системы охлаждения двигателя подается достаточно воздуха.

3. Установите насос с помощью контрфланцев. Насосы с нестандартными разъемами, контрфланцы поставляются отдельно.
4. Установите клапан на патрубки нагнетания и выпуска насоса.
5. Если существует вероятность того, что при длительном простое насоса среда может потечь обратно, рекомендуется установить обратный клапан.
6. Удостоверьтесь в том, что входное отверстие насоса всегда свободно от засорений.

5.1.1 Индикаторы



Стрелка (A) на основании насоса указывает направление потока жидкости. Стрелка (B) на верхнем кронштейне указывает направление вращения двигателя.

Если стрелка (A) не находится на противоположной стороне заглушки сливного отверстия, основание насоса установлено неверно. Для проверки впускного и выпускного отверстий обратитесь к чертежу в разрезе в главе 3.5 Эксплуатация.

5.1.2 Установка байпаса

Установите байпас, если насос работает при закрытом клапане. Требуемая пропускная способность байпаса должна составлять не менее 10% оптимального объема потока. При высоких рабочих температурах требуется более высокий объем потока. См. таблицу «Минимальный объем потока» в параграфе "Диапазон работы".

5.2 Установка двигателя на насос



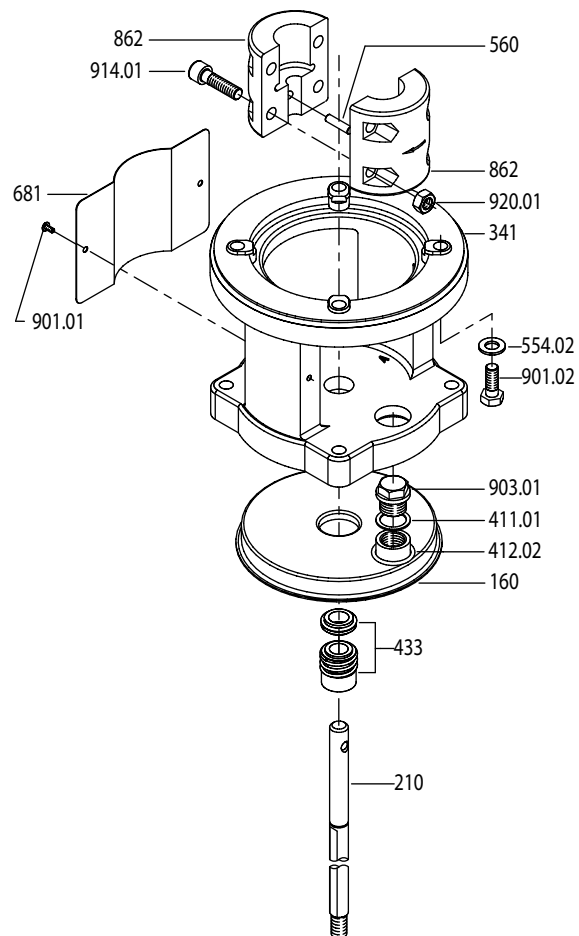
ВНИМАНИЕ

Рекомендуется использовать специально сконструированный KSB насос. Перед установкой двигателя другого производителя/в соответствии с другим стандартом IEC, KSB необходимо получить консультацию о его пригодности для этого применения.

Двигатель должен соответствовать следующим условиям:

- Повышенная выходная мощность (для ограничения мощности стандартного установленного двигателя)
- Усиленная опора на ведомом конце (чтобы выдержать осевое усилие)
- Неподвижная опора на ведомом конце (чтобы сделать минимальным осевой люфт)
- Гладкий вал, отсутствие блокировки (для улучшения захвата муфты и для улучшения баланса двигателя)
- Высокотемпературная смазка (для работы при температуре до 120 °С без перегрева двигателя благодаря теплоотдаче от опоры двигателя)

5.2.1 Установите двигатель на насосы, поставляемые без двигателя, со стандартным механическим уплотнением.

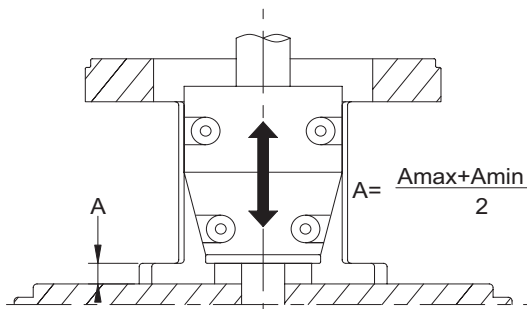


1. Тщательно очистите опору двигателя (341), вал (210), кожух муфты (862) и вал двигателя
2. Свободно закрепите кожухи муфты (862) на валу (210). Используйте винт с 6-гранной головкой под торцевой ключ (914.01) и гайку (920.01) для этой цели.
3. Установите двигатель на опору двигателя (341).
4. Затяните нижние болты кожухов муфты (862) так, чтобы муфта слегка зажала вал двигателя.
5. Поднимите сборочный узел насоса с муфты и нанесите метку на вал. Для этой цели установите домкрат под муфту.

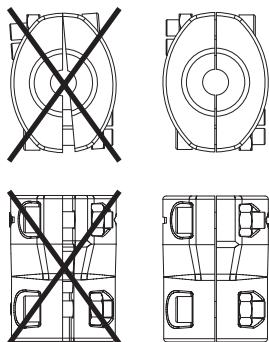

ВНИМАНИЕ

Для двигателей мощностью 11 кВт или выше заблокируйте ротор во время выполнения регулировки муфты. Это гарантирует, что ротор не «сойдет» со своих опор

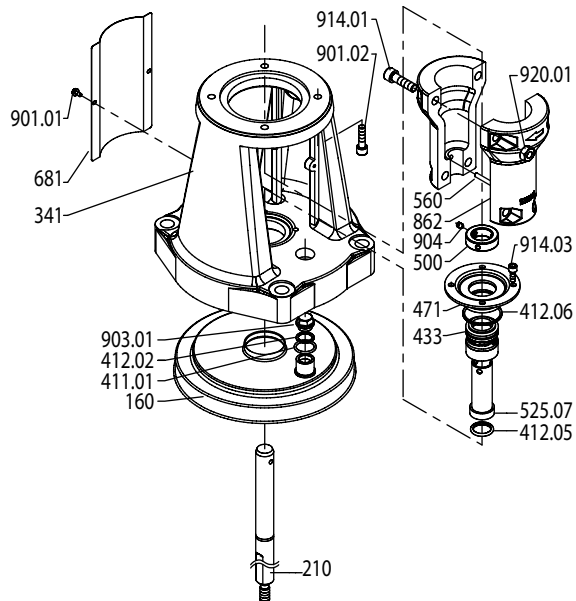
6. Полностью прижмите сборочный узел насоса и нанесите метку на вал.



7. Поднимите сборочный узел до половины величины зазора (A).



8. Полностью затяните муфту до правильного значения вращающего момента (см. "Вращающие моменты" в приложениях).
9. Прикрепите защиту муфты (681) с помощью болтов с 6-гранной головкой под торцевой ключ (901.01) к опоре двигателя (341).
10. Подсоедините источник электропитания к двигателю.

5.2.2 Установка двигателя на насосы, поставляемые без двигателя, с картриджным уплотнением.


1. Тщательно очистите опору двигателя (341), вал (210), кожухи муфты (862) и вал двигателя.
2. Свободно закрепите кожухи муфты (862) с помощью соединительного штифта (560) на валу (210). Используйте винт с 6-гранной головкой под торцевой ключ (914.01) и гайку (920.01) для этой цели.
3. Установите двигатель на опору двигателя (341).
4. Ослабьте три установочных винта картриджа (904) на один поворот.
5. Нажатием опустите сборочный узел гидравлического двигателя в крайнее нижнее положение.
6. Затяните три картриджных болта (904) крепко на валу.
7. Затяните нижние болты кожухов муфты (862) так, чтобы муфта слегка зажала вал двигателя.
8. Поднимите сборочный узел насоса с муфты и нанесите метку на вал. Для этой цели установите домкрат под муфту.


ВНИМАНИЕ

Для двигателей мощностью 11 кВт или выше заблокируйте ротор во время выполнения регулировки муфты. Это гарантирует, что ротор не «сойдет» со своих опор

9. Полностью прижмите сборочный узел насоса и нанесите метку на вал (210). Также обратитесь к пункту 7 предыдущего параграфа.
10. Поднимите сборочный узел до половины величины зазора. Также обратитесь к рисунку пункта 7 предыдущего параграфа.
11. Полностью затяните муфту до правильного значения вращающего момента (см. приложение 9.3 Вращающие моменты для соединительных болтов).
12. Установите защиту муфты (681) с помощью болтов с шестигранной головкой (901.01) на опору двигателя (341).
13. Подсоедините двигатель к электропитанию.

5.3 Электрические подключения


ПРЕДУПРЕЖДЕНИЕ

Только уполномоченный персонал допускается к электрическому подключению двигателя. Это должно происходить в соответствии с принятыми нормативами.

Электрические соединения

- Удостоверьтесь, что технические характеристики двигателя соответствуют характеристикам источника питания, к которому подключен двигатель насоса. Правильную схему подключения см. в «Электрических схемах» в приложениях.
- Подсоедините двигатель с помощью защитного выключателя двигателя.

Supply-voltage / Motor	1x 230V	3x 230V	3x 400V
230/400V			
400/692V			

PTC connection STM 140 EK:

- All motors 3 kW and up are equipped with a PTC thermistor. Consult "PTC Electrical diagrams" in the annexes for the correct connection diagram.
- Connect the PTC on a thermistor relais.

5.4 Ввод в эксплуатацию



ПРЕДУПРЕЖДЕНИЕ

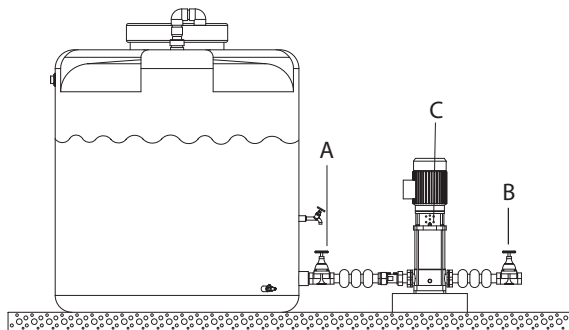
Насос не должен включаться, если в нем не находится жидкость.



ВНИМАНИЕ

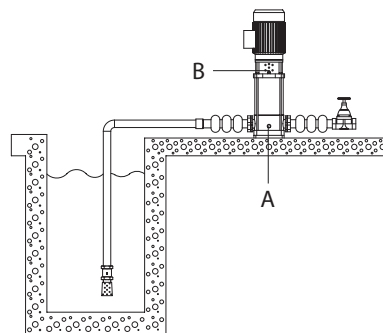
Насос должен вращаться по часовой стрелке (В), если смотреть сверху. В случае 3-фазного двигателя, направление вращения может быть изменено перестановкой двух из трех фазовых проводов.

5.4.1 В открытом или замкнутом контуре при достаточном давлении подачи



1. Закройте стопорный клапан всасывания (А) и стопорный клапан выходного отверстия (В).
2. Откройте заглушку отверстия для заливки (С).
3. Постепенно открывайте стопорный клапан всасывания до тех пор, пока жидкость не будет выливаться из заглушки отверстия для заливки (С).
4. Закройте заглушку отверстия для заливки.
5. Полностью откройте стопорный клапан всасывания.
6. Проверьте направление вращения насоса.
7. Полностью откройте стопорный клапан выходного отверстия.

5.4.2 В открытом контуре с уровнем жидкости ниже, чем насосе



1. Частично ослабьте заглушку сливного отверстия (А). Для Movitec VE, Movitec VCF и Movitec LHS сливная пробка должна быть полностью извлечена.
2. Удалите заглушку отверстия для заливки (В) из верхнего кронштейна.
3. Заблокируйте вход заглушки сливного отверстия снаружи опоры насоса.
4. Закройте стопорный клапан выходного отверстия.
5. Заполните полость насоса до максимального уровня через заглушку наливного отверстия жидкостью, которую предстоит подавать при помощи насоса.
6. Заверните заглушку сливного отверстия в опору насоса.
7. Вставьте пробку наливного отверстия в верхний кронштейн.
8. Проверьте направление вращения насоса.
9. Откройте стопорный клапан выходного отверстия.

6 Эксплуатация

6.1 Эксплуатация

Насос управляется при помощи внешнего управления и поэтому не нуждается в руководстве по эксплуатации.

7 Техническое обслуживание

7.1 Введение



ПРЕДУПРЕЖДЕНИЕ

Соблюдайте общие меры предосторожности при установке, техническом обслуживании и ремонте.

Техобслуживание на регулярной основе необходимо для правильной работы насоса. Для получения информации о техобслуживании насоса, пожалуйста, обратитесь к своему поставщику. Проект контракта на техобслуживание доступен по требованию.

7.2 Смазка

Стандартные двигатели с максимальной мощностью 7,5 кВт поставляются с не требующими техобслуживания герметизированными подшипниками.

Двигатели со смазочными ниппелями должны смазываться после 2000 часов работы. Если насос работает в экстремальных условиях, таких как вибрация и высокая температура, двигатель необходимо смазывать чаще.

Используйте смазку SKF LGHT 3 (около 15 г).

Когда насос поставляется без двигателя и на него устанавливается двигатель другого производителя или стандартный двигатель заменяется двигателем другого производителя, в этом случае KSB, пожалуйста, обратитесь за инструкциями по техническому обслуживанию к поставщику двигателя.



ВНИМАНИЕ

Также следуйте инструкциям в § 5.2 Установка двигателя на насос.

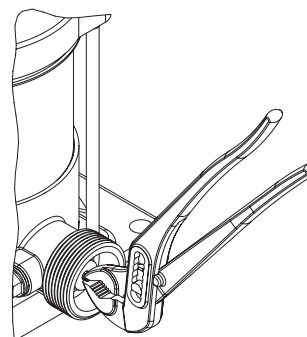
7.3 Обслуживание насоса в течение длительных периодов вне эксплуатации

Поворачивайте вал каждые три месяца. Это защищает уплотнения от схватывания.

Защищайте насос, если имеется вероятность его замерзания. Выполните следующие действия:

1. Закройте все клапаны насоса.
2. Осуществите слив из каждого насоса и/или системы.
3. Удалите все заглушки из насоса.
4. Откройте стопорный клапан и заглушку заливного отверстия/заглушку отверстия для выпуска воздуха, если имеется.

7.4 Замените Movitec VE обратный клапан



Для замены обратного клапана насосов типа Movitec VE, выполните следующие действия:

1. Используйте плоскогубцы для удаления обратного клапана.
2. Удалите кольцевое уплотнение.
3. Установите новое кольцевое уплотнение.
4. Установите новый обратный клапан.

8 Выходы из строя

8.1 Таблица выходов из строя



ПРЕДУПРЕЖДЕНИЕ

Соблюдайте общие меры предосторожности при установке, техническом обслуживании и ремонте.

Проблема	Возможная причина	Возможное решение	Контрольные точки
Протечки вдоль вала	Беговая поверхность уплотнения вала изношена или повреждена	Замените беговые поверхности. Проверьте насос на наличие грязи.	
	Новый насос: уплотнение приклеилось	Быстро откройте и закройте стопорный клапан выходного отверстия по время эксплуатации	
	Уплотнение вала установлено неправильным образом	Установите уплотнение вала правильным образом. Используйте воду с мылом в качестве смазки.	
	Эластомеры подверглись воздействию среды	Используйте надлежащую резиновую смесь для уплотнения вала.	
	Слишком высокое давление	Используйте надлежащий тип уплотнения для вала	
	Вал износился	Установите новый вал	
	Насос эксплуатировался без воды	Установите уплотнение для вала	
Протечки вдоль патрубка у верхнего кронштейна или у опоры насоса	Кольцевое уплотнение изношено	Замените кольцевое уплотнение.	
	Кольцевое уплотнение не является стойким по отношению к подаваемой насосом среде	Замените кольцевое уплотнение на кольцевое уплотнение более высокой прочности.	
	Слишком большое напряжение на опору насоса, она становится овальной.	Снимите напряжение с трубопровода. Создайте опору для патрубков. Установите усиленную опору насоса.	

Проблема	Возможная причина	Возможное решение	Контрольные точки
Насос вибрирует и производит много шума	Неправильно установлена муфта	Установите муфту параллельно	
	Неправильная установка гидравлического узла	Отрегулируйте узел в соответствии с руководством	
	В насосе отсутствует вода	Наполните насос и спустите воздух	
	Нет подачи	Удостоверьтесь в том, что подача достаточная. Проверьте, не засорилась ли линия подачи.	
	Неисправны подшипники насоса и/или двигателя	Замените подшипники в сертифицированной компании.	
	Доступное NPSH слишком низкое (кавитация)	Улучшите условия всасывания	
	Насос не работает в своем рабочем диапазоне	Выберите другой насос или отрегулируйте систему для работы в своем рабочем диапазоне	
	Внутреннее засорение насоса	Проверьте насос в сертифицированной компании.	
	Насос находится на неровной поверхности.	Выровняйте поверхность.	
Насос не запускается	На контактные зажимы не подается напряжение	Проверьте питание	<ul style="list-style-type: none"> • Цель • Главный выключатель • Плавкие предохранители
		Проверьте реле безопасности двигателя	<ul style="list-style-type: none"> • Выключатель утечки на землю • Реле защиты
	Термопредохранитель двигателя включен	Переустановите термопредохранитель двигателя. Обратитесь к поставщику, при частом возникновении такой проблемы.	Проверьте, что установлена правильная величина. Определите правильную величину ($I_{ном}$) на насосе, обратитесь к § 1.3 Идентификация, обслуживание и техническая поддержка

Проблема	Возможная причина	Возможное решение	Контрольные точки
Двигатель работает, но насос не качает.	Вал двигателя сломан.	Обратитесь к поставщику.	
	Муфта вала двигателя не закреплена	Затяните соединительные винты до рекомендованного вращающего момента.	
	Муфта вала двигателя не закреплена	Затяните соединительные винты до рекомендованного вращающего момента.	
Недостаточная производительность насоса и/или давление	Стопорный клапан входного и/или выходного отверстия закрыт	Откройте оба стопорных клапана	
	В насос попал воздух	Выпустите воздух из насоса	
	Давление всасывания недостаточное	Повысьте давление всасывания	
	Насос вращается в неправильном направлении	Поменяйте местами провода L1 и L2 при 3-фазовом питании	
	Из линии всасывания не удален воздух	Удалите воздух из линии всасывания	
	Воздушные пузырьки в линии всасывания	Концевая часть насоса, на которой установлена линия всасывания, расположена выше другой концевой части	
	Насос всасывает воздух из-за протечки на линии всасывания	Отремонтируйте протечку	
	Слишком малое потребление воды, из-за чего воздух остается в насосе	Удостоверьтесь, что потребление воды увеличивается или используйте меньший насос	
	Диаметр линии всасывания слишком маленький	Увеличьте диаметр линии всасывания	

Проблема	Возможная причина	Возможное решение	Контрольные точки
Недостаточная производительность насоса и/или давление	Пропускная способность расходомера в линии подачи слишком пала	Увеличьте пропускную способность расходомера	
	Клапан опоры засорен	Прочистите клапан опоры	
	Рабочее колесо или рассеиватель засорены	Прочистите насос внутри	
	Кольцевое уплотнение между рабочим колесом и рассеивателем исчезло	Замените кольцевые уплотнения.	
	Кольцевое уплотнение не устойчиво к перекачиваемой среде	Замените кольцевое уплотнение на кольцевое уплотнение более высокой прочности.	

9 Приложения

9.1 Комплекты запасных частей

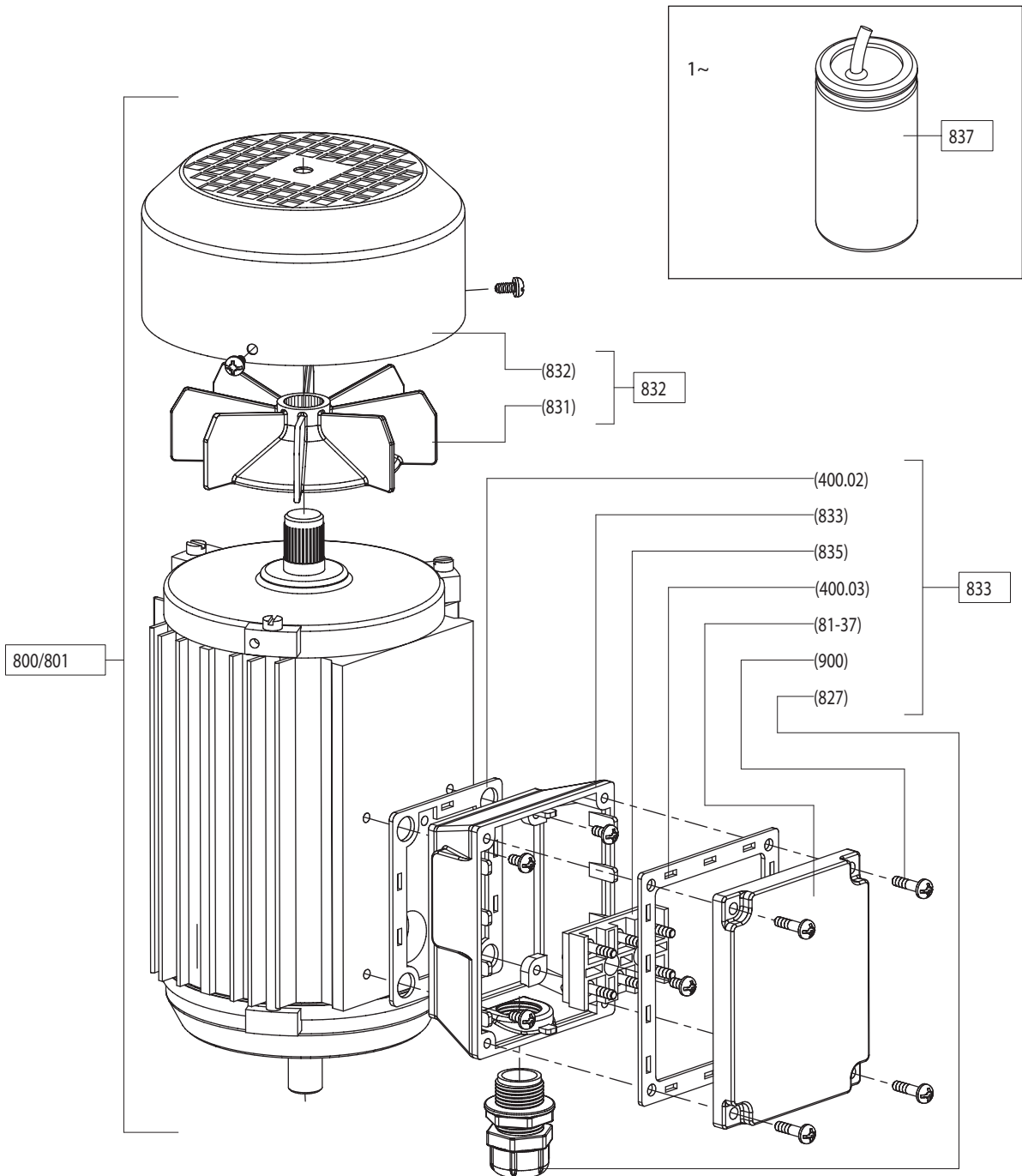
Комплект запасных частей	Номер комплекта
Комплект кожуха вентилятора Кожух вентилятора (832) + Рабочее колесо вентилятора (831)	832
Комплект муфт 4/6 х гайка (920.01) + 4/6 х винт с шестигранной головкой под торцевой ключ (914.01) + 2 х кожух муфты (862) + соединительный штифт (560)	862
Комплект заглушки сливного отверстия/выпуска воздуха Заглушка с резьбой (903.01) + соединительное кольцо (411.01) + заглушка с резьбой (903.02) + соединительное кольцо(411.02)	903
Комплект корпуса ступени с подшипником Корпус ступени с подшипником (108.02) + опорная втулка (529) + крыльчатка (230) + распорная втулка короткая (525.01)	10-5
Комплект распорных втулок 2 х распорная втулка короткая (525.01) + 6 х распорная втулка длинная (525.03) + проставка (504) + уплотнение распорной втулки (525.05)	525
Комплект уплотнений Механическое уплотнение (433) + 2 х кольцевых уплотнения (412.01) + 2 х прокладки (400)	433
Торцевой комплект вала Наконечник распорной втулки (525.04) + контргайка (920.02) + предохранительное устройство, фиксатор Nord-lock (930) + пружинное кольцо (932)	81-88
Комплект фланцев 2 х Фланец (723) + 4/8/16 х болт с шестигранной головкой (901.03) + 0/4/8/16 х гайка (920) + 4/8/16/32 х шайба (554.03) + 2 х гайка (400)	723
Комплект распределительной коробки Прокладка (400.02) + концевая муфта (833) + выходной щиток(835) + прокладка (400.03) + крышка распределительной коробки (81.37) + 4 х винт (900) + 1/2 х кабельное уплотнение (827)	833
Конденсатор Конденсатор (837)	837

9.1.1 Partlist

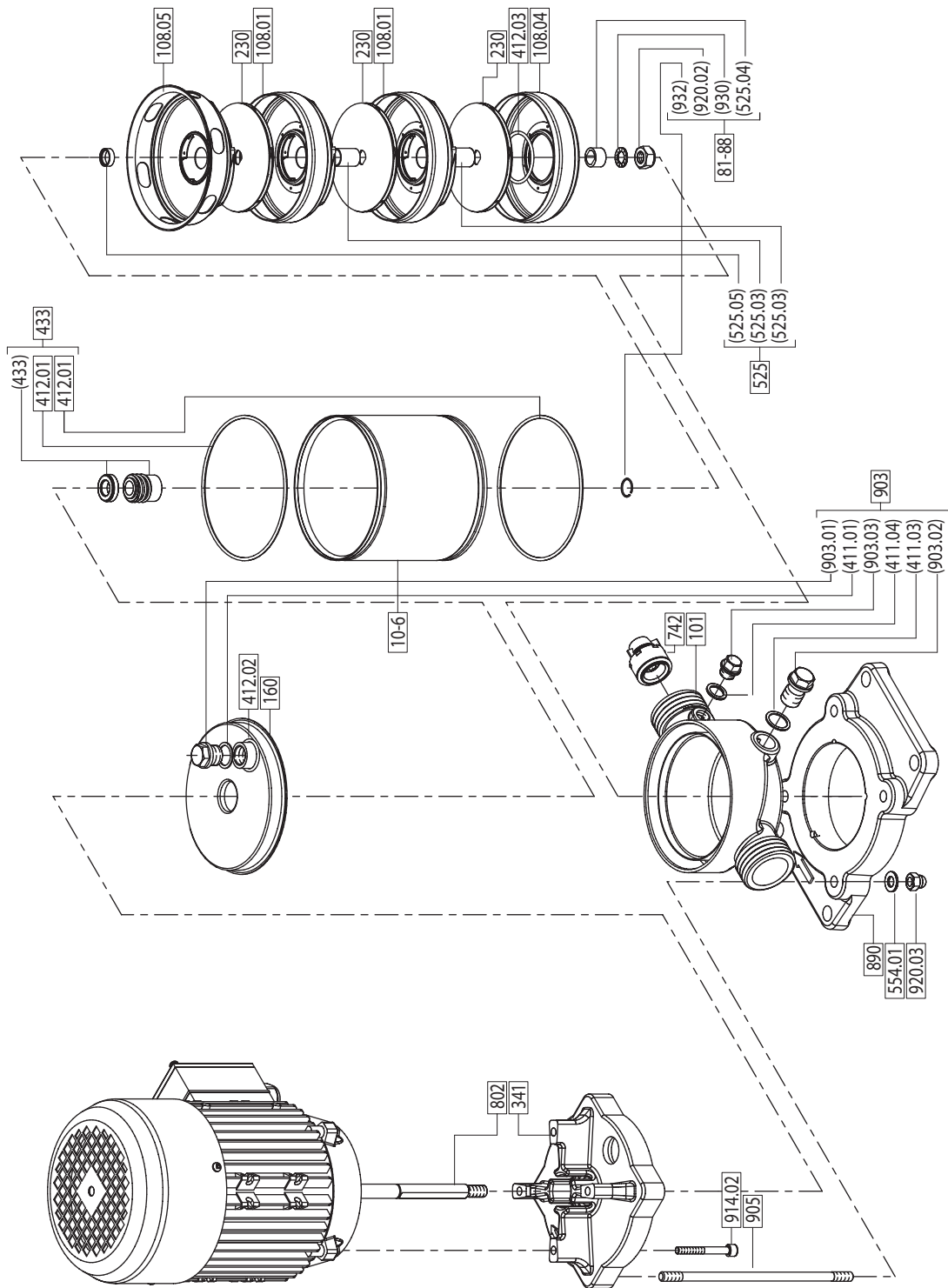
number (ZN)	name
101	Pump casing
108	Stage casing
160	Cover
171	Diffuser
210	Shaft
230	Impeller
341	Motor stool
400	Gasket
411	Joint ring

number (ZN)	name
412	O-ring
433	Mechanical seal
471	Seal cover
500	Ring
504	Spacer ring
509	Intermediate ring
525	Spacer sleeve
529	Bearing sleeve
554	Washer
560	Pin
681	Coupling guard
722	Taper piece, flanged
723	Flange
742	Non-return valve
800	Motor
801	Flanged motor
802	Motor for close coupling
827	Cable gland
831	Fan impeller
832	fan hood
833	Terminal box
835	Terminal board
837	Condenser
862	Coupling shell
890	Baseplate fabricated or cast
900	Screw
901	Hexagon head bolt
903	Screwed plug
904	Grub screw
905	Tie bolt
913	Vent plug
914	Hexagon socket head cap scr.
920	Nut
930	Safety device
932	Circlip
10-6	Pump shroud
81-37	Terminal box coverplate

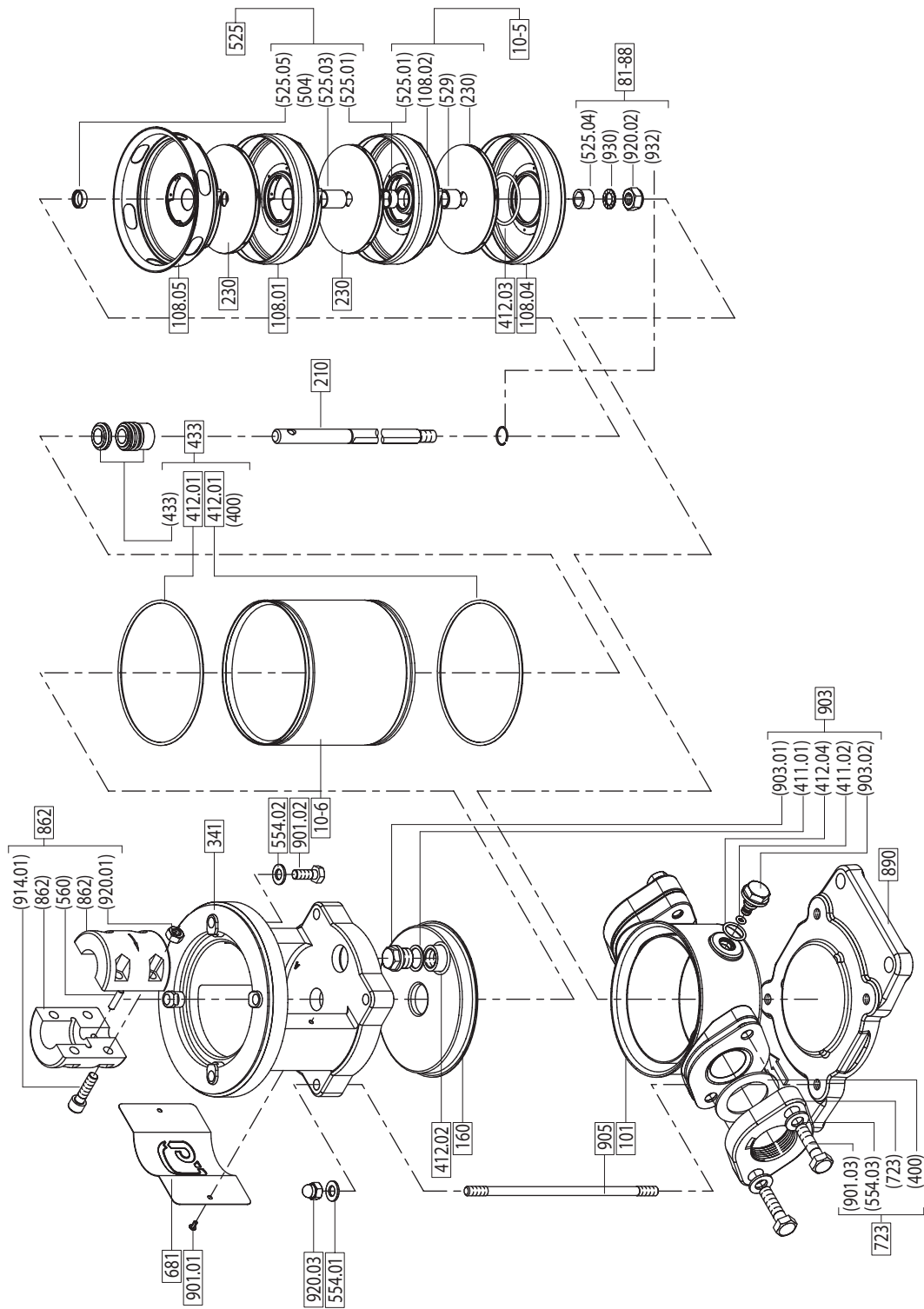
9.1.2 Чертеж деталей двигателя



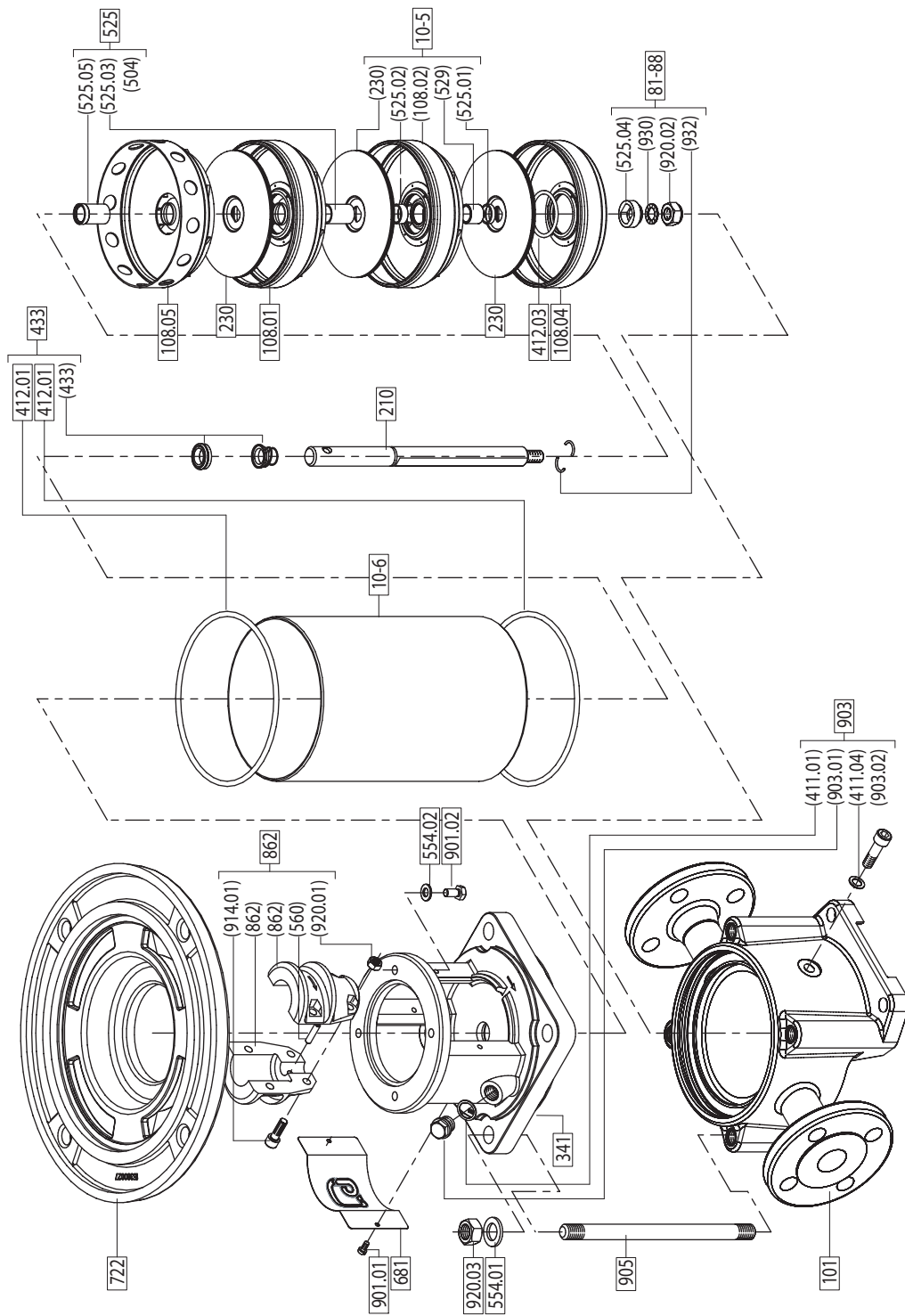
9.1.3 Чертеж деталей Movitec VE



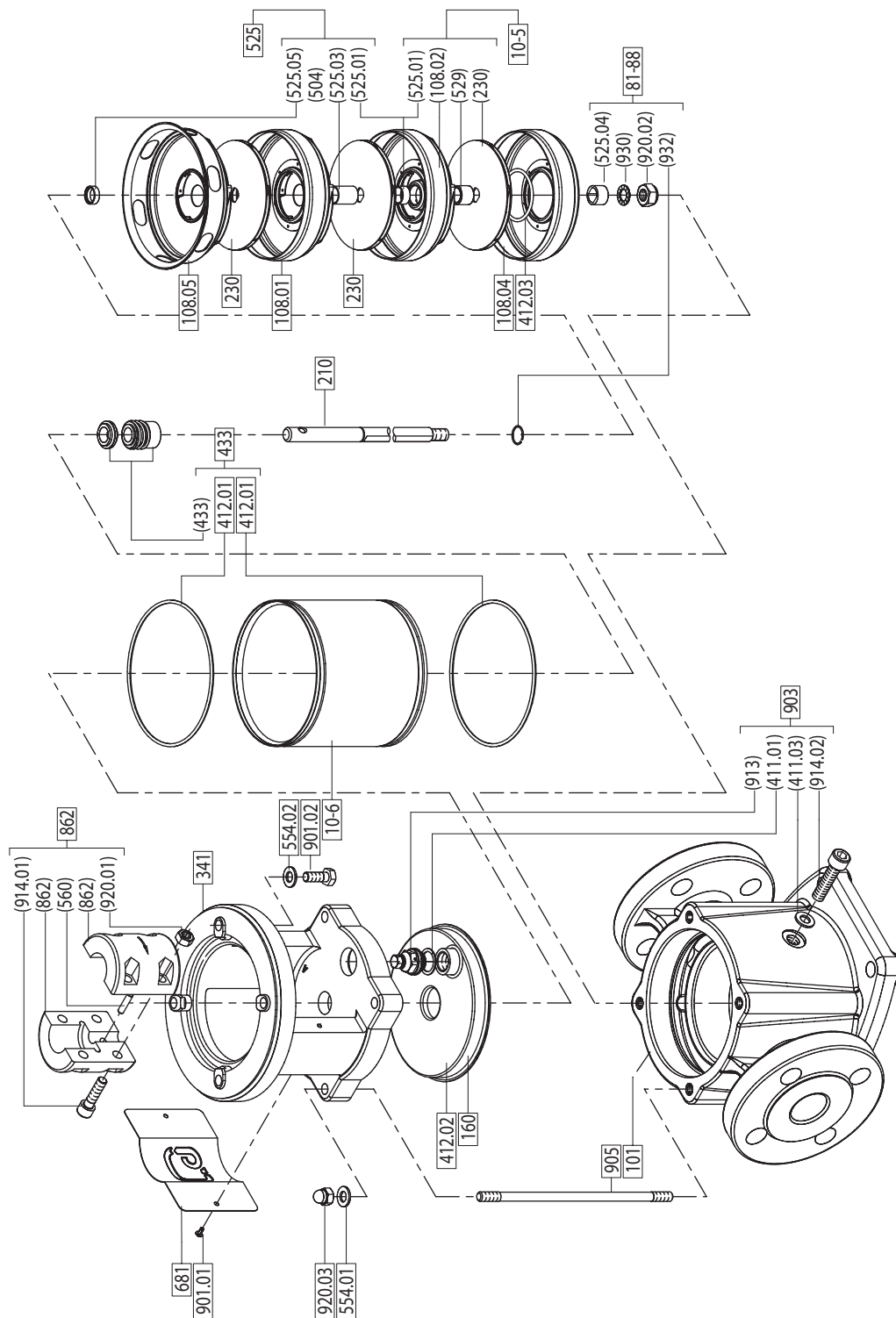
9.1.4 Чертеж деталей Movitec V



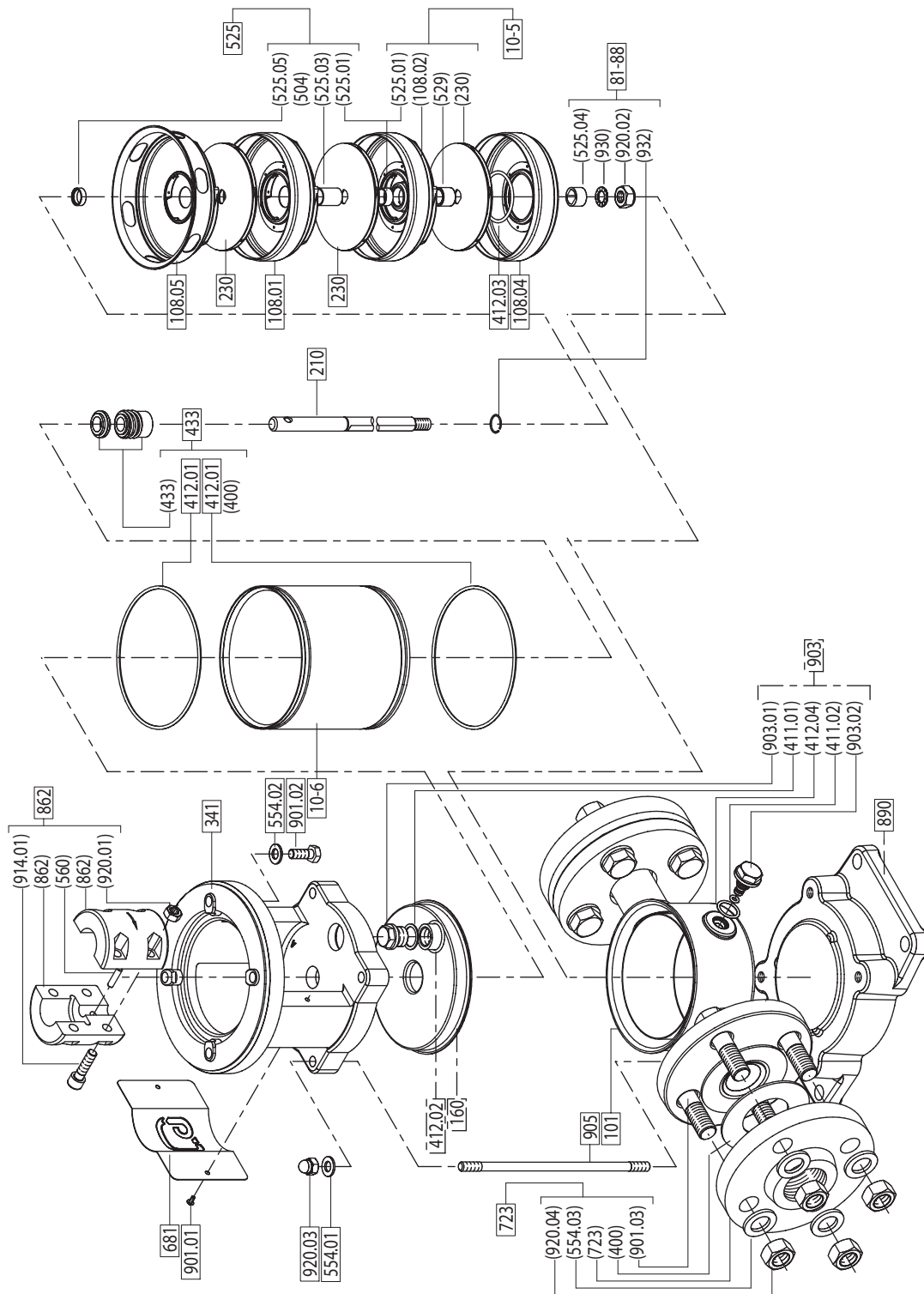
9.1.5 Чертеж деталей Movitec LHS

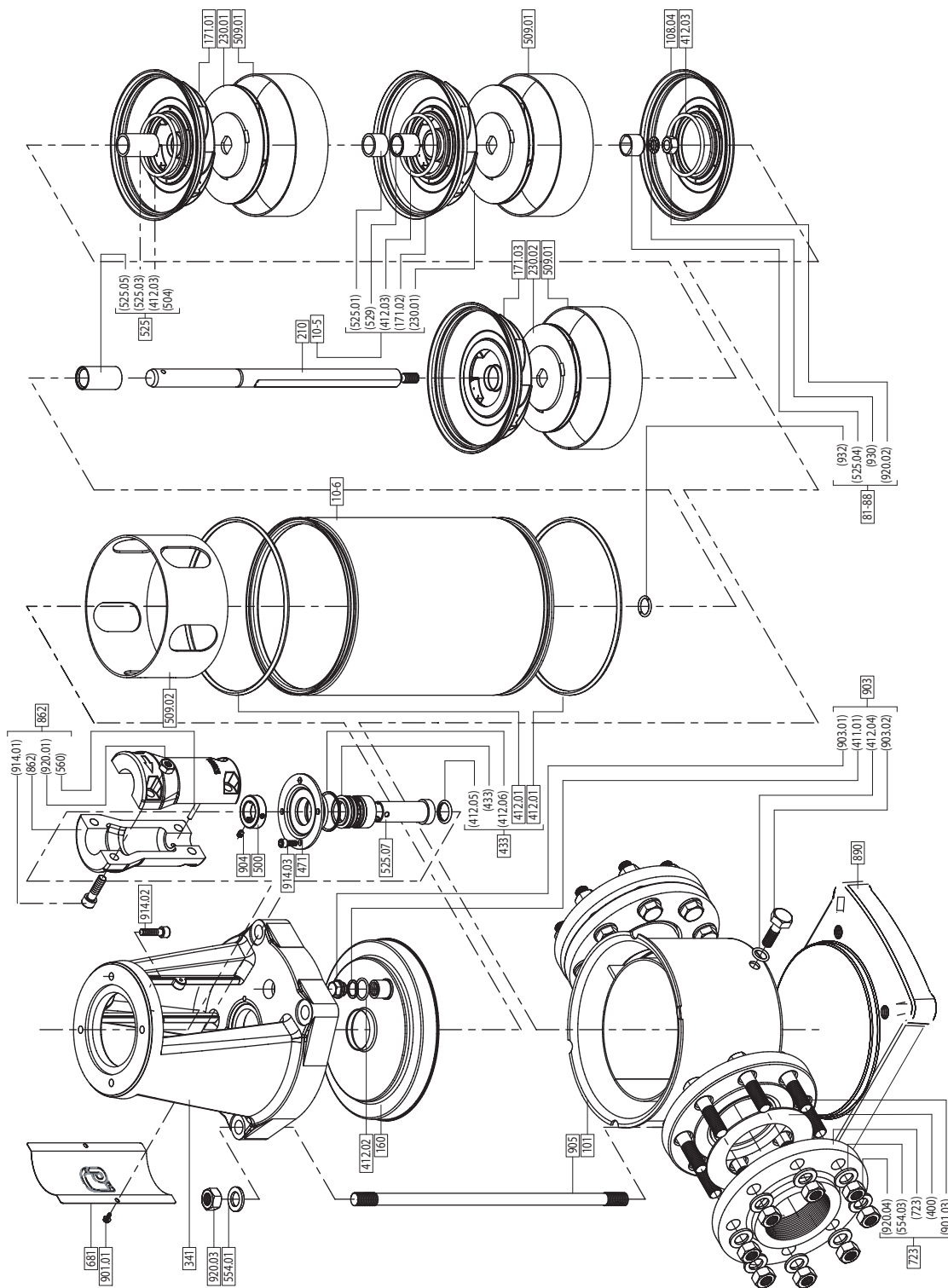


9.1.6 Чертеж деталей Movitec VCF



9.1.7 Чертеж деталей Movitec VF



9.1.8 Чертеж деталей Movitec VF (с картриджным уплотнением)


9.2 Технические данные


ВНИМАНИЕ

Данные по двигателю применимы только к стандартным двигателям, поставляемым с насосом, и не применимы к взрывозащищенным двигателям.


ВНИМАНИЕ

* motors are equipped with a PTC.

Технические данные для насосов с 2-полюсными, 1-фазными двигателями, 50 Гц

P [кВт]	P [ЛС]	η [%]	L _p [дБВ(А)]	Макс. кол-во пусков [h ⁻¹]	n [min ⁻¹]	C [μF]	I max [A]		
							220В	230В	240В
0.37	0.5	63.0	64	10	2750	12	2.9	2.9	2.9
0.55	0.75	64.0	64	10	2750	16	4.5	4.5	4.5
0.75	1.0	63.0	67	10	2750	20	6.9	6.9	6.9
1.1	1.5	64.0	67	10	2750	25	8.7	8.7	8.7
1.5	2.0	67.0	67	10	2750	30	11.0	11.0	11.0
2.2	3.0	74.0	71	10	2820	60	15.2	15.2	15.2

Технические данные для насосов с 2-полюсными, 3-фазными двигателями, 50 Гц

P [кВт]	P [ЛС]	η [%]	L _p [дБВ(А)]	Макс. кол-во пусков [h ⁻¹]	n [min ⁻¹]	I max [A]								
						Δ			▲			▲		
						220В	230В	240В	380В	400В	420В	660В	692В	725В
0.37	0.5	73.0	60	50	2865	2.5	2.4	2.3	1.5	1.4	1.3			
0.55	0.75	82.0	60	50	2880	2.7	2.6	2.5	1.6	1.5	1.4			
0.75	1.0	78.0	60	50	2865	3.9	3.7	3.6	2.2	2.1	2.0			
1.1	1.5	82.0	60	50	2890	5.2	5.1	4.8	3.0	2.9	2.7			
1.5	2.0	84.1	69	30	2865	7.6	7.6	7.6	4.4	4.4	4.4			
2.2	3.0	85.6	72	30	2875	10.4	10.4	10.4	6.0	6.0	6.0			
3.0*	4.0	83.6	67	20	2915	12.1	12.1	12.1	7.0	7.0	7.0	4.1	4.1	4.1
4.0*	5.0	87.3	69	20	2935	15.6	15.6	15.6	9.0	9.0	9.0	5.2	5.2	5.2
5.5*	7.5	86.0	74	15	2890	20.4	20.4	20.4	11.8	11.8	11.8	6.8	6.8	6.8
7.5*	10.0	86.8	70	12	2880	24.8	24.8	24.8	14.3	14.3	14.3	8.3	8.3	8.3
11.0*	15.0	89.5	74	10	2930	52.8	52.8	52.8	30.5	30.5	30.5	17.6	17.6	17.6
15.0*	20.0	90.5	74	10	2920	54.9	54.9	54.9	31.7	31.7	31.7	18.3	18.3	18.3
18.5*	25.0	91.0	74	10	2930	70.1	70.1	70.1	40.5	40.5	40.5	23.4	23.4	23.4
22.0*	30.0	90.6	87	10	2920	77.1	77.1	77.1	44.5	44.5	44.5	25.7	25.7	25.7
30.0*	40.0	93.0	74	6	2960	102.3	97.5	93.4	59.2	56.3	53.6	34.0	32.4	-
37.0*	50.0	93.0	74	6	2960	118.7	113.5	108.8	68.7	65.3	62.2	39.7	37.8	-

Технические данные для насосов с 4-полюсными, 3-фазными двигателями, 50 Гц

P [кВт]	P [ЛС]	η [%]	L _p [дБВ(А)]	Макс. кол-во пусков [h ⁻¹]	n [min ⁻¹]	I max [A]								
						Δ			▲			▲		
						Δ			Δ			▲		
						220В	230В	240В	380В	400В	420В	660В	692В	725В
0.55	0.75	73.0	58	50	1450	4.7	4.5	4.3	2.7	2.6	2.5			
0.75	1.0	74.0	58	50	1450	6.0	5.7	5.5	3.8	3.3	3.1			
1.1	1.5	76.7	60	30	1405	5.2	5.2	5.2	3.0	3.0	3.0			
1.5	2.0	79.0	58	30	1410	7.1	7.1	7.1	4.1	4.1	4.1			
2.2	3.0	82.0	61	20	1425	9.0	9.0	9.0	5.2	5.2	5.2			
3.0*	4.0	78.4	64	20	1430	14.0	14.0	14.0	8.1	8.1	8.1	4.7	4.7	4.7
4.0*	5.0	85.0	65	20	1445	17.2	17.2	17.2	9.9	9.9	9.9	5.7	5.7	5.7
5.5*	7.5	85.9	64	15	1450	20.8	20.8	20.8	12.0	12.0	12.0	6.9	6.9	6.9
7.5*	10.0	87.0	64	10	1450	27.7	27.7	27.7	16.0	16.0	16.0	9.2	9.2	9.2
11.0*	15.0	88.5	64	10	1450	41.9	41.9	41.9	24.2	24.2	24.2	12.5	14.0	14.0
15.0*	20.0	90.0	64	10	1460	57.2	52.9	51.0	33.0	30.5	29.5	19.1	17.7	17.0

Технические данные для насосов с 2-полюсными, 3-фазными двигателями, 60 Гц

P [кВт]	P [ЛС]	η [%]	L _p [дБВ(А)]	Макс. кол-во пусков [h ⁻¹]	n [min ⁻¹]	I max [A]								
						Δ			▲			▲		
						Δ			Δ			▲		
						220В	240В	280В	380В	420В	480В	660В	725В	797В
0.37	0.5	73.0	60	50	3430	2.5	2.3	2.0	1.5	1.3	1.2			
0.55	0.75	82.0	60	50	3460	2.7	2.5	2.1	1.6	1.4	1.2			
0.75	1.0	78.0	60	50	3430	3.9	3.6	3.0	2.2	2.0	1.8			
1.1	1.5	82.0	60	50	3470	5.2	4.8	3.8	3.0	2.7	2.4			
1.5	2.0	79.1	69	30	3440	7.8	7.8	7.8	4.5	4.5	4.5			
2.2	3.0	83.0	72	30	3450	10.9	10.9	10.9	6.3	6.3	6.3			
3.0*	4.0	83.6	67	20	3495	12.4	12.4	12.4	7.2	7.2	7.2	4.1	4.1	4.1
4.0*	5.0	87.3	69	20	3520	16.0	16.0	16.0	9.2	9.2	9.2	5.3	5.3	5.3
5.5*	7.5	86.0	74	15	3465	21.0	21.0	21.0	12.1	12.1	12.1	7.0	7.0	7.0
7.5*	10.0	86.8	70	12	3455	24.8	24.8	24.8	14.3	14.3	14.3	8.9	8.9	8.9
11.0*	15.0	89.5	74	10	3515	53.7	53.7	53.7	31.0	31.0	31.0	17.9	17.9	17.9
15.0*	20.0	90.5	74	10	3500	56.3	56.3	56.3	32.5	32.5	32.5	18.8	18.8	18.8
18.5*	25.0	91.0	74	10	3515	72.1	72.1	72.1	41.6	41.6	41.6	24.0	24.0	24.0
22.0*	30.0	90.6	87	10	3500	78.8	78.8	78.8	45.5	45.5	45.5	26.3	26.3	26.3
30.0*	40.0	93.0	74	6	3552	102.3	93.4	-	59.2	53.6	-	34.0	-	-
37.0*	50.0	93.0	74	6	3552	118.7	108.8	-	68.7	62.2	-	39.7	-	-

Технические данные для насосов с 4-полюсными, 3-фазными двигателями, 60 Гц

P [кВт]	P [л/с]	η [%]	L _p [дБВ(А)]	Макс. кол-во пусков [h ⁻¹]	n [min ⁻¹]	I max [A]								
						Δ			▲			▲		
						Δ			Δ			▲		
						220В	240В	280В	380В	420В	480В	660В	725В	797В
0.55	0.75	73.0	58	50	1740	4.7	4.3	3.7	2.7	2.5	2.2			
0.75	1.0	74.0	58	50	1740	6.0	5.5	4.7	3.8	3.1	2.8			
1.1	1.5	76.7	60	30	1685	4.8	4.8	4.8	2.8	2.8	2.8			
1.5	2.0	79.0	58	30	1690	6.5	6.5	6.5	3.7	3.7	3.7			
2.2	3.0	82.0	61	20	1710	8.4	8.4	8.4	4.9	4.9	4.9			
3.0*	4.0	78.4	64	20	1715	14.5	14.5	14.5	8.4	8.4	8.4	4.9	4.9	4.9
4.0*	5.0	85.0	65	20	1725	17.5	17.5	17.5	10.1	10.1	10.1	5.8	5.8	5.8
5.5*	7.5	85.9	64	15	1740	19.8	19.8	19.8	11.5	11.5	11.5	6.6	6.6	6.6
7.5*	10.0	87.0	64	10	1740	27.0	27.0	27.0	15.6	15.6	15.6	9.0	9.0	9.0
11.0*	15.0	88.5	64	10	1750	41.9	41.9	35.0	24.2	24.2	20.2	12.5	14.0	11.9
15.0*	20.0	90.0	64	10	1760	57.2	51.0	46.0	33.0	29.5	26.6	19.1	17.7	15.7

Technical specifications PTC STM 140 EK

	Value
t _n [°C]	140
R _{20 °C} [Ω]	~ 20
R _{t_n-20 °C} [Ω]	~ 250
R _{t_n-5 °C} [Ω]	< 550
R _{t_n+5 °C} [Ω]	> 1330
R _{t_n+15 °C} [Ω]	> 4000
U _n [VDC]	2.5 < U < 30

9.3 Вращающие моменты для соединительных болтов

Материал	Размеры	Вращающие моменты [Нм]
Сталь	M6	16
Сталь / чугун	M8	30
Алюминий	M8	22
Чугун	M10	70

9.4 Декларация соответствия ЕС

заводская декларация (2.1) в соответствии с EN 10204
Нижеподписавшиеся:

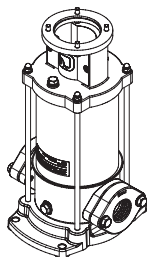
KSB Aktiengesellschaft
67225 Frankental, Germany
Tel: +49 (62 33) 86-0

Заявляет как производитель полностью на свою ответственность, что изделия

Вертикальные центробежные насосы

Тип: Movitec VE, Movitec V(S), Movitec VCF, Movitec LHS

без двигателя

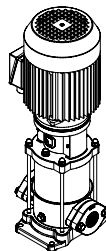


(декларация IIB)

на которое ссылается данная декларация, находится в соответствии со следующим стандартом:

EN 809

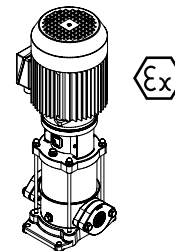
с двигателем



(декларация IIA)

EN 809

с двигателем во
взрывозащищенном исполнении



(декларация IIA)

EN 809
EN 13463-1 и EN 13463-5

в соответствии с положениями согласованных норм для насосов и что предполагает соответствие нормам для устройств, электромагнитной совместимости и низкого напряжения и ATEX (где применимо).

Директива в отношении устройств
89/392/ЕЕС

Директива в отношении
электромагнитной совместимости
89/336/ЕЕС

Директива в отношении устройств
89/392/ЕЕС

Директива в отношении низкого
напряжения **72/23/ЕЕС**

Директива в отношении устройств
89/392/ЕЕС

Директива в отношении
электромагнитной совместимости
89/336/ЕЕС

Директива в отношении низкого
напряжения **72/23/ЕЕС**
Директива **ATEX 94/9/ЕС**
(CE 0038 171784)

Если насос используется как автономное изделие, он ограничен этой декларацией соответствия.

Если насос встроен в устройство или смонтирован вместе с другим оборудованием в неких установках, тогда его не следует пускать в действие до тех пор, пока не будет дана декларация в отношении заинтересованных устройств в том, что они соответствуют указанным выше директивам.

2401 JL Alphen aan den Rijn
20 februari 2003

Ответственное лицо
W. Ouwehand, технический директор

03-2005

BE00000265
1798.81-60



KSB Aktiengesellschaft
67225 Frankenthal - Germany
Tel. +49 6233 86-0 - www.ksb.com