

Погружной насос

UPA

с двигателями до 1000 В рабочего напряжения
50 Гц/60 Гц

Руководство по эксплуатации/ монтажу



Номер материала: 01463396

Выходные данные

Руководство по эксплуатации/монтажу UPA

Оригинальное руководство по эксплуатации

Все права защищены. Запрещается распространять, воспроизводить, обрабатывать и передавать материалы третьим лицам без письменного согласия изготовителя.

В общих случаях: производитель оставляет за собой право на внесение технических изменений.

© KSB Aktiengesellschaft, Frankenthal 25.09.2015

Содержание

1	Общие сведения	6
1.1	Основные положения	6
1.2	Целевая группа	6
1.3	Сопроводительная документация	6
1.4	Символы	7
2	Техника безопасности	8
2.1	Символы предупреждающих указаний	8
2.2	Общие положения	8
2.3	Использование по назначению	9
2.4	Квалификация и обучение персонала	9
2.5	Последствия и опасности несоблюдения руководства	9
2.6	Работы с соблюдением техники безопасности	10
2.7	Указания по технике безопасности для эксплуатирующей организации/ оператора	10
2.8	Указания по технике безопасности при проведении работ по техническому обслуживанию, профилактическому осмотру и монтажу	10
2.9	Недопустимые способы эксплуатации	11
2.10	Магнитный ротор	11
3	Транспортировка/промежуточное хранение/утилизация	12
3.1	Проверить комплект поставки	12
3.2	Транспортировка	12
3.3	Выравнивать насос/двигатель/насосный агрегат	14
3.4	Хранение и консервация	15
3.5	Возврат	17
3.6	Утилизация	18
4	Описание насоса/насосного агрегата	19
4.1	Общее описание	19
4.2	Информация о продукте в соответствии с предписанием 547/2012 (для водяных насосов 4" и 6") директивы 2009/125/ЕС «Экологическое проектирование»	19
4.3	Условное обозначение	19
4.4	Номера сертификатов VdS	20
4.5	Заводская табличка	21
4.6	Конструкция	22
4.7	Конструкция и принцип работы	23
4.8	Комплект поставки	24
4.9	Габаритные размеры и масса	24
5	Установка / Монтаж	25
5.1	Общие указания/правила техники безопасности	25
5.2	Этапы работы перед установкой	26

5.3	Установка насосного агрегата вертикально	33
5.4	Горизонтальная установка насосного агрегата	37
5.5	Наклонная установка насосного агрегата	41
5.6	Указания по электрическому подключению	41
5.7	Электрическое подключение	44
6	Ввод в эксплуатацию/вывод из эксплуатации	54
6.1	Ввод в эксплуатацию	54
6.2	Границы рабочей зоны	56
6.3	Выключение	62
7	Техобслуживание/текущий ремонт	63
7.1	Техническое обслуживание / надзор	63
7.2	Демонтаж насосного агрегата	63
7.3	Отключить насос от двигателя.	64
7.4	Заполнение двигателя	65
7.5	Хранение и консервация	73
7.6	Монтаж насосного агрегата	74
8	Возможные неисправности и их устранение	77
9	Прилагаемая документация	79
9.1	Чертежи общего вида со спецификацией деталей	79
9.2	Присоединительные размеры двигателей	84
10	Сертификат соответствия стандартам ЕС	88
11	Свидетельство о безопасности оборудования	89

Глоссарий

Свидетельство о безопасности оборудования

Свидетельство о безопасности оборудования является заявлением клиента в случае возврата производителю и подтверждает, что изделие было опорожнено надлежащим

образом и поэтому части, соприкасавшиеся с перекачиваемыми жидкостями, более не представляют опасности для окружающей среды и здоровья человека.

1 Общие сведения

1.1 Основные положения

Данное руководство по эксплуатации относится к типам и конструкциям, указанным на титульном листе (подробную информацию см. в списках ниже).

Типоразмеры насосов

- UPA 150C
- UPA 200
- UPA 200B
- UPA 250C
- UPA 300
- UPA 350
- UPV 200
- BSX
- BRY
- BRZS
- BRE
- BSF

Типоразмеры двигателей

- Franklin DN 100
- UMA 150D
- UMA 150E
- UMA-S 150E
- UMA 200D
- UMA 250D
- UMA 300D
- 14D

Руководство по эксплуатации содержит сведения о надлежащем и безопасном применении устройства на всех стадиях эксплуатации.

На заводской табличке указываются типоряд и типоразмер, основные эксплуатационные данные, номер заказа и номер позиции заказа. Номер заказа и номер позиции заказа однозначно идентифицируют насос/насосный агрегат и служат для идентификации при всех последующих коммерческих операциях.

С целью сохранения в силе права на гарантийное обслуживание в случае поломки следует немедленно обращаться в ближайший сервисный центр фирмы KSB.

1.2 Целевая группа

Целевая группа данного руководства по эксплуатации — это технически обученный обслуживающий персонал. (⇒ Глава 2.4 Страница 9)

1.3 Сопроводительная документация

Таблица 1: Перечень сопроводительных документов


Документ	Содержание
Технический паспорт	Описание технических характеристик насоса/насосного агрегата
План установки и габаритный чертеж	Описание присоединительных и установочных размеров насоса/насосного агрегата, массы
Гидравлические характеристики	Поля характеристик с указанием напора, кавитационного запаса насоса NPSH, КПД и потребляемой мощности
Разрез насоса ¹⁾	Описание насоса в разрезе Описание двигателя в разрезе

Документ	Содержание
Документация субпоставщиков ¹⁾	Руководства по эксплуатации и другая документация по комплектующим и принадлежностям
Перечни запасных частей ¹⁾	Описание запасных частей
Руководство по эксплуатации комплектующих ¹⁾	Описание комплектующих, напр., кабельного соединителя

Для комплектующих и/или принадлежностей учитывать соответствующую документацию производителей.

1.4 Символы

Таблица 2: Используемые символы

Символ	Значение
✓	Необходимое условие для руководства к действию
▷	Требование к действиям по технике безопасности
⇒	Результат действия
⇔	Перекрестные ссылки
1. 2.	Руководство к действию, содержащее несколько шагов
	Примечание – рекомендации и важные указания по обращению с оборудованием

¹⁾ если оговорено в комплекте поставки

2 Техника безопасности



Все приведенные в этой главе указания говорят о высокой степени угрозы.

2.1 Символы предупреждающих указаний

Таблица 3: Расшифровка предупреждающих знаков

Символ	Пояснения
	ОПАСНО Этим сигнальным словом обозначается опасность с высокой степенью риска; если ее не предотвратить, то она приведет к смерти или тяжелой травме.
	ПРЕДУПРЕЖДЕНИЕ Этим сигнальным словом обозначается опасность со средней степенью риска; если ее не предотвратить, она может привести к смерти или тяжелой травме.
	ВНИМАНИЕ Этим сигнальным словом обозначается опасность; несоблюдение указания может привести к нарушению работоспособности устройства.
	Взрывозащита Под этим знаком приводится информация по взрывозащите, относящаяся к взрывоопасным зонам, согласно Директиве ЕС 94/9/EG (ATEX).
	Общая опасность Этот знак в сочетании с сигнальным словом указывает на опасность, способную привести к смерти или травме.
	Опасность поражения электрическим током Этот символ в сочетании с сигнальным словом обозначает опасность поражения электрическим током и предоставляет информацию по защите от поражения током.
	Повреждение машины Этот символ в сочетании с сигнальным словом ВНИМАНИЕ обозначает опасность для машины и её работоспособности.
	Предупреждение о магнитном поле Этот символ в комбинации с сигнальным словом обозначает опасности, связанные с магнитными полями, и предоставляет информацию по защите от магнитных полей.
	Предупреждение для лиц с электрокардиостимуляторами Этот символ в комбинации с сигнальным словом обозначает опасности, связанные с электромагнитными полями, и предоставляет информацию по защите от электромагнитных полей для лиц с электрокардиостимуляторами.

2.2 Общие положения

Данное руководство содержит основные указания по безопасному обращению с насосом, которые необходимо соблюдать при установке, эксплуатации и ремонте, чтобы избежать нанесения тяжелого ущерба людям и имуществу.

Указания по технике безопасности, приведенные во всех главах, должны строго соблюдаться.

Руководство по эксплуатации должно быть обязательно прочитано и полностью усвоено обслуживающим персоналом/пользователем перед монтажом и вводом в эксплуатацию.

Содержание руководства по эксплуатации должно быть доступно для обслуживающего персонала непосредственно на рабочем месте.

Указания в виде надписей, нанесенные непосредственно на насос/двигатель, должны безусловно выполняться и всегда содержаться в разборчивом состоянии. Например, это распространяется на:

- Стрелка-указатель направления вращения

- Маркировка соединений
- Заводская табличка

За соблюдение местных норм, не включенных в настоящее руководство, отвечает эксплуатирующая сторона.

2.3 Использование по назначению

- Насос/насосный агрегат разрешается использовать только для целей и областей применения, указанных в сопутствующей документации.
- Эксплуатация насоса/насосного агрегата допускается только при его технически безупречном состоянии.
- Не разрешается эксплуатация насоса/насосного агрегата в частично смонтированном состоянии.
- Насос должен использоваться только для перекачки жидкостей, указанных в технической спецификации или технической документации для данного исполнения.
- Эксплуатация насоса при отсутствии в его проточной части перекачиваемой среды не допускается.
- Соблюдать указанное в технической спецификации или документации значение минимальной подачи (во избежание перегрева, повреждений подшипников и т. д.).
- Следуйте данным по максимальному объему перекачиваемой жидкости, приведенным в паспорте или в техдокументации (не допускайте перегрева, повреждений торцевых уплотнений, кавитационных повреждений, повреждений подшипников и т.д.).
- Дросселирование всасывающей стороны насоса запрещено (во избежание кавитационных разрушений).
- Другие режимы эксплуатации, если они не указаны в техпаспорте или техдокументации, согласовываются с изготовителем.

Недопущение возможного предсказуемого неправильного использования

- Запрещается открывать запорные органы со стороны напора сверх допустимой нормы.
 - Превышение максимальной подачи, указанной в технической спецификации или техдокументации
 - Опасность кавитационных разрушений
- Никогда не превышать указанные в техпаспорте или документации допустимые предельные значения в отношении давления, температуры и т.д.
- Строго следовать всем указаниям по технике безопасности и инструкциям, приведенным в данном руководстве.

2.4 Квалификация и обучение персонала

Персонал, занятый транспортировкой, монтажом, эксплуатацией, техобслуживанием и надзором, должен обладать соответствующей квалификацией.

Область ответственности, компетенция и контроль за персоналом, занятым монтажом, эксплуатацией, техобслуживанием и надзором, должны быть в точности определены эксплуатирующей организацией.

Если персонал не владеет необходимыми знаниями, провести обучение и инструктаж с помощью компетентных специалистов. По желанию эксплуатирующей организации обучение проводится изготовителем или поставщиком.

Курсы по насосам/насосному агрегату проводятся только под надзором компетентных специалистов.

2.5 Последствия и опасности несоблюдения руководства

- Несоблюдение данного руководства по эксплуатации ведет к потере права на гарантийное обслуживание и возмещение убытков.

- Невыполнение инструкций может привести, например, к следующим угрозам:
 - опасность поражения персонала электрическим током или травмирования в результате термического, механического и химического воздействия, а также угроза взрыва
 - отказ важных функций оборудования
 - невозможность выполнения предписываемых методов технического обслуживания и ремонта
 - угроза для окружающей среды вследствие утечки опасных веществ

2.6 Работы с соблюдением техники безопасности

Помимо приведенных в руководстве указаний по безопасности и использованию по назначению, обязательными для соблюдения являются положения следующих документов по правилам техники безопасности:

- Инструкция по предотвращению несчастных случаев, правила техники безопасности и эксплуатации
- Инструкция по взрывозащите
- Правила техники безопасности при работе с опасными веществами
- Действующие нормы, директивы и законы

2.7 Указания по технике безопасности для эксплуатирующей организации/ оператора

- Заказчиком обеспечивается монтаж защиты от прикосновений для холодных, горячих и движущихся частей и проверка ее функционирования.
- Запрещается снимать защиту от прикосновений во время работы оборудования.
- Предоставить персоналу средства индивидуальной защиты и использовать их.
- При утечках (например, через уплотнение вала) опасных перекачиваемых сред (например, взрывоопасных, ядовитых, горячих) отводить их таким образом, чтобы исключить возникновение риска для здоровья и жизни людей и окружающей среды. Необходимо соблюдать действующие законодательные предписания.
- Эксплуатирующая организация обязана исключить вероятность поражения обслуживающего персонала электрическим током (при этом следует руководствоваться национальными предписаниями и/или нормативами местных энергоснабжающих организаций).
- Если выключение насоса не приводит к усилению потенциальных опасностей, при установке насоса/насосного агрегата необходимо предусмотреть установку в непосредственной близости от него кнопочной станции аварийного останова.

2.8 Указания по технике безопасности при проведении работ по техническому обслуживанию, профилактическому осмотру и монтажу

- Переделка или изменение конструкции насоса допустимы только по согласованию с изготовителем.
- Следует использовать только оригинальные или одобренные изготовителем детали. Использование других деталей исключает ответственность изготовителя за возможные последствия.
- Эксплуатирующая сторона должна обеспечить выполнение всех работ по техобслуживанию, профилактическому осмотру и монтажу уполномоченным на это квалифицированным обслуживающим персоналом, детально ознакомленным с настоящим руководством по эксплуатации.
- Все работы с насосом/насосным агрегатом должны выполняться только в состоянии покоя.
- Корпус насоса должен быть охлажден до температуры окружающей среды.
- Давление в корпусе насоса должно быть сброшено, насос должен быть опорожнен.

- Строго соблюдать приведенную в руководстве по эксплуатации последовательность действий по выводу насосного агрегата из эксплуатации.
- Насосы, перекачивающие вредные для здоровья среды, должны быть подвергнуты дезактивации.
- Непосредственно после окончания работ все устройства безопасности и защиты должны быть установлены на место или приведены в работоспособное состояние. Перед повторным вводом в эксплуатацию следует соблюдать указания раздела, посвященного вводу устройства в эксплуатацию.

В двигателях типоряда UMA-S 150E ротор оснащен сильными постоянными магнитами.



- При монтаже/демонтаже двигателя, а также хранении/транспортировке ротора двигателя необходимо соблюдать следующие меры предосторожности.
 - Лица с электронными или поддающимися намагничиванию вспомогательными приборами, например, электрокардиостимуляторами, слуховыми аппаратами, имплантатами и т.д., не должны осуществлять какие-либо работы вблизи ротора. Необходимо соблюдать безопасное расстояние не менее 0,3 м.
 - Рабочая зона должна быть отмечена особыми предупреждающими знаками.
 - Металлические инструменты, ключи, украшения и прочие подобные предметы могут быть притянуты магнитом.
 - Электронные приборы и носители данных, например, чековые карточки, служебные пропуска и т.д., могут повредиться при нахождении вблизи магнитного ротора.
 - Обработку с образованием стружки, например обточку, фрезерование, шлифование, вблизи магнитного ротора может производить только специально обученный обслуживающий персонал.

2.9 Недопустимые способы эксплуатации

Запрещается эксплуатировать насос/насосный агрегат за пределами предельных значений. Эти значения приведены в технической спецификации и руководстве по эксплуатации.

Эксплуатационная надежность поставленного насоса/насосного агрегата гарантируется только при использовании его по назначению. (⇒ Глава 2.3 Страница 9)

2.10 Магнитный ротор

 	<p>⚠ ОПАСНО</p>
<p>Сильное магнитное поле в области магнитного ротора двигателя UMA-S 150E Опасность для жизни лиц с электрокардиостимуляторами! Нарушение работы магнитных носителей данных, электронных устройств, деталей и инструментов! Неконтролируемое взаимное притягивание оснащенных магнитами отдельных элементов, инструментов и т. п.!</p> <p>▸ Необходимо соблюдать безопасное расстояние не менее 0,3 м.</p>	

Расстояние до собранных насосных агрегатов:


Безопасное расстояние относится к оснащенным магнитами роторам, которые еще не установлены в двигатель, а также незакрепленным магнитам.

В установленном состоянии магнитное поле полностью экранируется, т.е. собранный двигатель/насосный агрегат как в состоянии покоя, так и в рабочем режиме не представляет опасности, обусловленной магнитным полем (в том числе и для лиц с электрокардиостимулятором).


3 Транспортировка/промежуточное хранение/утилизация


3.1 Проверить комплект поставки


1. При получении товара необходимо проверить каждую упаковку на отсутствие повреждений.
2. При обнаружении повреждений при транспортировке следует точно установить и документально зафиксировать имеющиеся повреждения и вызванный ими ущерб, после чего немедленно направить сообщение об этом в письменной форме KSB соответственно уведомить организацию-поставщика и страховую компанию.


	УКАЗАНИЕ
Насосный агрегат поставляется производителем/поставщиком в упаковке, которая, как правило, исключает прогиб или другие повреждения при транспортировке и/или при хранении.	

3.2 Транспортировка

	⚠ ПРЕДУПРЕЖДЕНИЕ
Ненадлежащая транспортировка Защемление рук и ног! Повреждение насосного агрегата!	
<ul style="list-style-type: none"> ▸ Транспортировать насосный агрегат только в горизонтальном положении. ▸ Не использовать для транспортировки электрические подключения. ▸ Производить спуск насосного агрегата с надлежащей осторожностью. ▸ Учитывать центр тяжести насосного агрегата и данные относительно массы. 	

	⚠ ПРЕДУПРЕЖДЕНИЕ
Опрокидывание или перекачивание насосного агрегата Опасность травмирования!	
<ul style="list-style-type: none"> ▸ Всегда предохранять вертикально установленный насосный агрегат от падения. ▸ Всегда предохранять горизонтально установленный насосный агрегат от перекачивания. 	

	ВНИМАНИЕ
Недостижение температуры окружающей среды Опасность замерзания!	
<ul style="list-style-type: none"> ▸ Запрещено помещать насосный агрегат в среду, температура в которой ниже допустимой для изготовленной на заводе-производителе смеси питьевой воды и антифриза (см. главу «Смесь питьевой воды и антифриза»/Документацию по заказу) 	




	УКАЗАНИЕ
Обращать внимание на неравномерное распределение веса насоса и привода!	

Хранение и транспортировка магнитного ротора должна осуществляться только в немагнитных, закрывающихся ящиках, **помеченных снаружи специальными предупреждающими знаками**. Расстояние ротора до внешней части ящика должно соответствовать безопасному расстоянию не менее 0,3 м.

Транспортировочные ящики
Перемещение транспортировочных ящиков

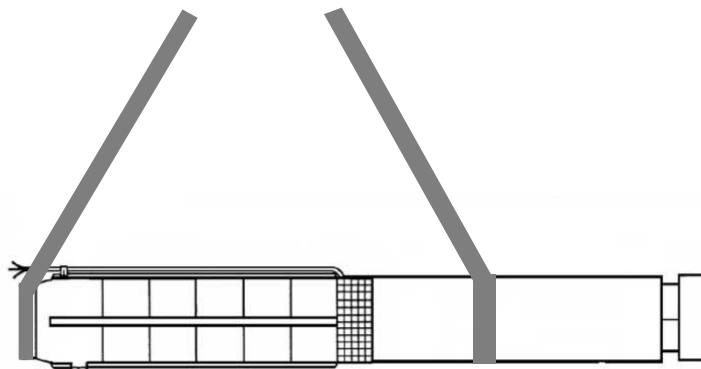
В зависимости от варианта исполнения поставка погружных насосов осуществляется в виде насосного агрегата или отдельных компонентов насоса и/или двигателя в надлежащей упаковке, например, транспортировочных ящиках. Осуществлять перемещение транспортировочного ящика к месту установки или хранения необходимо с помощью подходящего подъемного устройства. Обращать внимание на маркировку на продольной стороне транспортировочного ящика! На маркировке указан центр тяжести.

Распаковка насосного агрегата/насоса/двигателя

	<p>⚠ ПРЕДУПРЕЖДЕНИЕ</p> <p>Незащищенный кабельный барабан Опасность травмирования!</p> <ul style="list-style-type: none"> ▸ Всегда предохранять кабельный барабан от падения. ▸ Всегда предохранять кабельный барабан от перекатывания.
	<p>⚠ ПРЕДУПРЕЖДЕНИЕ</p> <p>Прокладка электропроводки при отрицательных температурах Повреждение электрического кабеля!</p> <ul style="list-style-type: none"> ▸ Не превышать максимально низкую допустимую температуру на поверхности проводки -25°C для подвижной проводки. ▸ Не превышать максимально низкую допустимую температуру на поверхности проводки -40°C для неподвижной проводки.
	<p>ВНИМАНИЕ</p> <p>Слишком высокое напряжение изгиба насосного агрегата Повреждение насосного агрегата!</p> <ul style="list-style-type: none"> ▸ Выбрать точки строповки таким образом, чтобы в насосном агрегате не возникало слишком высокого напряжения изгиба

Распаковка

Для извлечения и транспортировки необходимо использовать подходящие подъемные механизмы. (⇒ Глава 4.9 Страница 24) Для извлечения и транспортировки следует использовать подходящие грузозахватные приспособления, например, ленты. Точки строповки: следует придерживаться центра двигателя и верхнего конца насоса.


Рис. 1: Транспортировка с помощью крана


- ✓ Подходящее подъемное устройство и грузозахватные приспособления есть в наличии.
 - ✓ Поверхность установки прочная и ровная.
 - ✓ Средства защиты, например, деревянные клинья, находятся наготове.
1. Производить спуск транспортировочного ящика следует производить с надлежащей осторожностью.

2. Открыть транспортировочный ящик.
3. Извлечь и проложить электрический провод.
4. Расположить грузозахватные приспособления таким образом, чтобы обеспечить равномерный подъем. Центр тяжести агрегата, как правило, находится в области двигателя! Дополнительно обращать внимание на навесные детали, такие, например, как трубная разводка, электрический соединительный провод!
5. Извлечь насосный агрегат с помощью подъемного механизма и установить на прочную и ровную поверхность.
6. Предохранить насосный агрегат от перекатывания с помощью подходящих средств стопорения.

3.3 Выровнять насос/двигатель/насосный агрегат

	<p>⚠ ПРЕДУПРЕЖДЕНИЕ</p> <p>Неправильная установка/неправильное размещение Травмы и материальный ущерб!</p> <ul style="list-style-type: none"> ▸ Насосный агрегат устанавливается вертикально двигателем вниз. ▸ Следует зафиксировать насосный агрегат соответствующими средствами, чтобы исключить его опрокидывание или переворачивание. ▸ Необходимо учитывать массу, указанную в технической спецификации.
	<p>⚠ ПРЕДУПРЕЖДЕНИЕ</p> <p>Неадекватное обращение при подъеме в вертикальное положение/опускании в горизонтальное положение Травмы и материальный ущерб!</p> <ul style="list-style-type: none"> ▸ В зависимости от размеров насоса/ насосного агрегата необходимо использовать одно или два подъемных устройства. ▸ Предохранить насосный агрегат от опрокидывания, падения или перекатывания с помощью подходящих средств. ▸ При подъеме соблюдать достаточное безопасное расстояние (возможно раскачивание). ▸ Подложить под транспортировочное основание дополнительные прокладки, чтобы исключить опрокидывание.
	<p>⚠ ПРЕДУПРЕЖДЕНИЕ</p> <p>Неадекватное обращение с соединительным электрическим кабелем при погрузочно-разгрузочных работах и транспортировке Травмы и материальный ущерб</p> <ul style="list-style-type: none"> ▸ Принять меры против падения соединительных электрических кабелей
	<p>ВНИМАНИЕ</p> <p>Неадекватное хранение Повреждение силовых кабелей!</p> <ul style="list-style-type: none"> ▸ Электрические провода в местах прохода линий обеспечить опорой, чтобы предотвратить возникновение постоянных деформаций. Не допускается превышение²⁾ минимального радиуса изгиба проводов! ▸ Удалить защитные кожухи с электропроводки непосредственно перед установкой.


²⁾ Данные см. в документации производителей кабелей или в DIN VDE 0298-3


	ВНИМАНИЕ
	<p>Слишком высокое напряжение изгиба насосного агрегата Повреждение насосного агрегата!</p> <ul style="list-style-type: none"> ▷ Выбрать точки строповки таким образом, чтобы в насосном агрегате не возникало слишком высокого напряжения изгиба


- ✓ Подходящий подъемный механизм выбран согласно общему весу и находится в состоянии готовности.
- 1. Закрепить подходящее тягово-сцепное устройство, например, монтажное плиту.
- 2. Закрепить подъемный механизм, выровнять насос/двигатель/насосный агрегат и предохранить от опрокидывания.


3.4 Хранение и консервация

Если ввод в эксплуатацию запланирован спустя значительное время после доставки, рекомендуется провести следующие мероприятия:

	⚠ ПРЕДУПРЕЖДЕНИЕ
	<p>Опрокидывание или перекачивание насосного агрегата Опасность травмирования!</p> <ul style="list-style-type: none"> ▷ Всегда предохранять вертикально установленный насосный агрегат от падения. ▷ Всегда предохранять горизонтально установленный насосный агрегат от перекачивания.

	⚠ ПРЕДУПРЕЖДЕНИЕ
	<p>Прокладка электропроводки при отрицательных температурах Повреждение электрического кабеля!</p> <ul style="list-style-type: none"> ▷ Не превышать максимально низкую допустимую температуру на поверхности проводки -25°C для подвижной проводки. ▷ Не превышать максимально низкую допустимую температуру на поверхности проводки -40°C для неподвижной проводки.

	ВНИМАНИЕ
	<p>Недостижение температуры окружающей среды Опасность замерзания!</p> <ul style="list-style-type: none"> ▷ Запрещено помещать насосный агрегат в среду, температура в которой ниже допустимой для изготовленной на заводе-производителе смеси питьевой воды и антифриза (см. главу «Смесь питьевой воды и антифриза»/Документацию по заказу)

	ВНИМАНИЕ
	<p>Ненадлежащее хранение Повреждение силовых кабелей!</p> <ul style="list-style-type: none"> ▷ Электрические провода в местах прохода линий обеспечить опорой, чтобы предотвратить возникновение постоянных деформаций. Не допускается превышение³⁾ минимального радиуса изгиба проводов! ▷ Удалить защитные кожухи с электропроводки непосредственно перед установкой.

Промежуточное хранение погружных насосов должно осуществляться следующим образом:

³⁾ Данные см. в документации производителей кабелей или в DIN VDE 0298-3

1. в оригинальной упаковке **горизонтально**
2. без упаковки **вертикально** (двигателем вниз)
3. в сухой окружающей среде
4. при отсутствии прямых солнечных лучей и нагрева
5. в условиях защиты от загрязнения и пыли
6. в условиях защиты от мороза
7. в условиях защиты от вредителей

Более подробная информация о хранении после установки насосного агрегата (⇒ Глава 7.5 Страница 73) .

3.5 Возврат

	ВНИМАНИЕ
	<p>Недостижение температуры окружающей среды Опасность замерзания!</p> <ul style="list-style-type: none"> ▸ Запрещено помещать насосный агрегат в среду, температура в которой ниже допустимой для изготовленной на заводе-производителе смеси питьевой воды и антифриза (см. главу «Смесь питьевой воды и антифриза»/Документацию по заказу)

1. Очистить насосный агрегат с внешней стороны надлежащим образом.
2. Насос следует тщательно промыть и очистить, в частности, от остатков вредных, взрывоопасных или других опасных перекачиваемых сред.
3. Если установка использовалась для транспортировки сред, остатки которых под воздействием атмосферной влаги вызывают коррозию или воспламеняются при контакте с кислородом, насосный агрегат необходимо дополнительно нейтрализовать и продуть инертным газом без содержания воды.
4. К насосу/насосному агрегату следует всегда прикладывать полностью заполненное Свидетельство о безопасности оборудования. В нем в обязательном порядке должны быть указаны проведенные мероприятия по обеспечению безопасности и деактивации.


	ОПАСНО
	<p>Сильное магнитное поле в области магнитного ротора двигателя UMA-S 150E Опасность для жизни лиц с электрокардиостимуляторами! Нарушение работы магнитных носителей данных, электронных устройств, деталей и инструментов! Неконтролируемое взаимное притягивание оснащенных магнитами отдельных элементов, инструментов и т. п.!</p> <ul style="list-style-type: none"> ▸ При возврате устройства приклеивать на погружной электродвигатель предупреждающие знаки так, чтобы они были хорошо различимы.

При наличии двигателей или насосных агрегатов с UMA-S 150E должна присутствовать однозначная маркировка двигателя как синхронного двигателя с постоянными магнитами. Для этих целей в комплекте поставки имеется дополнительная предупреждающая наклейка «Синхронный двигатель UMA-S 150E», которую можно приклеивать на двигатель при возврате.




Рис. 2: Предупреждающая наклейка, которую нужно приклеивать на двигатель при возврате.

В случае утери предупреждающей наклейки связаться с ближайшим сервисным центром компании KSB для получения новой наклейки.

	УКАЗАНИЕ
	<p>При необходимости свидетельство о безопасности оборудования может быть скачано из Интернета по адресу: www.ksb.com/certificate_of_decontamination</p>

3.6 Утилизация

	⚠ ПРЕДУПРЕЖДЕНИЕ
	<p>Перекачиваемые среды, опасные для здоровья Опасность для людей и окружающей среды!</p> <ul style="list-style-type: none"> ▸ Промывочную жидкость, а также остатки жидкости следует собрать и утилизировать. ▸ При необходимости следует надевать защитную одежду и защитную маску. ▸ Соблюдать законодательные предписания по утилизации вредных для здоровья жидкостей.

1. Демонтировать насос/насосный агрегат.
При демонтаже собрать консистентные и жидкие смазочные материалы.
2. Разделить материалы насоса, например, на
 - металлические части
 - пластмассовые части
 - электронные элементы
 - смазки и масла
3. Утилизировать в соответствии с местными предписаниями и правилами.

Утилизация магнитного ротора UMA-S 150E

- Дополнительно соблюдать местные предписания по утилизации магнитного материала.

4 Описание насоса/насосного агрегата

4.1 Общее описание

Насос предназначен для перекачивания чистой и слегка загрязненной воды. Сравнить компоненты перекачиваемой жидкости с указанной в техпаспорте информацией.

Не разрешено использование для перекачки взрывоопасных сред или монтаж во взрывозащищенных установках.

4.2 Информация о продукте в соответствии с предписанием 547/2012 (для водяных насосов 4" и 6") директивы 2009/125/ЕС «Экологическое проектирование»

- Минимальный показатель эффективности: см. заводскую табличку, пояснения к заводской табличке (⇒ Глава 4.5 Страница 21)
- Базовое значение минимального показателя эффективности для водяных насосов с лучшим КПД $\geq 0,70$
- Год выпуска: см. заводскую табличку, пояснения к заводской табличке (⇒ Глава 4.5 Страница 21)
- Имя производителя или товарный знак, официальный регистрационный номер и место изготовления: см. техническую спецификацию или документацию по заказу
- Сведения о типе и размере изделия: см. заводскую табличку, пояснения к заводской табличке (⇒ Глава 4.5 Страница 21)
- Гидравлический КПД насоса (%) при скорректированном диаметре рабочего колеса: см. техническую спецификацию
- Кривые производительности насоса, включая кривую эффективности: см. документированную кривую
- КПД насоса с измененным диаметром рабочего колеса обычно ниже, чем насоса с полным диаметром рабочего колеса. Путем изменения диаметра рабочего колеса насос настраивается на конкретную рабочую точку, что позволяет снизить энергопотребление. Показатель минимальной эффективности (MEI) относится к насосу с полным диаметром рабочего колеса.
- Эксплуатация данного насоса с различными рабочими точками может быть эффективнее и экономичнее, если в насосе используется, например, система управления частотой вращения, позволяющая настроить работу насоса под конкретную систему.
- Информация по разборке, вторичной переработке и утилизации после окончательного вывода из эксплуатации: (⇒ Глава 3.6 Страница 18)
- Сведения по базовому показателю эффективности или представление базового показателя для минимального показателя эффективности = 0,70 (0,40) на основе образца, изображенного на рисунке, доступны по ссылке: <http://www.europump.org/efficiencycharts>

4.3 Условное обозначение

Насос Погружной насос
Пример: UPA 250C - 150 / 5b

Таблица 4: Пояснения к условному обозначению

Сокращение	Значение
UPA	Типоряд насоса
250	Номинальный размер [мм]
C	Конструктивный уровень
150	Подача в оптимуме [м ³ /ч]
5	Количество ступеней
b	Рабочие колеса обточены

Погружной насос
Пример: BRZS 535 / 5

Таблица 5: Пояснения к условному обозначению

Сокращение	Значение
B R	Типоряд насоса
Z	Типоразмер насоса, например: Z = 20 дюймов
S	Исполнение с рабочим колесом с всасывающей стороны
535	Гидравлические параметры
5	Количество ступеней

Двигатель

Погружной электродвигатель
Пример: UMA-S 150E - 37 / 42

Таблица 6: Пояснения к условному обозначению

Сокращение	Значение
UMA	Серия электродвигателя
S	Синхронный двигатель
150	Номинальный размер [мм]
E	Конструктивный уровень
37	Максимальная расчетная мощность [кВт] для 100 Гц
4	Количество пар полюсов
2	Обмотка (2 = J2 (VPE))

Погружной электродвигатель
Пример: UMA 200D - 45 / 21

Таблица 7: Пояснения к условному обозначению

Сокращение	Значение
UMA	Серия электродвигателя
200	Номинальный размер [мм]
D	Конструктивный уровень
45	Максимальная расчетная мощность [кВт] для 50 Гц
2	Количество пар полюсов
1	Обмотка (1 = J1 (PBX), 2 = J2 (VPE))

Погружной электродвигатель
Пример: 14D 270 3 / 4

Таблица 8: Пояснения к условному обозначению

Сокращение	Значение
14	Номинальный размер [дюйм]
D	Конструктивный уровень
270	Максимальная расчетная мощность [кВт] для 50 Гц
3	Количество фаз
4	Количество пар полюсов

4.4 Номера сертификатов VdS

VdS одобрены следующие⁴⁾ насосные агрегаты:

Таблица 9: Таблица для выбора

Условное обозначение насоса	Номер сертификата VdS
UPA 250C - 150	P 4020008
UPA 300 - 65	P 4850440
UPA 300 - 94	P 4020009
UPA 350 - 128	P 4910453

⁴⁾ Предотвращение ущерба VdS GmbH

4.5 Заводская табличка

1	KSB Aktiengesellschaft 67227 Frankenthal		
2	Серийный №. 99720202635-000100-01	2013	
3	Мин. инд. эфф. $\geq 0,70$ η_{--} %	Mat.-Nr.	
4	Насос	UPA 150C - 16 / 16	
5	Q 6,92 м ³ /ч	H	171,00 м
6	Q 21,77 м ³ /ч	H	103,00 м
7	Q 18,5 м ³ /ч	H	125,25 м
8	Двигатель	3~ UMA-S 150E 37/22	
9	37 кВт	100 Гц	VFD
10	400 В	72 А	0,99 COS PHI
11	Масса 272 кг		
12	Темп. макс. 20 °С	3000 об/мин	
13	Поток через двигатель мин. C = 0,2 м/с		
14	U _p = 338 V @ 3000 об/мин		
15	EN 60034-1		IP 68
№ мат.: 01 000 854		ZN 3823 - D 88	

Рис. 3: Заводская табличка (пример)

1	Номер заказа	2	Минимальный индекс эффективности
3	Условное обозначение насоса	4	КПД (см. техническую спецификацию)
5	Минимальная подача	6	Максимальная подача
7	Подача в рабочей точке	8	Условное обозначение двигателя
9	Расчетная мощность	10	Напряжение
11	Частота	12	Масса
13	Максимальная температура перекачиваемой среды	14	Минимальное имеющееся обтекание двигателя
15	Напряжение индуктора ⁵⁾	16	Год выпуска
17	Номер материала	18	Максимальный напор
19	Минимальный напор	20	Напор в рабочей точке
21	Включение двигателя	22	Коэффициент мощности
23	Сила тока	24	Частота вращения
25	Норма VDE	26	Тип защиты двигателя

5) Только для UMA-S 150E

Заводская табличка для
спринклерных установок в
соответствии с
требованиями VdS

1	KSB Aktiengesellschaft D-67225 Frankenthal		2
2	Sprinklerpumpe		9
3	Typ UPA 250C-150/1 + UMA 150E-26/21		Jahr 2014
4	Fabrikations-Nr. 997101694700010001		
5	VdS-Anerkennungs-Nr. P4020008 / CNBOP 2666/2009		
6	Q _{zul} 3400 l/min	H 25.5 m	10
7	n _n 2900 1/min	P _M 22.5 kW	11
8	Laufraddurchmesser 177 / 177 mm		
	max. I _A Direkt 312 A	Umschaltstrom YΔ 155 A	12
	ZN 3814 - 35 DE		

Рис. 4: Заводская табличка для насосных агрегатов в спринклерных установках в соответствии с VdS (пример)

1	Применение	2	Условное обозначение насосного агрегата
3	Номер заказа и номер позиции заказа	4	Номер сертификата VdS
5	Допустимая подача	6	Номинальная частота вращения
7	Диаметр рабочего колеса	8	Максимальный пусковой ток
9	Год выпуска	10	Допустимый напор
11	Мощность двигателя	12	Ток переключения

4.6 Конструкция

Тип

- Центробежный насос
- Одноступенчатый или многоступенчатый
- Радиальное или диагональное исполнение
- однопоточный
- Секционное исполнение
- Жесткое соединение между насосом и двигателем

Присоединения

- Напорный патрубок насоса с резьбой или фланцем
- С помощью обратного клапана или присоединительного патрубка

Тип рабочего колеса

- Полуаксиальная проточная часть насоса с обтачиваемыми рабочими колесами

Тип установки

- Вертикальная установка
- ⁶⁾Горизонтальная установка

Привод

- Трехфазный асинхронный двигатель

Привод

- Трехфазный асинхронный двигатель

или

- Синхронный двигатель со встроенными магнитами (IPMSM)
- Вал двигателя⁷⁾ защищен уплотненной втулочной муфтой

⁶⁾ В зависимости от количества ступеней

Уплотнение вала

- Торцевое уплотнение

или

- Уплотнение вала

Подшипник

- Радиальные подшипники скольжения
- Смазка в насосе за счет перекачиваемой жидкости и в двигателе за счет заполняющей воды
- Восприятие осевого усилия за счет осевых подшипников с самоустанавливающимися сегментами в нижней части двигателя

4.7 Конструкция и принцип работы

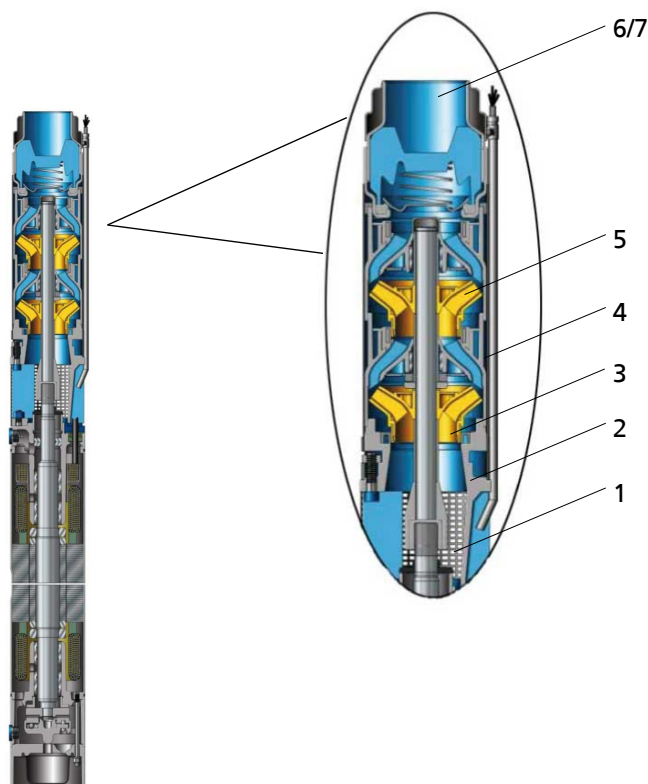


Рис. 5: Сечение на примере UPA 200B

Исполнение

Насос и двигатель соединены между собой с помощью жесткой муфты. Ступенчатые корпуса соединены резьбовыми шпильками. Приемный фильтр на всасывающем корпусе позволяет защитить насос от сильных загрязнений. Подключение на трубопроводе осуществляется посредством обратного клапана или присоединительного патрубка, по выбору с внутренней резьбой или фланцевым выходом.

Принцип действия

Перекачиваемая жидкость проходит через двигатель и через приемный фильтр (1) попадает во всасывающий корпус (2). Происходит ускорение в направлении от рабочего колеса с всасывающей стороны (3) наружу. В проточной части ступенчатого корпуса (4) кинетическая энергия перекачиваемой жидкости превращается в потенциальную энергию и направляется к следующему рабочему колесу (5). Данный процесс повторяется при прохождении каждой ступени до последнего из рабочих колес (5), затем жидкость направляется через корпус

⁷⁾ при типоразмере 14D

напорной части (6) к напорному патрубку (7), через который поступает в напорный трубопровод. Встроенный обратный клапан препятствует неконтролируемому оттоку перекачиваемой среды.

4.8 Комплект поставки

В зависимости от конструкции в комплект поставки входят следующие компоненты:

- Насосный агрегат с коротким кабелем двигателя

Дополнительно:

- Насос и/или двигатель отдельно
- Кабель электропитания

Дополнительно:

- Удлиняется или используется прилагаемый
- Инструменты для заполнения двигателя ⁸⁾
- Отдельная заводская табличка
- Отдельная предупреждающая наклейка⁹⁾ (⇒ Глава 3.5 Страница 17)

Принадлежности

например:

- Кабельные соединители
- Кабельные хомуты
- Рубашка охлаждения, всасывающий корпус или корпус высокого давления
- Стойки подшипников
- Электрические защитные устройства
- Автоматические выключатели



УКАЗАНИЕ

В комплект поставки входит отдельная заводская табличка. Эту табличку необходимо закрепить на видном месте за пределами места установки, например, на распределительном шкафу, трубопроводе или кронштейне.

4.9 Габаритные размеры и масса





См. данные по размерам и массам в техпаспорте насоса / насосного агрегата.

⁸⁾ Только для двигателя UMA 300D, 14D

⁹⁾ Только при поставке синхронного двигателя UMA-S 150E

5 Установка / Монтаж

5.1 Общие указания/правила техники безопасности

	<p>⚠ ОПАСНО</p> <p>Использование поврежденных электрических проводов в скважине Поражение электрическим током!</p> <ul style="list-style-type: none"> ▷ Не заземлять электрический провод, не превышать минимальный допустимый радиус изгиба¹⁰⁾ провода и не протягивать над кромками с острыми краями. ▷ Установить электрический провод и (если есть в наличии) измерительные кабели и кабели системы управления через каждые три метра на нагнетательном трубопроводе или трубной разводке с помощью соответствующих крепежных средств, например, кабельных хомутов. ▷ Не разрешается использовать для установки инструменты, вспомогательные средства или элементы комплектующих с острыми краями, например, трубные муфты с острыми краями.
	<p>⚠ ПРЕДУПРЕЖДЕНИЕ</p> <p>Падение насосного агрегата в скважину Опасность травмирования и затягивания людей в результате неконтролируемого перемещения кабелей! Повреждение насосного агрегата и скважины!</p> <ul style="list-style-type: none"> ▷ Надежно расположить удлиненный кабель. Во время монтажа соблюдать достаточное безопасное расстояние. ▷ Предохранять насосный агрегат на протяжении всего процесса установки. ▷ Предохранители (несущие хомуты, балки и т.п.) рассчитывать таким образом, чтобы они могли выдержать совокупный вес во время установки.
	<p>⚠ ПРЕДУПРЕЖДЕНИЕ</p> <p>Падение в незащищенную скважину/бак/резервуар Опасность травмирования!</p> <ul style="list-style-type: none"> ▷ На все время монтажа необходимо обезопасить открытую скважину/бак/резервуар от возможного падения. ▷ Предусмотреть подходящее ограждение.
	<p>⚠ ПРЕДУПРЕЖДЕНИЕ</p> <p>Ненадлежащее обращение при подъеме в вертикальное положение/опускании в горизонтальное положение Травмы и материальный ущерб!</p> <ul style="list-style-type: none"> ▷ В зависимости от размеров насоса/ насосного агрегата необходимо использовать одно или два подъемных устройства. ▷ Предохранить насосный агрегат от опрокидывания, падения или перекатывания с помощью подходящих средств. ▷ При подъеме соблюдать достаточное безопасное расстояние (возможно раскачивание). ▷ Подложить под транспортировочное основание дополнительные прокладки, чтобы исключить опрокидывание.

¹⁰⁾ Данные см. в документации производителей кабелей или в DIN VDE 0298-3

	<p>⚠ ПРЕДУПРЕЖДЕНИЕ</p> <p>Ненадлежащее обращение с соединительным электрическим кабелем при погрузочно-разгрузочных работах и транспортировке Травмы и материальный ущерб</p> <ul style="list-style-type: none"> ▸ Принять меры против падения соединительных электрических кабелей
	<p>⚠ ПРЕДУПРЕЖДЕНИЕ</p> <p>Прокладка электропроводки при отрицательных температурах Повреждение электрического кабеля!</p> <ul style="list-style-type: none"> ▸ Не превышать максимально низкую допустимую температуру на поверхности проводки -25°C для подвижной проводки. ▸ Не превышать максимально низкую допустимую температуру на поверхности проводки -40°C для неподвижной проводки.
	<p>УКАЗАНИЕ</p> <p>Защищать электропроводку от воздействия прямых солнечных лучей.</p>
	<p>УКАЗАНИЕ</p> <p>В комплект поставки входит отдельная заводская табличка. Эту табличку необходимо закрепить на видном месте за пределами места установки, например, на распределительном шкафу, трубопроводе или кронштейне.</p>
	<p>УКАЗАНИЕ</p> <p>Короткий кабель двигателя разработан для эксплуатации в погружном режиме, при этом кабельный соединитель должен полностью находиться в воде. О других вариантах использования см. документацию по заказу!</p>

5.2 Этапы работы перед установкой

5.2.1 Проверить условия монтажа


Перед установкой проверить специальные предельные условия для корректного использования погружного насоса. Для этого необходимо сравнить данные для заказа или поставки с проектной строительной документацией, нормами применения и границами рабочего диапазона насосного агрегата.

1. Заказан ли насосный агрегат для соответствующего положения монтажа? (⇒ Глава 5.2.2 Страница 27)
2. Соответствует ли исполнение по материалу насосного агрегата условиям применения?
3. Обеспечивается ли скорость обтекания на двигателе? (⇒ Глава 6.2.4.6 Страница 60)
4. Можно ли в процессе эксплуатации поддерживать необходимую минимальную глубину погружения? (⇒ Глава 6.2.4.2 Страница 57)
5. Ниже ли уровень содержания песка перекачиваемой среды предельного значения? (⇒ Глава 6.2.4.4 Страница 60)
6. Ниже ли температура перекачиваемой среды предельного значения? (⇒ Глава 6.2.4.5 Страница 60)
7. Есть ли система наблюдения за температурой в перекачиваемых средах, имеющих тенденцию к образованию отложений? (⇒ Глава 5.7.2 Страница 51)
8. Будет ли короткий кабель двигателя и кабельный соединитель полностью находиться в воде? (⇒ Глава 5.2.7 Страница 31)

Общие указания по производству оборудования

Головка скважины	Насосный агрегат следует подвешивать таким образом, чтобы он мог воспринимать все действующие статические и динамические силы. Несущие хомуты или фланцы следует закрепить на головке скважины таким образом, чтобы их нельзя было сдвинуть или приподнять.
Вибрации	Вибрация, вызванная работой установки, не должна передаваться на насосный агрегат. Конструкция установки не должна приводить к усилению колебаний. Особую опасность для насосного агрегата представляют импульсные процессы выравнивания давления (скачки давления). Необходимо принять меры предосторожности (например, использовать компенсаторы, ресиверы), компенсирующие эти воздействия.
Заполнение песком	Не устанавливать насосный агрегат с приемным фильтром на высоте фильтрующей трубы. При слишком сильном потоке в области фильтрующей трубы существует опасность захвата потоком большего количества песка, что приведет к износу насоса.
Сужения	Проверить скважину на соответствие размеров.
Условия монтажа	Для установки в зумпф насоса насосный агрегат всегда выполняется с всасывающим корпусом и рубашкой охлаждения. Насосный агрегат не должен располагаться на дне скважины! Насосный агрегат не должен прилегать к стенке скважины и бака! При необходимости использовать центрирующее устройство! Избегать взаимного влияния установленных рядом насосных агрегатов. Обеспечивать равномерное протекание тока в зоне всасывания и не препятствовать этому процессу, проводя строительные мероприятия или осуществляя установку. Недопустимы подача и подсос воздуха из-за расположения впускного отверстия выше уровня воды.

5.2.2 Проверить положение монтажа

	⚠ ПРЕДУПРЕЖДЕНИЕ
	Недопустимое положение монтажа Поломка оборудования, повреждение подшипников! ▷ При наклонном монтаже всегда устанавливать насосный агрегат со стороны напора с уклоном вверх.

Погружной насос можно устанавливать вертикально, а также — в зависимости от количества ступеней — наклонно или горизонтально.

1. Запрещено устанавливать насосный агрегат, сконструированный для вертикального монтажа, горизонтально!
2. Запрещено устанавливать насосный агрегат таким образом, чтобы насос располагался в самом глубоком месте.

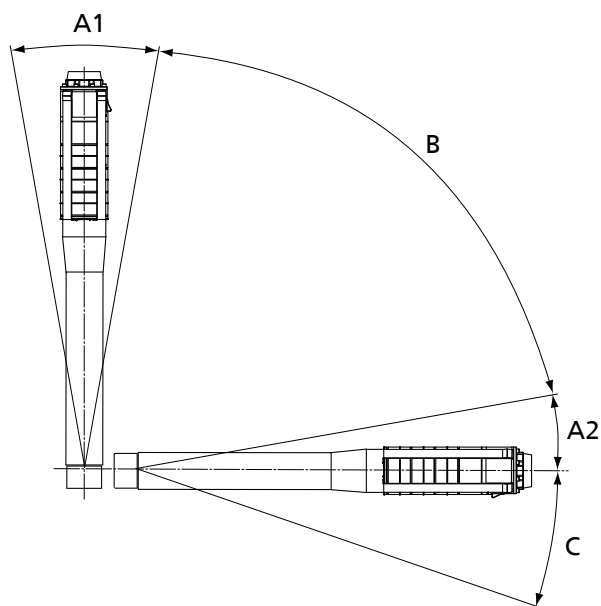


Рис. 6: Проверка положения монтажа

A1	допустимо максимум 3°	Монтаж осуществляется в соответствии с главой: Вертикальная установка насосного агрегата
A2	допустимо максимум 3°	Монтаж осуществляется в соответствии с главой: Горизонтальная установка насосного агрегата
B	допустимое положение монтажа, если утверждено в документации заказа	
C	недопустимо	Монтаж запрещен

5.2.3 Проверка заполнения двигателя

	ВНИМАНИЕ
	<p>Незаполненный или недостаточно заполненный двигатель Повреждение обмотки двигателя!</p> <ul style="list-style-type: none"> ▸ Запрещено устанавливать и эксплуатировать двигатель, не заполнив его достаточным количеством жидкостью. ▸ Обращать внимание на информационные наклейки на двигателях и заполнять двигатели жидкостью согласно инструкции.
	ВНИМАНИЕ
	<p>Замерзание заполняющей жидкости двигателя Повреждение двигателя!</p> <ul style="list-style-type: none"> ▸ Всегда предохранять двигатели с заполняющей жидкостью от замерзания. ▸ Обеспечить хранение в защищенном от мороза месте.

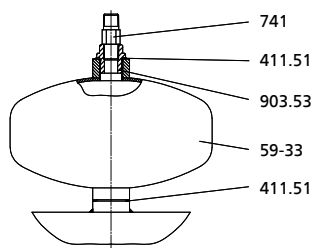
Двигатели заполнены питьевой водой + антифризом на заводе-производителе. Двигатели типоряда UMA 300D и 14D поставляются заполненными **или** незаполненными. При этом цветная информационная наклейка обозначает заполнение и защиту от замерзания, см. следующую таблицу.

Таблица 10: Данные для заполнения двигателя

Типоряд электродвигателя	Состояние поставки	Информационная наклейка	Необходимость проверки заполнения двигателя	см. главу
DN 100	заполнен	-	не требуется	(⇒ Глава 7.4.1 Страница 67)
UMA 150D	заполнен	-	Необходимо в случае, если двигатель находился на хранении или не эксплуатировался более 1 года	(⇒ Глава 7.4.2 Страница 67)
UMA 150E	заполнен	-	Необходимо в случае, если двигатель находился на хранении или не эксплуатировался более 1 года	(⇒ Глава 7.4.2 Страница 67)
UMA-S 150E	заполнен	-	Необходимо в случае, если двигатель находился на хранении или не эксплуатировался более 1 года	(⇒ Глава 7.4.2 Страница 67)
UMA 200D	заполнен	-	Необходимо в случае, если двигатель находился на хранении или не эксплуатировался более 1 года	(⇒ Глава 7.4.2 Страница 67)
UMA 250D	заполнен	-	Необходимо в случае, если двигатель находился на хранении или не эксплуатировался более 1 года	(⇒ Глава 7.4.2 Страница 67)
UMA 300D	заполнен	зеленая информационная наклейка	Необходимо	(⇒ Глава 7.4.3 Страница 71)
	не заполнен	красная информационная наклейка		
14D	заполнен	зеленая информационная наклейка	Необходимо	(⇒ Глава 7.4.3 Страница 71)
	не заполнен	красная информационная наклейка		


УКАЗАНИЕ

Потеря нескольких капель заполняющей жидкости не оказывает отрицательного воздействия на функционирование двигателя. При подозрении на более значительную утечку необходимо обязательно проверить заполнение двигателя.


Рис. 7: Установка резервных бачков для воды




5.2.4 Установка резервных бачков для воды (UMA 300D, 14D)

Если насосный агрегат предусматривает горизонтальный монтаж, необходимо укомплектовать двигатель UMA 300D или 14D резервными бачками для воды.

- ✓ Двигатель уложен горизонтально на ровной поверхности и зафиксирован от скатывания.
 - ✓ Двигатель расположен так, что присоединения для резервных бачков находятся в самом высоком месте.
 - ✓ Резервные бачки для воды подготовлены.
 - ✓ Заполняющая жидкость для двигателя проверена в вертикальном состоянии.
 - ✓ Подготовлена соответствующая заполняющая жидкость для долива.
1. Снять резьбовые пробки и уплотнительные кольца сверху и снизу на рубашке статора.
 2. Установить резервные бачки для воды (59-33) с новыми уплотнительными кольцами (411.51) на статор и приверните.

3. Заполнить резервные бачки соответствующей моторной жидкостью до перелива.
4. Ввернуть оба резервных бачка резьбовые пробки с воздушными клапанами (741) и уплотнительными кольцами (411.51).

5.2.5 Исключить противоток

	<p>⚠ ОПАСНО</p>
	<p>Неконтролируемый обратный поток перекачиваемой среды и вследствие этого вращение магнитного ротора в двигателе UMA-S 150E Создание электрического напряжения на концах кабеля двигателя вследствие вращения ротора с постоянными магнитами! Опасность для жизни из-за электрического удара!</p> <ul style="list-style-type: none"> ▷ Необходимо принять соответствующие меры для предотвращения непреднамеренного вращения вследствие обратного потока перекачиваемой среды. ▷ Обеспечить отсутствие непреднамеренного вращения двигателя. ▷ Соблюдать правила техники безопасности для предотвращения опасности поражения электрическим током. Убедиться в отсутствии напряжения.
	<p>⚠ ОПАСНО</p>
	<p>Перегрузка электрического устройства вследствие неконтролируемого вращения двигателя UMA-S 150E Опасность для жизни из-за электрического удара!</p> <ul style="list-style-type: none"> ▷ Необходимо принять соответствующие меры для предотвращения непреднамеренного вращения двигателя вследствие обратного потока перекачиваемой среды. ▷ Можно предусмотреть электрические защитные устройства, такие как предохранители или выключатели мощности, между двигателем и частотным преобразователем.
	<p>ВНИМАНИЕ</p>
	<p>Неконтролируемый обратный поток перекачиваемой среды из нагнетательного трубопровода Повреждение насосного агрегата!</p> <ul style="list-style-type: none"> ▷ Предусмотреть необходимые мероприятия по предотвращению неконтролируемых обратных потоков перекачиваемой среды. ▷ Обратный поток перекачиваемой среды должен быть медленным и контролируемым, чтобы не привести насос в движение, например, посредством задвижки в напорном трубопроводе.

Как правило, погружные насосы оснащены встроенным обратным клапаном. В насосных агрегатах **без** обратного клапана эксплуатирующая организация должна исключить неконтролируемый противоток перекачиваемой среды, например, с помощью конструктивных мероприятий. В противном случае направление вращения насоса будет неправильным и может быть превышена критическая частота вращения.

В случае противотока в агрегатах с двигателями типоряда UMA-S 150E, имеющими роторы с постоянными магнитами, и приведения в движение двигателя возникает опасное напряжение на концах кабеля двигателя. Если двигатель подключен к электросети, из-за слишком высокого индукционного напряжения может произойти перегрузка (короткое замыкание) электрического устройства. В любом случае этого следует избегать. (Можно предусмотреть электрические защитные устройства).

5.2.6 Определение общего веса

Для монтажа и демонтажа погружного насоса необходимо подъемное устройство, например, арочно-блочное трелевочное устройство, кран и т.д. Грузоподъемность подъемного устройства должна быть больше суммарной массы насосного агрегата, нагнетательного трубопровода¹¹⁾, водяного столба¹²⁾ в нагнетательном трубопроводе, электропроводки и креплений. Информацию о массе см. в документации заказа, документации субпоставщиков и в приведенной далее таблице.

Таблица 11: Масса водяного столба на 1 м нагнетательного трубопровода

	Диаметр трубопровода [мм] Диаметр трубопровода [дюйм]									
	50 2"	80 3"	100 4"	125 5"	150 6"	200 8"	250 10"	300 —	350 —	400 —
Масса [кг]	2	5	8	12	18	32	49	72	98	125

5.2.7 Соединение электрических кабелей

	<p>⚠ ОПАСНО</p> <p>Удлинение с помощью неквалифицированного персонала При монтаже в скважине - опасность удара электрическим током</p> <ul style="list-style-type: none"> ▸ Присоединение электрического кабельного удлинителя должно производиться специалистом. ▸ Соединительные детали должны быть сухими и чистыми.
	<p>⚠ ОПАСНО</p> <p>Свободные для доступа концы кабеля двигателя Угроза жизни при поражении электрическим током!</p> <ul style="list-style-type: none"> ▸ В двигателях типоряда UMA-S 150E концы кабеля двигателя при поставке электрически соединены. Это обеспечивает защиту от опасного контактного напряжения, если двигатель будет непреднамеренно приведен в движение. При удлинении кабеля применять эту защиту также на удлинённом кабеле.
	<p>⚠ ОПАСНО</p> <p>Защитный провод подключен ненадлежащим образом Опасность поражения электрическим током!</p> <ul style="list-style-type: none"> ▸ Никогда не эксплуатировать двигатель без защитного провода. ▸ Подключение защитного провода должно производиться специалистом-электриком.
	<p>УКАЗАНИЕ</p> <p>Короткий кабель двигателя разработан для эксплуатации в погружном режиме, при этом кабельный соединитель должен полностью находиться в воде. О других вариантах использования см. документацию по заказу!</p>

Погружные электродвигатели оснащены короткими электрическими кабелями двигателя. В зависимости от условий монтажа они комплектуются удлинительными кабелями необходимой длины. Если не указано иное, короткий кабель двигателя имеет исполнение только для эксплуатации ниже уровня воды. При этом кабельный соединитель должен также полностью находиться в воде.

11) См. документацию используемого нагнетательного трубопровода

12) Действительно для насосов с обратным клапаном в случае, если не проводится других мероприятий для опорожнения нагнетательного трубопровода

В двигателях типоряда **UMA-S 150E** концы кабеля двигателя при поставке электрически соединены. Это обеспечивает защиту от опасного контактного напряжения, если двигатель будет непреднамеренно приведен в движение. При удлинении кабеля эта защита должна применяться также на удлинённом кабеле.


Удлинение на заводе KSB

По согласованию с KSB удлинительный кабель может быть подключен к короткому кабелю двигателя с помощью кабельного соединителя прямо на заводе-изготовителе.

- **Удлинительный кабель** компании KSB, если он соответствует заказу, имеет следующие характеристики:
 - способ прокладки: «свободно по воздуху и по поверхности»
 - падение напряжения на кабеле $\Delta U \leq 3 \%$

При другом способе прокладки (в кабельных каналах и т. д.) следует соблюдать максимально допустимую токовую нагрузку согласно действующим директивам!

Удлинение силами эксплуатирующей организации

	УКАЗАНИЕ
<p>При использовании насосных агрегатов в спринклерных установках в соответствии с VdS</p> <p>При использовании насосных агрегатов в спринклерных установках в соответствии с VdS дополнительно необходимо соблюдать директиву VdS CEA 4001!</p>	

Если удлинение поставленного электрического кабеля осуществляется на месте монтажа, необходимо учитывать следующее:

1. Необходимо соблюдать руководство по монтажу соответствующего кабельного соединителя!
2. Если удлинение осуществляется силами эксплуатирующей организации, при выборе и определении размеров удлинительного кабеля следует учитывать максимальное падение напряжения $\leq 3 \%$. Удлинительный кабель должен иметь допуск на использование в соответствующих условиях.
3. В 4-жильном коротком кабеле одна из жил является защитным проводом, который при удлинении нужно подключить к кабельному соединителю.
4. При 3-жильном коротком кабеле, т.е. без защитного провода, есть отдельный защитный провод, подключаемый с внешней стороны к двигателю. Он подключается также отдельно.
При отсутствии защитного провода необходимо дополнительно заземлить двигатель силами эксплуатирующей организации. (сечение жил должно соответствовать внешнему проводу, но не может быть менее 4 мм²)
5. При экранированном удлинительном кабеле экран подключается к защитному проводу. При 3-жильном коротком кабеле двигателя необходимо выполнить дополнительное внешнее заземление, как описано в пункте 4, и подключить его к экрану удлинительного кабеля.
6. Перенести маркировку зажимов короткого кабеля двигателя на удлинительный кабель. Цвета жил соединяемых кабелей должны совпадать.
Маркировка зависит от типа включения двигателя:

Таблица 12: Маркировка зажимов

Двигатели с прямым включением с одним кабелем					
U	V	W			
.					
Двигатели с включением по схеме звезда-треугольник с 2 кабелями					
U 1	V 1	W 1	U 2	V 2	W 2
.					

Двигатели с прямым включением с двумя параллельными кабелями

U1 - 1	V1 - 1	W1 - 1	U1 - 2	V1 - 2	W1 - 2
--------	--------	--------	--------	--------	--------

5.2.8 Измерение сопротивления изоляции

ОПАСНО

Опасное напряжение во время и после замера
Опасность поражения электрическим током!

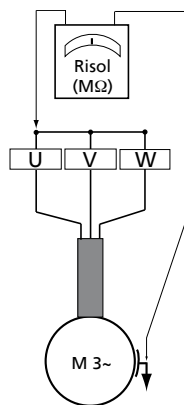
- ▷ Не прикасаться к участкам контакта во время и непосредственно после измерения.
- ▷ Измерение значения изоляции должно производиться только специалистом-электриком.

Перед монтажом и перед электрическим подключением необходимо измерить сопротивление изоляции.

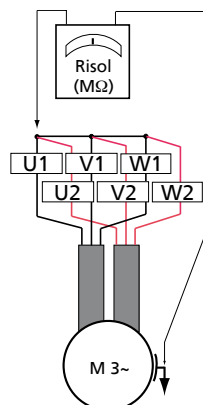
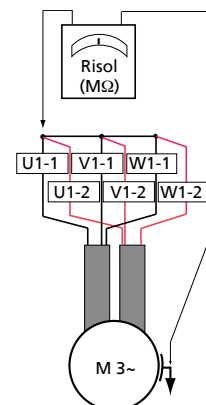
Измерение сопротивления изоляции должно производиться только специалистом-электриком.

Перед измерением следует ознакомиться с руководством по эксплуатации измерительного прибора.

- ✓ В наличии прибор, измеряющий значение изоляции, позволяющий производить замер с постоянным напряжением 1000 В пост. тока.
 - ✓ Места контакта чистые и сухие.
1. Продолжительность измерения: 1 минута¹³⁾
 2. Рекомендация: сопротивление изоляции при температуре 20–30 °С: более 200 МОм¹⁴⁾



1 питающий кабель


 2 питающих кабеля
(открытых)

 2 питающих кабеля
(параллельных)

5.3 Установка насосного агрегата вертикально

Погружной насос подвешивается к нагнетательному трубопроводу непосредственно в месте установки/производства работ. Существуют различные нагнетательные трубопроводы, отличающиеся по исполнению, материалу и, следовательно, по способу монтажа и возможностям использования. **При установке погружных насосов необходимо всегда соблюдать руководство по монтажу соответствующего нагнетательного трубопровода!** Нагнетательный трубопровод должен иметь такую конструкцию, чтобы он мог выдержать максимальные нагрузки, крутящие моменты и давление в системе.

¹³⁾ Должно быть указано постоянство значения измерения; возможно увеличение продолжительности измерения при более высокой емкости кабеля.

¹⁴⁾ Сопротивление изоляции зависит от типа и длины кабеля

Таблица 13: Особенности

Тип нагнетательного трубопровода	Примечания
Нагнетательный трубопровод с фланцем	Использовать нагнетательные трубопроводы, имеющие выемку во фланцах для электрических кабелей.
Нагнетательный трубопровод с резьбой	Установить предохранитель от проворачивания, чтобы исключить возможность отворачивания насосного агрегата в процессе подключения от нагнетательного трубопровода с резьбой.
Нагнетательный трубопровод со шлангом	Обращать особое внимание в руководстве по монтажу данного нагнетательного трубопровода на прокладку электрического кабеля. Из-за деформации нагнетательного трубопровода со шлангом может отсутствовать возможность установки небольших, легких насосных агрегатов в скважине вертикально и по центру. Обеспечить надлежащее монтажное положение насосного агрегата путем проведения соответствующих мероприятий.

Общие указания по опусканию в скважину

- Во избежание повреждения насосного агрегата и стенок скважины в процессе монтажа рекомендуется использовать центрирующее приспособление.
- Установка кабельных хомутов через каждые три метра позволит защитить электрический кабель от повреждений. Кабельные хомуты применяются для металлических нагнетательных трубопроводов или нагнетательных трубопроводов из пластика с толстыми стенками. При других нагнетательных трубопроводах электрический кабель должен фиксироваться каждые три метра. (⇒ Глава 5.3.1 Страница 36)
- Затягивать кабельные хомуты таким образом, чтобы электрические кабели не соскальзывали вниз под собственным весом. В противном случае существует опасность действия на электрический кабель недопустимо большого напряжения от растяжения.

	 ОПАСНО
	<p>Монтаж слишком длинных участков трубы Опасность травмирования от падения деталей! Недопустимый перегиб насосного агрегата в процессе выравнивания!</p> <p>▶ Первый участок трубы должен быть не более двух метров в длину.</p>

Пример установки с нагнетательным трубопроводом из металла (трубы)

- ✓ Правила техники безопасности учтены и соблюдены.
- ✓ Подъемный механизм выбран и подготовлен соответственно общей массе. (⇒ Глава 5.2.6 Страница 31)
- ✓ Проверено заполнение двигателя, при необходимости произведен долив.
- ✓ Удлинение электрических кабелей, включая измерительные и контрольные кабели, выполнено согласно инструкции.
- ✓ Насосный агрегат уложен горизонтально на ровной площадке и зафиксирован от перекачивания.
- ✓ Приготовлены кабельные хомуты для надежного крепления электрических, измерительных и контрольных кабелей.
- ✓ Приготовлен герметик
- ✓ Монтажная плита, балки и пара несущих хомутов выбраны согласно общей массе груза (⇒ Глава 5.2.6 Страница 31) и готовы к использованию.
- ✓ Имеются в наличии нагнетательные трубы с пазами во фланцах¹⁵⁾.

¹⁵⁾ только для нагнетательных трубопроводов с фланцами

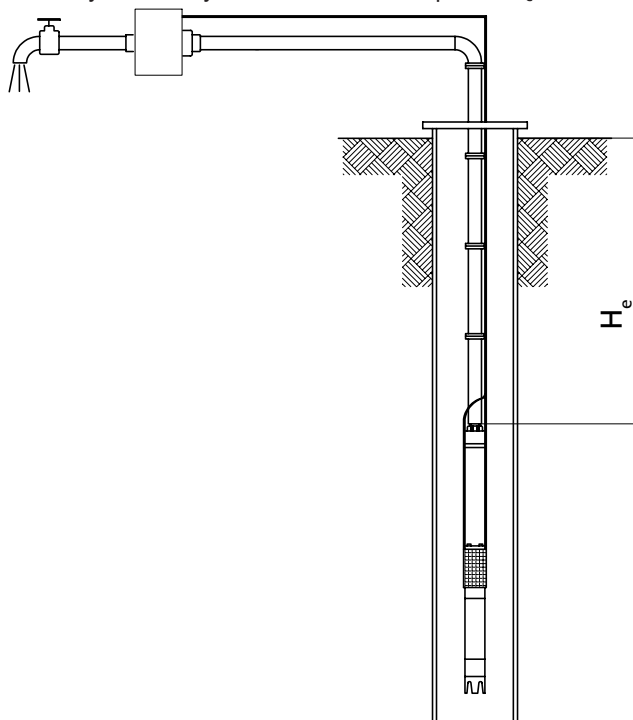
1. При нагнетательном трубопроводе с фланцем: смонтировать первый участок трубы (макс. длина 2 м) на присоединительном патрубке с использованием соответствующего болтового соединения. Закрепить монтажную плиту на этом участке трубы.
2. Под верхним фланцем закрепить первую пару несущих хомутов.



УКАЗАНИЕ

Если монтируется нагнетательный трубопровод с резьбой, необходимо установить защиту от проворачивания, чтобы исключить возможность отворачивания от него насосного агрегата в процессе монтажа.

1. При нагнетательном трубопроводе с резьбой: ввинтить первый участок трубы (макс. длина 2 м) в присоединительный патрубок с использованием герметика и дополнительно зафиксировать двумя прилагаемыми стопорными винтами. При этом слегка засверлить патрубок трубы (не насквозь)! Установить стопорные винты с использованием герметика так, чтобы они своими концами прилегли к патрубку, не давя на него! После затвердевания герметика соединение будет защищено от развинчивания.
2. Закрепить силовую кабель и (если есть в наличии) контрольные и измерительные кабели хомутом на нагнетательном трубопроводе припл. на 0,5 м выше нижнего фланца. (⇒ Глава 5.3.1 Страница 36)
3. Уложить на край скважины две прочных балки.
4. Выровнять насосный агрегат с помощью подъемного устройства.
5. Опустить насосный агрегат, подвешенный с монтажной плитой на крюке крана (например, автокрана), в скважину так, чтобы первая пара несущих хомутов легла на балки.
6. Ослабить монтажную плиту, закрепите ее на второй нагнетательной трубе.
7. Вторую пару несущих хомутов закрепить на второй нагнетательной трубе.
8. Опустить вторую нагнетательную трубу на первую с помощью подъемного устройства и выполните ее монтаж.
9. Ослабьте первую пару несущих хомутов и опустить насосный агрегат до тех пор, пока вторая пара хомутов не окажется на балках.
10. Монтируя трубу за трубой, опускать насосный агрегат в скважину до тех пор, пока глубина его установки не станет равна H_e .



5.3.1 Установить кабельные хомуты

	ВНИМАНИЕ
	<p>Увеличенное падение напряжения на проводе Повреждение двигателя</p> <p>▸ В двигателях с отдельными кабелями кабели должны располагаться симметрично группами.</p>

Для крепления электрического кабеля устанавливается по одному хомуту до и после муфты (фланца) нагнетательного трубопровода. Отдельные провода крепятся группами. Через каждые 3 метра ставится хомут для крепления. Такое расположение должно сохраняться по всей длине нагнетательного трубопровода.

У двигателей с отдельными проводами размещение должно быть симметричным. Провода собрать в группы и как можно более плотно притянуть к нагнетательному трубопроводу. При наличии двух групп следует сдвинуть их друг относительно друга на 90° или 180°.

- Группа 1: U1-1, V1-1, W1-1 или U1, V1, W1
- Группа 2: U1-2, V1-2, W1-2 или U2, V2, W2

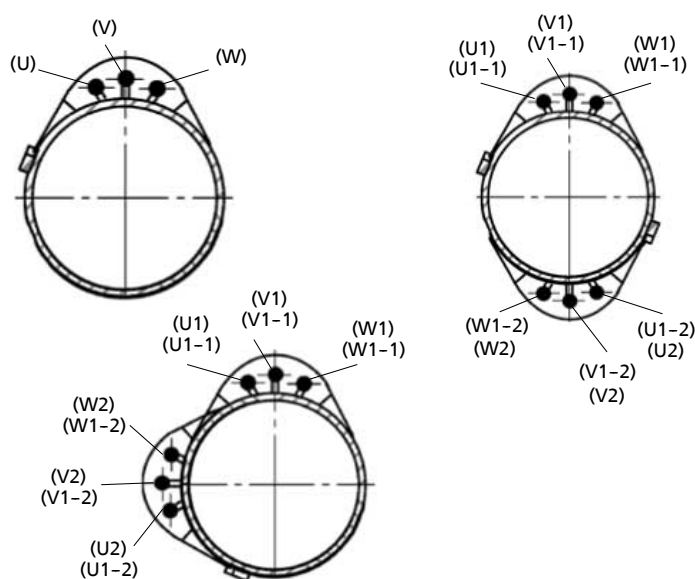


Рис. 8: Размещение трех и шести отдельных проводов на нагнетательном трубопроводе

5.3.1.1 Кабельные хомуты размера 1 (резина)

Эти хомуты (резиновый хомут + пластмассовые кнопки) используются для следующих кабелей:

- плоских 3- и 4-жильных сечением от 1,5 мм² до 6 мм²
- круглых 4-жильных сечением от 1,5 мм² до 6 мм²

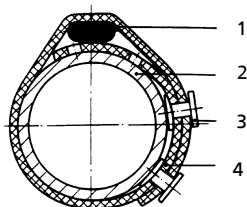


Рис. 9: Кабельные хомуты размера 1

1	электрический кабель	2	Нагнетательный трубопровод
3	Пластмассовая кнопка	4	Резиновый хомут

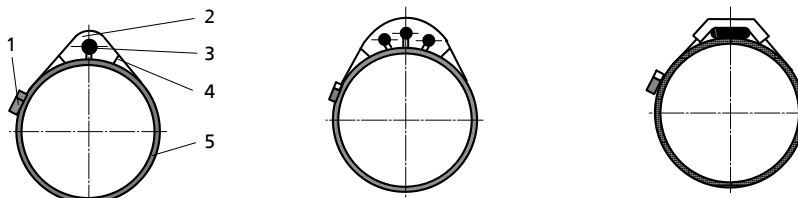
1. Отрезать резиновый хомут (4) по размеру, в соответствии с диаметром нагнетательного трубопровода (2), так, показано в следующей таблице. Найти середину отрезка между двумя отверстиями.
2. Вставить в отверстия 3 и 4 по одной пластмассовой кнопке (3), наложить резиновый хомут (4) на нагнетательный трубопровод (2), заправив один конец под электрический кабель (1).
3. Другой конец обмотать вокруг нагнетательного трубопровода (2) и электрического кабеля, после чего зафиксировать. Хомут (4) затягивать так, чтобы электрические кабели (1) не соскальзывали вниз под собственным весом!

Таблица 14: Размер резинового хомута

DN (мм)	50	80	100	125	150
R (дюймов)	2	3	4	5	6
L (мм)	320	400	450	500	600

5.3.1.2 Хомут для кабеля, размеры 2-11 (металлические)

Эти хомуты (металлическая лента + защитная резиновая обмотка) применяются для более крупных кабелей.



Размер 2, 3, 3а, 3б, 4

Размер от 6 до 9

Размер 11

1 = стяжная муфта (многократного использования)

2 = защитная накладка на кабель

3 = электрический кабель

4 = металлическая лента

5 = нагнетательный трубопровод

1. отрезать металлическую ленту (4) нужной длины L (L = окружность нагнетательного трубопровода + припуск около 200 мм) и загнуть оба ее конца прилб. на 100 мм внутрь.
2. Полностью развернуть стяжную муфту (1) и продеть в один конец металлической ленты (4).
3. Обмотать защитную накладку (2) вокруг электрического провода (3) и наложить вместе с металлической лентой на нагнетательный трубопровод (5). В заключение продеть стяжную муфту (1) во второй конец металлической ленты (4).
4. Затянуть стяжную муфту (1) при помощи отвертки так, чтобы электрический кабель (3) не соскальзывал вниз под собственным весом.

5.4 Горизонтальная установка насосного агрегата

	⚠ ПРЕДУПРЕЖДЕНИЕ
	<p>Установка на незакрепленные и несущие площадки Травмы и материальный ущерб!</p> <ul style="list-style-type: none"> ▷ Учитывать достаточную прочность на сжатие в соответствии с классом бетона C12/15 в классе экспозиции XC1 по EN 206-1. ▷ Площадка для установки должна быть ровной и горизонтальной, бетон должен быть затвердевшим. ▷ Соблюдать указания относительно массы.

	ВНИМАНИЕ
	<p>Повышение температуры и давления заполняющей жидкости двигателя Повреждение двигателя!</p> <ul style="list-style-type: none"> Всегда оберегать не погруженный насосный агрегат от попадания прямых солнечных лучей.

	УКАЗАНИЕ
	<p>Насосный агрегат можно устанавливать горизонтально, только если это допустимо для него.</p>

Погружной насос можно устанавливать горизонтально, если это допустимо для насосного агрегата. (ср. техническую спецификацию)
 В зависимости от массы и монтажной длины потребуются различные комплектующие. По договоренности с компанией KSB комплектующие могут быть сразу установлены в нужное положение.
 При монтаже на месте обращать внимание на следующие данные:
Настоятельно рекомендуется использовать оригинальные комплектующие (опорный кронштейн, несущую раму, корпус высокого давления).

См. также

- Общие указания/правила техники безопасности [⇒ 25]

5.4.1 Насосный агрегат на опорных кронштейнах

Для насосных агрегатов со следующими двигателями: Franklin DN 100, UMA 150D, UMA 150E, UMA-S 150E, UMA 200D, UMA 250D

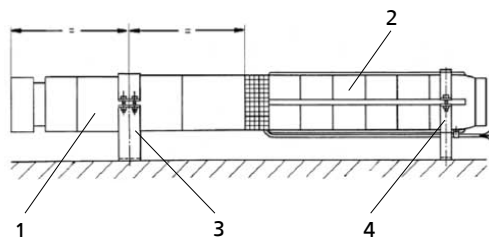


Рис. 10: Например: установка с опорными кронштейнами

1	Двигатель	2	Насос
3	Опорный кронштейн двигателя	4	Опорный кронштейн насоса

	ВНИМАНИЕ
	<p>Неверное положение опорных кронштейнов Перегиб и деформирование насосного агрегата!</p> <ul style="list-style-type: none"> Придерживаться следующих положений опорных кронштейнов: опорный кронштейн двигателя: центр двигателя опорный кронштейн насоса: последняя ступень или обратный клапан/присоединительный патрубок.

Необходимые фундаментные болты (M12 x 200) для крепления устанавливаются эксплуатирующей организацией!

- ✓ Правила техники безопасности учтены и соблюдены. (⇒ Глава 5.1 Страница 25)
 - ✓ Габаритные размеры конструкции проверены.
 - ✓ Проверено заполнение двигателя, при необходимости произведен долив.
 - ✓ Удлинение электрических кабелей, включая измерительные и контрольные кабели, выполнено.
- Ослабить хомуты защитной накладки на кабель, снять накладку.

2. Закрепить опорные кронштейны согласно рисунку на насосном агрегате, установить на фундаменте/на полу и выровнять.
3. Сделать разметку для отверстий крепежных болтов на фундаменте, проделать отверстия и закрепить насосный агрегат с опорными кронштейнами на фундаменте.
4. Протянуть электропроводку через основание опорного кронштейна насоса и закрепить ее хомутами на насосе и обратном клапане/присоединительном патрубке.
Надежно зафиксировать кабель так, чтобы он не вибрировал под действием потока воды. При необходимости использовать защитную трубу!
5. Смонтировать трубопровод.

	УКАЗАНИЕ
	<p>Во избежание воздействия на насосный агрегат всевозможных сил и колебаний со стороны трубопровода, установить между трубопроводом и насосным агрегатом эластичный компенсирующий элемент.</p>

6. Закрепить электрический кабель и, если есть в наличии, контрольные и измерительные кабели хомутом на нагнетательном трубопроводе.

	УКАЗАНИЕ
	<p>При монтаже на трубной разводке электрического кабеля, измерительных кабелей и кабелей системы управления следует осуществлять фиксацию с помощью соответствующих крепежных средств, например, с помощью кабельных хомутов, расположенных не реже, чем через каждые три метра, а также перед и после каждого колена. Необходимо убедиться в том, что кабели не вибрируют под действием потока. Это особенно актуально в других вариантах прокладки кабелей; при необходимости использовать защитную трубу!</p>

5.4.2 Установить насосный агрегат на несущую раму и опорный кронштейн

Действует в отношении насосного агрегата со следующими двигателями: UMA 300D, 14D

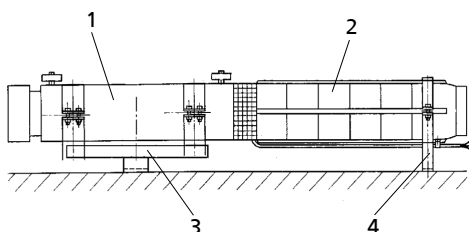


Рис. 11: Пример установки с помощью несущей рамы и опорного кронштейна

1	Двигатель	2	Насос
3	Несущая рама	4	Опорный кронштейн

	ВНИМАНИЕ
	<p>Неправильное положение несущей рамы и опорного кронштейна Перегиб и деформирование насосного агрегата!</p> <ul style="list-style-type: none"> ▸ Несущая рама и опорный кронштейн должны располагаться следующим образом: несущая рама для двигателя: под крепежными хомутами на фланцах корпуса насоса опорный кронштейн для насоса: под последней ступенью или, соответственно, под обратным клапаном/присоединительным патрубком.

- ✓ Правила техники безопасности учтены и соблюдены. (⇒ Глава 5.1 Страница 25)
- ✓ Габаритные размеры конструкции проверены.
- ✓ Резервные бачки для воды установлены.

- ✓ Проверено заполнение двигателя, при необходимости произведен долив.
 - ✓ Удлинение электрических кабелей, включая измерительные и контрольные кабели, выполнено.
1. Ослабить хомуты защитной накладки на кабель, снять накладку.
 2. Закрепить несущую раму и опорные кронштейны на насосном агрегате, установить их и выровнять на фундаменте/полу.
 3. Сделать разметку для отверстий крепежных болтов на фундаменте, проделать отверстия и закрепить насосный агрегат с помощью несущей рамы с опорными кронштейнами на фундаменте.
 4. Протянуть электрический кабель через основание подшипниковой опоры насоса и закрепить его хомутами на насосе (примерно в середине) и обратном клапане/присоединительном патрубке.
Надежно зафиксировать кабель так, чтобы он не вибрировал под действием потока воды. При необходимости использовать защитную трубу!
 5. Смонтировать трубопровод.

	УКАЗАНИЕ
	<p>Во избежание воздействия на насосный агрегат всевозможных сил и колебаний со стороны трубопровода, установить между трубопроводом и насосным агрегатом эластичный компенсирующий элемент.</p>

6. Надежно закрепить силовой кабель и (если имеются в наличии) контрольные и измерительные кабели хомутами на трубе, либо использовать другие варианты прокладки кабелей.

	УКАЗАНИЕ
	<p>При монтаже на трубной разводке электрического кабеля, измерительных кабелей и кабелей системы управления следует осуществлять фиксацию с помощью соответствующих крепежных средств, например, с помощью кабельных хомутов, расположенных не реже, чем через каждые три метра, а также перед и после каждого колена. Необходимо убедиться в том, что кабели не вибрируют под действием потока. Это особенно актуально в других вариантах прокладки кабелей; при необходимости использовать защитную трубу!</p>

5.4.3 Установить насосный агрегат с корпусом высокого давления, всасывающим корпусом или рубашкой охлаждения

В специальных условиях применения погружные насосы могут оснащаться корпусом высокого давления, всасывающим корпусом или рубашкой охлаждения, ср. документацию для заказа или техпаспорт.

Для таких случаев использования всегда прилагается отдельная документация на поставку. Об этапах установки см. руководство по монтажу комплектующих «Всасывающий корпус, корпус высокого давления или рубашка охлаждения»

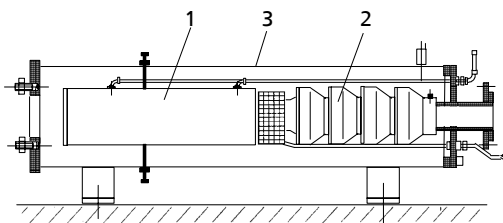


Рис. 12: Пример: Корпус высокого давления

1	Двигатель	2	Насос
3	корпус высокого давления		

5.5 Наклонная установка насосного агрегата

- ✓ Правила техники безопасности учтены и соблюдены. (⇒ Глава 5.1 Страница 25)
 - ✓ Насосный агрегат рассчитан на наклонный монтаж и допущен к нему. (ср. документацию заказа и техническую спецификацию)
1. При наклонном монтаже погружного насоса всегда необходимы конструктивные настройки.
Для таких случаев использования всегда прилагается отдельная документация на поставку.

Допускаются следующие положения монтажа:

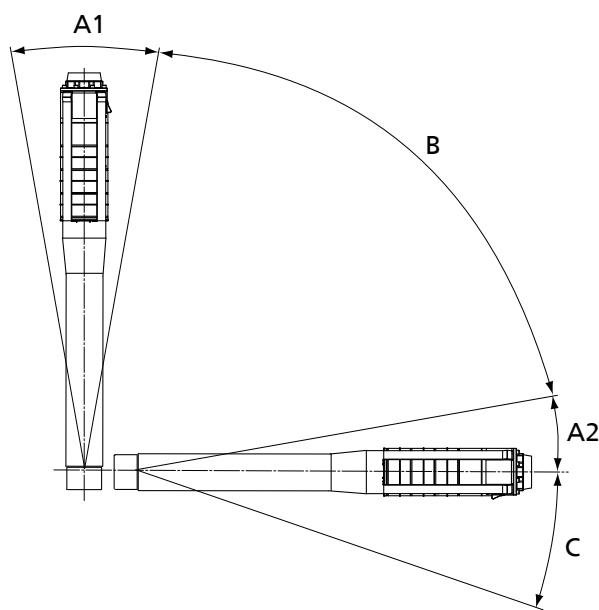


Рис. 13: Проверка положения монтажа

A1	допустимо максимум 3°	Монтаж осуществляется в соответствии с главой: Вертикальная установка насосного агрегата
A2	допустимо максимум 3°	Установка осуществляется в соответствии с главой: Горизонтальная установка насосного агрегата
B	допустимое положение монтажа, если утверждено в документации заказа	
C	недопустимо	Монтаж запрещен

5.6 Указания по электрическому подключению

Асинхронные двигатели

Погружные насосы < 1000 В с асинхронными двигателями компании KSB предусматривают прямое включение. В процессе включения и разгона двигателя напряжение не должно опускаться ниже значения, указанного в документации заказа. Если данный тип включения для сети невозможен, следует предусмотреть пусковые устройства, снижающие пусковой ток (напр., пусковые схемы «звезда – треугольник» (Y-Δ), пусковые трансформаторы, пусковые реостаты, устройства плавного пуска и т.д.).

Синхронные двигатели

Погружные насосы < 1000 В с синхронными двигателями предназначены только для эксплуатации с частотным преобразователем. Эксплуатация непосредственно через сеть не допускается.

Общие указания по двигателю

Защитное реле электродвигателя

В качестве защитного реле электродвигателя использовать реле максимального тока с температурной компенсацией и классом срабатывания 10 или 10 А. Реле дифференциальной защиты должно включаться в электрическую цепь двигателя.

Расчетная мощность

Указанные на заводской табличке и в подтверждении заказа значения расчетной мощности действительны для режима непрерывной эксплуатации S1 согласно DIN EN 60034-1.

5.6.1 Эксплуатация с пусковой схемой «звезда – треугольник», пусковыми трансформаторами или пусковыми реостатами


Пусковая схема «звезда – треугольник»

Время работы по схеме Y или при частичном напряжении не должно превышать 4 секунд. Пауза при переключении с Y на Δ не должна превышать 60 мс.
Дополнительное запаздывание недопустимо!

Пусковые устройства

Устанавливать автоматические пусковые устройства, т.е. переключение с частичного на рабочее напряжение должно осуществляться автоматически. Продолжительность работы при частичном напряжении должна составлять более 4 с. При работе с пусковым трансформатором или пусковым реостатом следует выбирать переключение без разрыва цепи (напр., метод Корндорфа).

5.6.2 Работа с устройством плавного пуска

	УКАЗАНИЕ
	<p>При использовании насосных агрегатов в спринклерных установках в соответствии с VdS</p> <p>При использовании насосных агрегатов в спринклерных установках в соответствии с VdS дополнительно необходимо соблюдать директиву VdS CEA 4001!</p>


Характеристики погружных электродвигателей отличаются от характеристик обычных асинхронных двигателей по причине малой толщины конструкции (малого инерционного момента), удельной мощности, подшипников скольжения и исполнения обмотки.

Следующие ориентировочные значения соответствуют нашему опыту по надежной эксплуатации погружных насосов. Тем не менее, эксплуатирующая организация и изготовитель устройств плавного пуска должны убедиться в том, что особенности погружных насосов учтены. Это, в зависимости от продукта изготовителя, может выходить за рамки приведенных нами ориентировочных значений


Таблица 15: Ориентировочные значения для устройств плавного пуска


Параметр/функция	Настройка
Минимальное напряжение при запуске	40 % от расчетного напряжения двигателя
Продолжительность линейного участка разгона/время разгона	$t_n < 4$ секунды
Ограничение тока	I_A/I_N припл. 3,5
Время выбега/продолжительность линейного участка выбега	$t_A < 4$ секунды
все специальные функции, например: <ul style="list-style-type: none"> ▪ Задержка разгона, ▪ Регулировка тока ▪ Регулировка частоты вращения ▪ Функция кик-стартера/бустера 	AUS

1. Устройство плавного пуска после разгона должно перекрываться блокировкой.
2. Обязательно следовать руководству по эксплуатации изготовителя.
3. Допускаются устройства плавного пуска для двухфазного подключения только в том случае, если устройство поддерживает процесс управления, позволяющий устранять физически обусловленные компоненты постоянного тока!
4. Если устройство плавного пуска начинает выполнять функции защиты двигателя, такие, как, например, срабатывание при токе перегрузки (класс срабатывания 10 или 10 A), выпадение фазы и т.д., эти функции должны действовать также после байпаса.

	УКАЗАНИЕ
Шум или вибрации при разгоне и выбеге свидетельствует о неправильно заданных параметрах устройства плавного пуска. Это может быть, например, слишком большая продолжительность линейного участка разгона, неправильный режим работы (регулирования), активированная специальная функция и т. д.	

5.6.3 Работа с частотным преобразователем

	УКАЗАНИЕ
При использовании насосных агрегатов в спринклерных установках в соответствии с VdS При использовании насосных агрегатов в спринклерных установках в соответствии с VdS дополнительно необходимо соблюдать директиву VdS CEA 4001!	

	УКАЗАНИЕ
В насосных агрегатах с UMA-S 150E и PumpDrive R следует дополнительно соблюдать руководства по эксплуатации частотного преобразователя и выходного фильтра.	

При эксплуатации погружных насосов KSB с частотным преобразователем необходимо, вследствие особенности конструкции (низкий момент инерции, высокая удельная мощность и т.д.), соблюдать следующие указания.

Запас мощности погружного электродвигателя

Если KSB известно об использовании частотного преобразователя, ср. техническую спецификацию, то в двигателе предусматривается запас мощности 5%. Для проверки допустимости дополнительного использования частотного преобразователя следует обязательно проконсультироваться с изготовителем насосов!

Запас мощности привода

Помимо возможного увеличения мощности двигателя из-за дополнительного падения напряжения на кабелях, фильтрах, преобразователях и т.д. может произойти увеличение электропотребления по сравнению с рассчитанным электропотреблением двигателя. Это должно быть предусмотрено в резерве для частотного преобразователя / системы. Кроме того, в случае двигателей типоразмера UMA-S 150E номинальный ток двигателя зависит от способа и качества регулирования преобразователя. Так, отсутствие оптимального управления может вызвать более высокий ток двигателя, который, помимо прочего, может негативно отразиться на эффективности. Это необходимо предусмотреть при определении параметров системы. Рекомендуется запас электропотребления двигателя 10%. Направить соответствующий запрос изготовителю частотного преобразователя!

Принцип, по которому частотный преобразователь осуществляет регулирование и управление

- Для асинхронных двигателей регулирование и управление должно соответствовать управлению по вольт-частотной линейной характеристике.
- Для синхронных двигателей необходимо использовать частотные преобразователи с процессом управления и регулирования без датчиков, подходящим для двигателей со встроенными магнитами.

При использовании преобразователей с любыми принципами работы, например, поле-ориентированных преобразователей, преобразователей с DTC или NOF, изготовитель частотного преобразователя должен гарантировать, что в процессах управления и регулирования учитываются особенности погружных электродвигателей (очень низкий момент инерции, электрические характеристики).

Максимально допустимое время разгона и время выбега

Процесс разгона из состояния покоя до минимальной частоты f_{min} , должен составлять 2 секунды. Процесс выбега также не может продолжаться более 2 секунд.

Минимальная частота

Необходимо соблюдать следующие минимальные частоты.

Таблица 16: Минимальные частоты [Гц]

Типоразмер двигателя	Минимальная частота f_{min}	
	При вертикальном монтаже	При горизонтальном монтаже
Franklin DN 100	30	30
UMA 150D	20	30
UMA 150E	20	30
UMA-S 150E	40	60
UMA 200D	20	30
UMA 250D	20	30
UMA 300D - 2-полюсный	20	30
UMA 300D - 4-полюсный	30	35
14D - 2-полюсный	20	30
14D - 4-полюсный	30	35

Максимальная рабочая частота

- Для асинхронных двигателей: нельзя превышать максимальную рабочую частоту 50 Гц или 60 Гц.
- Для синхронных двигателей: нельзя превышать максимальную рабочую частоту в 100 Гц.

Максимально допустимая скорость возрастания напряжения и пики напряжения

Соблюдать следующие предельные значения:

Таблица 17: Предельные значения

	Предельное значение
Максимальная скорость возрастания напряжения:	$du/dt \leq 500 \text{ В}/\mu\text{s}$
Максимальная величина пиков напряжения относительно заземления:	Изоляция J1 $\leq 600 \text{ В}$
	Изоляция J2 $\leq 800 \text{ В}$



УКАЗАНИЕ

Для соблюдения предельных значений предусмотрен выходной фильтр. Для двигателей UMA-S 150E фильтры должны быть рассчитаны на 100 Гц.

5.7 Электрическое подключение








ОПАСНО

Выполнение работ с электрическим подключением неквалифицированным персоналом

Угроза жизни при поражении электрическим током!

- ▷ К подключению к электросети допускаются только профессиональные электрики.
- ▷ Соблюдать предписания IEC 60364.

	<p>⚠ ОПАСНО</p> <p>Неконтролируемый обратный поток перекачиваемой среды и вследствие этого вращение магнитного ротора в двигателе UMA-S 150E Создание электрического напряжения на концах кабеля двигателя вследствие вращения ротора с постоянными магнитами! Опасность для жизни из-за электрического удара!</p> <ul style="list-style-type: none"> ▶ Необходимо принять соответствующие меры для предотвращения непреднамеренного вращения вследствие обратного потока перекачиваемой среды. ▶ Обеспечить отсутствие непреднамеренного вращения двигателя. ▶ Соблюдать правила техники безопасности для предотвращения опасности поражения электрическим током. Убедиться в отсутствии напряжения.
	<p>⚠ ОПАСНО</p> <p>Перегрузка электрического устройства вследствие неконтролируемого вращения двигателя UMA-S 150E Опасность для жизни из-за электрического удара!</p> <ul style="list-style-type: none"> ▶ Необходимо принять соответствующие меры для предотвращения непреднамеренного вращения двигателя вследствие обратного потока перекачиваемой среды. ▶ Можно предусмотреть электрические защитные устройства, такие как предохранители или выключатели мощности, между двигателем и частотным преобразователем.
	<p>⚠ ОПАСНО</p> <p>Защитный провод подключен ненадлежащим образом Опасность поражения электрическим током!</p> <ul style="list-style-type: none"> ▶ Никогда не эксплуатировать двигатель без защитного провода. ▶ Подключение защитного провода должно производиться специалистом-электриком.
	<p>⚠ ПРЕДУПРЕЖДЕНИЕ</p> <p>Неправильное подключение к электросети Повреждение электросети, короткое замыкание!</p> <ul style="list-style-type: none"> ▶ Соблюдать технические условия подключения местных предприятий электроснабжения.
	<p>УКАЗАНИЕ</p> <p>Для использования насосных агрегатов в спринклерных установках применяются только коммутирующие устройства с сертификатами VdS. На основании особых условий для насосов в случае пожара запрещается применение, например, устройства управления с реле максимального тока.</p>

1. Убедиться, что напряжение в сети совпадает с данными на заводской табличке.
2. Выбрать подходящую схему подключения и обращать внимание на особенности.
3. Проверить тип включения согласно технической спецификации и присвоить соответствующую схему электрических соединений.
4. Подключить электрический провод, включая защитный провод.

В двигателях UMA-S 150E жилы кабеля двигателя при поставке электрически соединены. Перед расцеплением соединения убедиться в том, что двигатель не вращается (например, вследствие обратного хода насоса из-за отсутствующего или дефектного обратного клапана). Соблюдать правила по предотвращению опасности поражения электрическим током, убедиться в отсутствии напряжения.

Установить закрепленную на концах провода двигателя предупреждающую табличку вблизи места подключения.

	УКАЗАНИЕ
<p>При подключении экранированных кабелей двигателя соединение должно быть по возможности коротким, с большой площадью контакта. Разрывы в экранировании должны выполняться с учетом требований¹⁶⁾ ЭМС. Необходимо соблюдать указания по электромагнитной совместимости изготовителя устройства.</p>	

Однофазные двигатели с кабелем для прямого включения

Для этого типа двигателя необходим стартер. Стартер имеется в комплекте поставки.

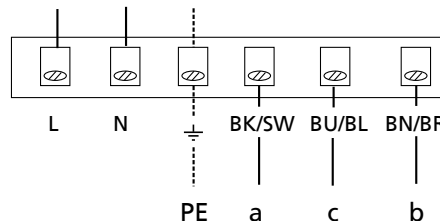
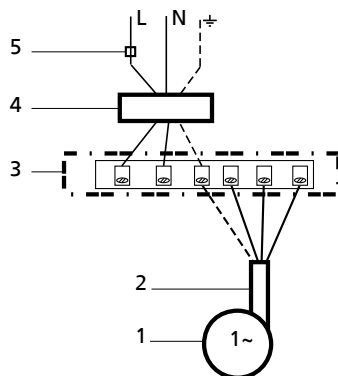


Схема электрических соединений:
однофазные двигатели с кабелем для
прямого включения

- 1 = двигатель
- 2 = кабель двигателя
- 3 = стартер
- 4 = блок управления
- 5 = предохранитель

Обозначения в стартере

- L = внешний провод
- N = нейтральный провод
- PE = защитный провод; маркировка жил:
зеленый/желтый
- a = маркировка жил: черный
- b = маркировка жил: коричневый
- c = маркировка жил: серый (синий)

Трехфазные двигатели с кабелем для прямого включения или для работы с частотным преобразователем (VFD)

3 токопроводящих жилы имеют обозначения U, V, W, защитный провод - обозначение PE.

¹⁶⁾ Электромагнитная совместимость

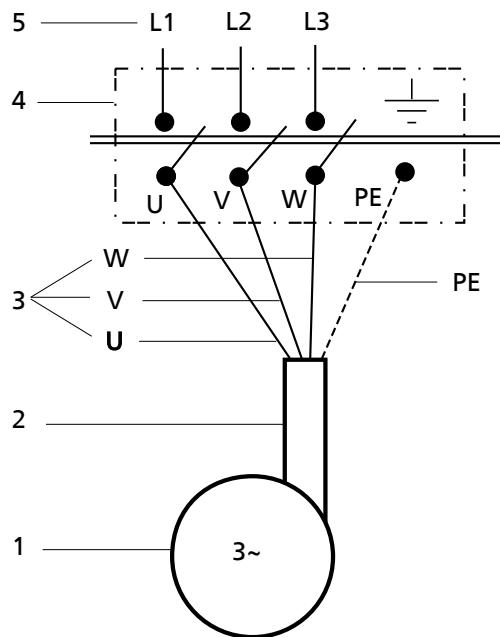


Рис. 14: Схема подключения: трехфазные двигатели с кабелем для прямого включения или для работы с частотным преобразователем (VFD)

1	Двигатель	2	Кабель двигателя
3	Маркировка жил	4	Блок управления
5	Внешний провод	PE	Защитный провод; маркировка жил зеленый/желтый

Трехфазные двигатели с двумя кабелями для прямого включения

6 токопроводящих жил обоих кабелей имеют обозначения U1, V1, W1 и U2, V2, W2, а защитный провод — обозначение PE.

- ✓ Двигатели подключены согласно заводской табличке по схеме «треугольник – звезда»
- 1. В зависимости от напряжения обмотки двигателя должны подключаться в блоке управления треугольником (Δ) или по схеме звезды (Y). (напр., 400 В/ 690 В)
 - ⇒ При рабочем напряжении 400 В подключаться треугольником (Δ).
 - ⇒ При рабочем напряжении 690 В подключаться по схеме звезды (Y).

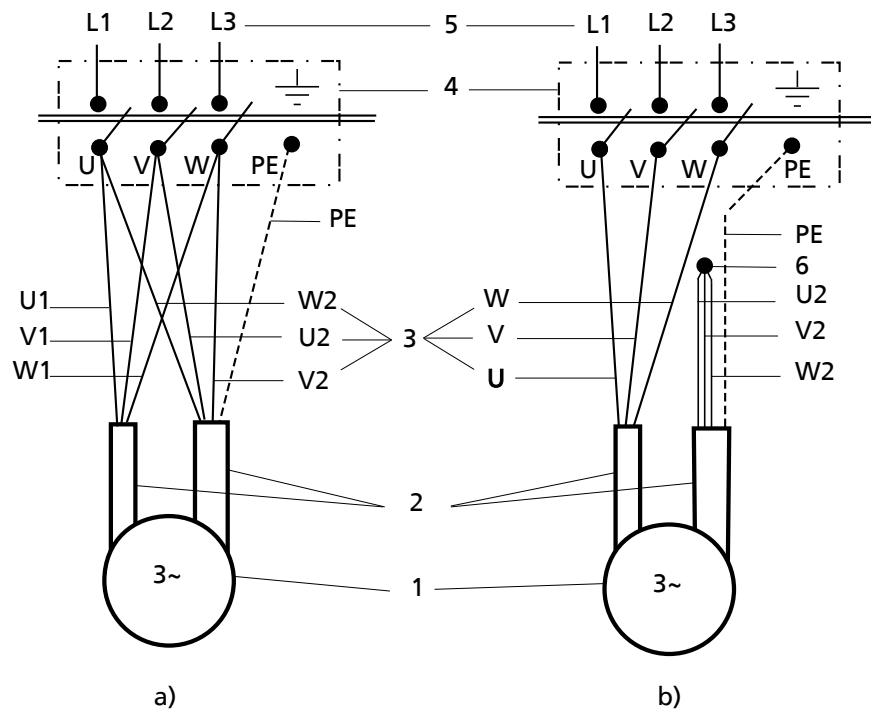


Рис. 15: Схема электрических соединений: двигатели с двумя кабелями для прямого включения; а) подключение треугольником б) подключение по схеме звезды

1	Двигатель	2	Кабель двигателя
3	Маркировка жил	4	Блок управления
5	Внешний провод	6	Нулевая точка
PE	Защитный провод; маркировка жил зеленый/желтый		

Трехфазные двигатели с двумя параллельными кабелями для прямого включения или работы с частотным преобразователем (VFD)

6 токопроводящих жил двух параллельных электрических кабелей имеют обозначения U1-1, V1-1, W1-1 и U1-2, V1-2, W1-2, а защитный провод — обозначение PE.

Двигатели подключаются согласно заводской табличке треугольником (Δ) или звездой (Y) и имеют 2 параллельных кабеля.

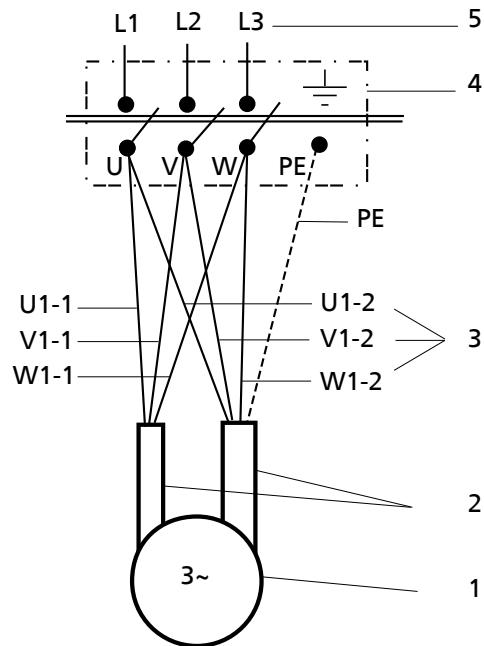


Рис. 16: Схема электрических соединений: двигателя с двумя параллельными кабелями для прямого включения или работы с частотным преобразователем (VFD)

1	Двигатель	2	Кабель двигателя
3	Маркировка жил	4	Блок управления
5	Внешний провод	PE	Защитный провод; маркировка жил зеленый/желтый

Трехфазные двигатели с двумя кабелями для включения «звезда – треугольник»

6 токопроводящих жил обоих кабелей имеют обозначения U 1, V1, W1 и U 2, V 2, W 2, а защитный провод — обозначение PE.

Двигатели подключаются согласно заводской табличке по схеме «треугольник – звезда» (откр.).

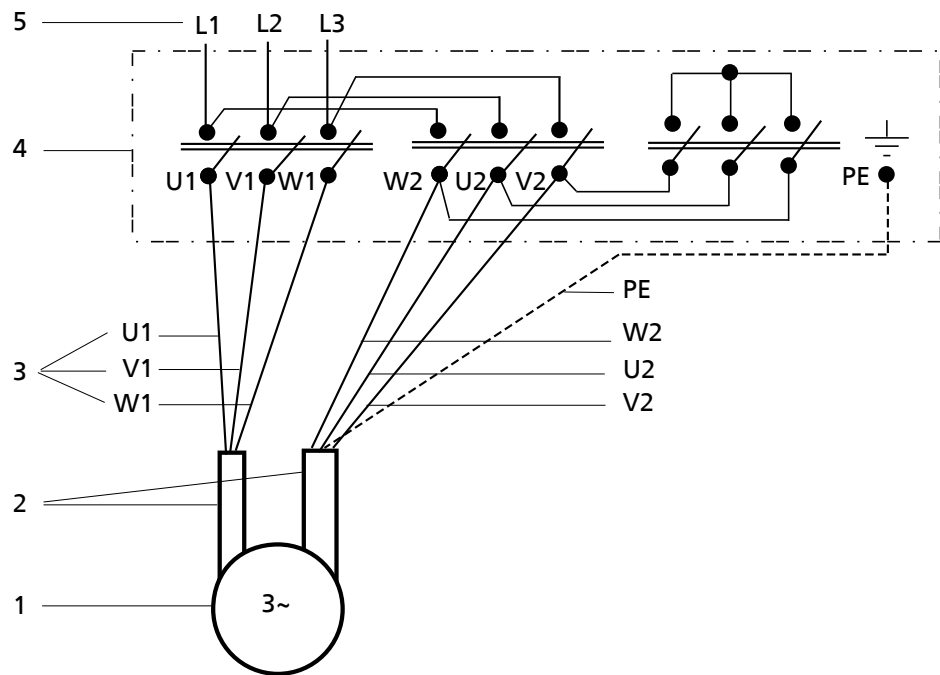


Рис. 17: Схема электрических соединений: двигатели с двумя кабелями для подключения по схеме «треугольник – звезда»

1	Двигатель	2	Кабели двигателя
3	Маркировка жил	4	Блок управления
5	Внешний провод	PE	Защитный провод; маркировка жил зеленый/желтый

Настройка реле максимального тока выполняется, в зависимости от выбранного типа включения, следующим образом:

- При прямом включении на рабочий ток, макс. на номинальный ток I_N
- При включении на рабочий ток по схеме «звезда – треугольник», макс. на номинальный ток $x 0,58$.



УКАЗАНИЕ

Рекомендуется монтаж амперметра.

5.7.1 Рекомендации: контрольные и, соответственно, защитные устройства



УКАЗАНИЕ

При использовании насосных агрегатов в спринклерных установках в соответствии с VdS

При использовании насосных агрегатов в спринклерных установках в соответствии с VdS дополнительно необходимо соблюдать директиву VdS CEA 4001!

Для обеспечения надлежащей работы насосного агрегата рекомендуется использовать следующие контрольные и, соответственно, защитные устройства:

Таблица 18: Возможности контроля

Предмет контроля	При наличии следующих рисков:	Возможности контроля, например:
Сухой ход	<ul style="list-style-type: none"> ▪ Большие колебания уровня воды ▪ Скважины с периодической недостаточностью дебита скважины 	<ul style="list-style-type: none"> ▪ Полуавтоматическое или полностью автоматическое устройство защиты от сухого хода (например, встроенное в блок управления UPA Control производства KSB)
Напряжение грозового разряда и перенапряжение	Хотя оно не может защитить насосный агрегат от прямого попадания молнии, но способно справиться с атмосферными перенапряжениями и ударами молний в непосредственной близости.	<ul style="list-style-type: none"> ▪ Молниезащита с зажимом для заземления (можно заказать в KSB)
Выпадение фазы	<ul style="list-style-type: none"> ▪ Выпадение фазы и, как следствие, перегрузка двух оставшихся фаз 	
Перегрев двигателя	<ul style="list-style-type: none"> ▪ Превышение допустимой температуры двигателя из-за условий в системе, например: <ul style="list-style-type: none"> – Отложения на статоре – Монтаж в стоячей воде – Скопления грязи и песка в области статора – Существенное повышение температуры перекачиваемой среды – Двигатели с частотным регулированием 	<ul style="list-style-type: none"> ▪ Контроль температуры с помощью датчика Pt 100 и соответствующего устройства обработки данных (⇒ Глава 5.7.2 Страница 51)

Далее:

- Повышенный и пониженный ток
- Замыкание на землю и короткое замыкание
- Асимметрия тока
- Повышенное и пониженное напряжение
- Вибрации

5.7.2 Подключение системы наблюдения за температурой

Погружные электродвигатели могут иметь датчик температуры заполняющей их жидкости. Это требуется всегда, когда существует опасность превышения границ рабочего диапазона двигателя из-за плохого охлаждения (например, при засорении системы окисными соединениями железа и марганца, при повышенной температуре перекачиваемой среды и т. д.).

**UMA 150D, UMA 150E,
UMA-S 150E, UMA 200D,
UMA 250D**

Датчик температуры двигателей типоряда UMA 150D, UMA 150E, UMA-S 150E, UMA 200D и UMA 250D выполнен как датчик со штекером. В стандартном исполнении датчик снабжен экранированным проводом для подключения длиной 10 м (4-жильный, 0,5 мм²). При удлинении провода общая длина не может превышать 280 м.

UMA 300D, 14D

Для двигателей типоряда UMA 300D и 14D есть два различных варианта исполнения. Различаются вставной датчик и датчик температуры, закрепленный непосредственно на лобовой части обмотки. Возможность дополнительного оснащения датчиком зависит от исполнения двигателя и требует проверки. Для подключения датчика используется, как правило, экранированный 4-жильный кабель 0,5 мм² или 3-жильный кабель 1,5 мм² (возможны другие варианты согласно заказу). Максимальная длина кабеля с поперечным сечением 1,5 мм² — 1400 м.

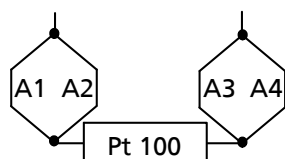
Для анализа показаний датчика температуры необходимо специальное устройство обработки данных.

Таблица 19: Цвет жил в разных кабелях

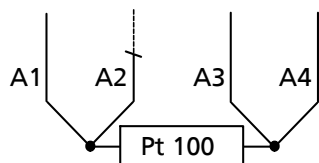
4-жильный	3-жильный
A1 = черная жила A2 = серая жила A3 = синяя жила A4 = коричневая жила	

Подключение к устройству обработки данных

Датчик можно подключать по 2-, 3- или 4-проводной схеме.

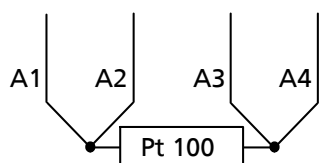


2 - проводная схема подключения



3 - проводная схема подключения

В 4-жильном проводе не подключать жилу A2.



4 - проводная схема подключения

Возможна только с 4-жильным кабелем.

Проверка

- Сопrotивление жила-жила (измерение с постоянным напряжением $U < 6$ В)
Если датчик температуры исправен, то сопротивление между отдельными жилами имеет следующие значения:
 - между A1 и A2, а также между A3 и A4 сопротивление составляет от 0 до 30 Ом
 - между A1 и A3, а также между A2 и A4 сопротивление составляет от 100 до 130 Ом
- Сопrotивление изоляции (измерение с постоянным напряжением $U < 100$ В)
Соединить между собой концы всех жил.
 - Сопротивление между концами жил и массой (например, корпусом двигателя) должно составлять более 6 МОм.

Функция

Для погружных электродвигателей важны 2 предельных значения температуры.

- Температура предупреждения $t_{пред.}$**

Выход температуры за значение $t_{пред.}$ указывает на нарушение рабочего процесса (например, недопустимая степень загрязнения и/или засорение корпуса двигателя окисными соединениями железа и марганца). Необходимо принять меры по устранению нарушения.

Заданное значение:

$$t_{пред.} = t_{раб.} + (t_{откл.} - t_{раб.}) / 2$$

$t_{раб.}$ = нормальная рабочая температура по истечении припл. 1,5 часов работы

2. Температура отключения $t_{\text{откл.}}$

При достижении температуры отключения $t_{\text{откл.}}$ двигатель должен быть выключен. Последующее включение двигателя допускается только после устранения нарушения.

Установочное значение:

погружные электродвигатели с обмоткой J1 (PBX): $t_{\text{откл.}} = 55\text{ °C}$

Погружные электродвигатели с обмоткой J2 (VPE): $t_{\text{откл.}} = 75\text{ °C}$

**УКАЗАНИЕ**







Информация о конструкции обмотки содержится в наименовании двигателя.
(⇒ Глава 4.3 Страница 19)

Двигатели типоряда UMA-S 150E, UMA 300D и 14D имеют, в основном, обмотку J2.

6 Ввод в эксплуатацию/вывод из эксплуатации


6.1 Ввод в эксплуатацию

6.1.1 Включение


	<p>⚠ ОПАСНО</p> <p>Ввод в эксплуатацию с неисправным защитным проводом Травмы вследствие поражения электрическим током!</p> <ul style="list-style-type: none"> ▸ Запрещается эксплуатировать насосный агрегат без или с неисправным защитным проводом.
	<p>ВНИМАНИЕ</p> <p>Запуск насосного агрегата с пустым трубопроводом Шумы! Вибрации насосного агрегата и подсоединенного трубопровода!</p> <ul style="list-style-type: none"> ▸ При запуске насосного агрегата проследить за тем, чтобы содержащийся в нем воздух был выпущен в атмосферу.
	<p>ВНИМАНИЕ</p> <p>Включение насосного агрегата, находящегося выше уровня перекачиваемой жидкости. Повреждение двигателя!</p> <ul style="list-style-type: none"> ▸ Насосный агрегат разрешается включать только с заполненным двигателем и в полностью погруженном состоянии!
	<p>ВНИМАНИЕ</p> <p>Работа с закрытой запорной арматурой Повреждение двигателя и подшипника!</p> <ul style="list-style-type: none"> ▸ При закрытой запорной арматуре продолжительность работы насосных агрегатов должна составлять не более пяти минут.
	<p>ВНИМАНИЕ</p> <p>Постоянная работа с прикрытой запорной арматурой Повреждение насоса и двигателя!</p> <ul style="list-style-type: none"> ▸ При постоянной работе с прикрытой запорной арматурой не разрешается снижать подачу ниже значения Q_{min}, указанного на заводской табличке.
	<p>УКАЗАНИЕ</p> <p>Для использования насосных агрегатов в спринклерных установках применяются только коммутирующие устройства с сертификатами VdS. На основании особых условий для насосов в случае пожара запрещается применение, например, устройства управления с реле максимального тока.</p>

- ✓ Насосный агрегат установлен в соответствии с инструкцией.
 - ✓ Насосный агрегат установлен в соответствии с инструкцией.
 - ✓ Электрические кабели, включая контрольные и измерительные кабели, закреплены и подключены к блоку управления.
 - ✓ Блок управления и защитные устройства установлены и настроены надлежащим образом.
 - ✓ Насосный агрегат полностью погружен или, соответственно, заполнен.
1. Слегка открыть запорную арматуру со стороны напора.
 2. Включить насосный агрегат.

3. Медленно открыть запорную арматуру, пока не будет достигнута рабочая точка.

	УКАЗАНИЕ
	<p>Задержка при включении запорной арматуры с электроприводом не нужна, так как время разгона насоса меньше, чем время запаздывания запорной арматуры.</p>


6.1.1.1 Указания по первому запуску


	ВНИМАНИЕ
	<p>Слишком высокое содержание песка в воде. Повреждение насосного агрегата!</p> <ul style="list-style-type: none"> ▷ При содержании песка 50 г/м³ выключить насосный агрегат. ▷ Проинформировать строителей скважины.

1. Эксплуатировать насосный агрегат во вновь созданном отверстии не более 10 минут, при слегка открытой запорной арматуре.
2. Проверять выступающую воду на возможное содержание песка.
 - ⇒ Содержание песка 50 г/м³ - Выключить насосный агрегат и проинформировать строителей скважины.
 - ⇒ Содержание песка снижается - Медленно открывать запорную арматуру далее, до тех пор, пока не будет достигнута рабочая точка.

6.1.2 Проверка направления вращения

	⚠ ОПАСНО
	<p>Неконтролируемый обратный поток перекачиваемой среды и вследствие этого вращение магнитного ротора в двигателе UMA-S 150E Создание электрического напряжения на концах кабеля двигателя вследствие вращения ротора с постоянными магнитами! Опасность для жизни из-за электрического удара!</p> <ul style="list-style-type: none"> ▷ Необходимо принять соответствующие меры для предотвращения непреднамеренного вращения вследствие обратного потока перекачиваемой среды. ▷ Обеспечить отсутствие непреднамеренного вращения двигателя. ▷ Соблюдать правила техники безопасности для предотвращения опасности поражения электрическим током. Убедиться в отсутствии напряжения.

	ВНИМАНИЕ
	<p>Неправильное направление вращения Повреждение двигателя!</p> <ul style="list-style-type: none"> ▷ Проводить проверку направления вращения не более двух минут.

	ВНИМАНИЕ
	<p>Неконтролируемый обратный поток перекачиваемой среды из нагнетательного трубопровода Повреждение насосного агрегата!</p> <ul style="list-style-type: none"> ▷ Предусмотреть необходимые мероприятия по предотвращению неконтролируемых обратных потоков перекачиваемой среды. ▷ Обратный поток перекачиваемой среды должен быть медленным и контролируемым, чтобы не привести насос в движение, например, посредством задвижки в напорном трубопроводе.

- ✓ Резервная заводская табличка укреплена в месте установки погружного насоса. (⇒ Глава 4.8 Страница 24)
 - ✓ Насосный агрегат полностью установлен.
 - ✓ Электрический кабель и, если есть, контрольные и измерительные кабели подключены в распределительном шкафу.
 - ✓ Запорная арматура в напорном трубопроводе слегка приоткрыта.
1. Включить двигатель в распределительном шкафу. (⇒ Глава 6.1.1 Страница 54)
 2. При установке стационарного состояния на устройствах отображения (манометре) считываются параметры давления или подачи.
 3. Сравнить считанные данные с информацией на резервной заводской табличке.
 - ⇒ Если данные приблизительно совпадают, то направление вращения правильное!
 - ⇒ Если считанные данные слишком малы, то направление вращения неправильное!
 4. При неправильном направлении вращения отключить двигатель в распределительном шкафу.
 5. С помощью профессиональных электриков поменять последовательность фаз (U, V, W) со стороны подключения двигателя в распределительном шкафу либо при работе с частотным преобразователем посредством изменения параметров поменять направление вращения.

6.2 Границы рабочей зоны

	ВНИМАНИЕ
	<p>Превышение границ рабочего диапазона Повреждение насосного агрегата!</p> <ul style="list-style-type: none"> ▷ Учитывать эксплуатационные данные, указанные в технической спецификации. ▷ Избегать эксплуатации при закрытой запорной арматуре. ▷ Никогда не эксплуатировать насосный агрегат при рабочих характеристиках, отклоняющихся от указанных ниже.

6.2.1 Частота включения

	ВНИМАНИЕ
	<p>Слишком высокая частота включения Повреждение электродвигателя!</p> <ul style="list-style-type: none"> ▷ Никогда не превышайте указанную частоту включения.

	ВНИМАНИЕ
	<p>Слишком маленькое время простоя Повреждение электродвигателя!</p> <ul style="list-style-type: none"> ▷ Никогда не нарушать установленную продолжительность состояния покоя.

Чтобы избежать перегрева двигателя, необходимо соблюдать следующую максимальную частоту включения или минимальное время простоя.

Таблица 20: Частота включения и продолжительность состояния покоя

Типоразмер двигателя	Макс. частота включений	Мин. продолжительность простоя
	[число включений/час]	[мин]
Franklin DN 100	20	1
UMA 150D	15	2
UMA 150E	15	2
UMA-S 150E	15	2

Типоразмер двигателя	Макс. частота включений	Мин. продолжительность простоя
	[число включений/час]	[мин]
UMA 200D	10	3
UMA 250D	10	3
UMA 300D - 2-полюсный	5	6
UMA 300D - 4-полюсный	5	6
14D - 2-полюсный	5	6
14D - 4-полюсный	5	6

6.2.2 Рабочее напряжение

Допустимые колебания напряжения и частоты согласно DIN EN 60034-1 Соблюдать диапазон А; $U_N \pm 5\%$, $f_N \pm 2\%$. В зависимости от условий заказа возможно отклонение предельных значений, см. подтверждение заказа.

смещенная нулевая точка

При эксплуатации со смещенной нулевой точкой значение $U_0 > 0.2 \times U_N$, а продолжительность эксплуатации не может превышать 1 час.

6.2.3 Глубина погружения

Не допускается превышение максимальной глубины погружения 250 м.

Информация в отношении погружения или большей глубины погружения представлена в техпаспорте или документации для заказа.

6.2.4 Перекачиваемая среда

6.2.4.1 Подача в насосных агрегатах в спринклерных установках согласно VdS

На основании особенностей насосных агрегатов при возникновении пожара они могут работать со значениями, в 1,2 раза превышающими указанные на фирменной табличке значения максимальной подачи $Q_{доп}$.

6.2.4.2 Минимальное погружение



УКАЗАНИЕ

Для насосных агрегатов в спринклерных установках в соответствии с VdS действуют особые условия. (⇒ Глава 6.2.4.3 Страница 59)

Погружение **X** насосных агрегатов согласно приведенным ниже примерам для вертикального или горизонтального монтажа должно составлять $\geq 0,5$ м. Установка на большую глубину необходима в случае, если этого требует допустимый кавитационный запас согласно документации заказа или значение из приведенной ниже диаграммы.

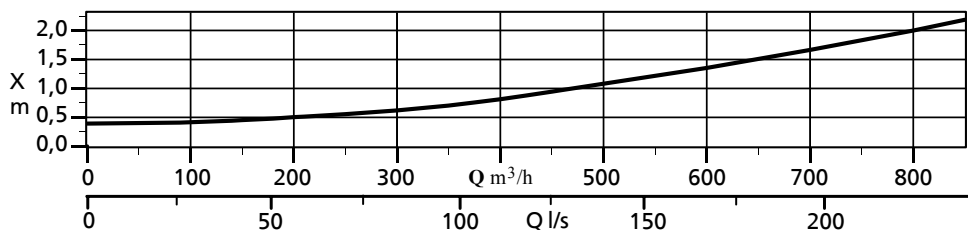


Рис. 18: Минимальное погружение в зависимости от подачи

Значения из упомянутой выше диаграммы действительны для погружных насосов до типоразмера UPA 350.

В насосных агрегатах большего размера размер X указан в документации заказа или технической спецификации. При необходимости проконсультироваться с изготовителем.



УКАЗАНИЕ

Уровень воды в скважине обычно рассчитывается с помощью электроконтактного манометра.

вертикальная установка

При вертикальной установке измерение осуществляется следующим образом: Верхний край насоса до максимально пониженного уровня воды.
 $X = H_e - H_t$

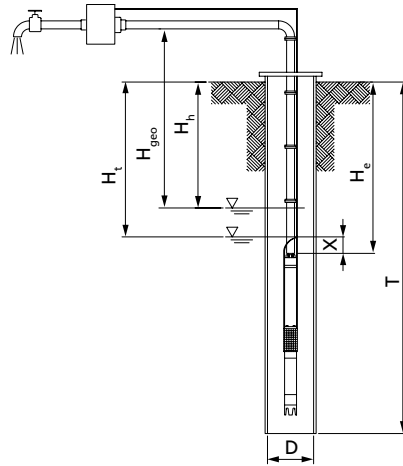


Рис. 19: Минимальное погружение при вертикальной установке

T	Глубина скважины	H_h	Невозмущенный уровень воды
D	Диаметр скважины	H_t	Пониженный уровень воды
H_e	Глубина установки насосного агрегата	H_{geo}	Высота блока управления выше невозмущенного уровня воды в скважине
X	Минимальное покрытие		

горизонтальная установка

При горизонтальной установке измерение осуществляется следующим образом: от верхнего края приемного фильтра до максимально пониженного уровня воды.

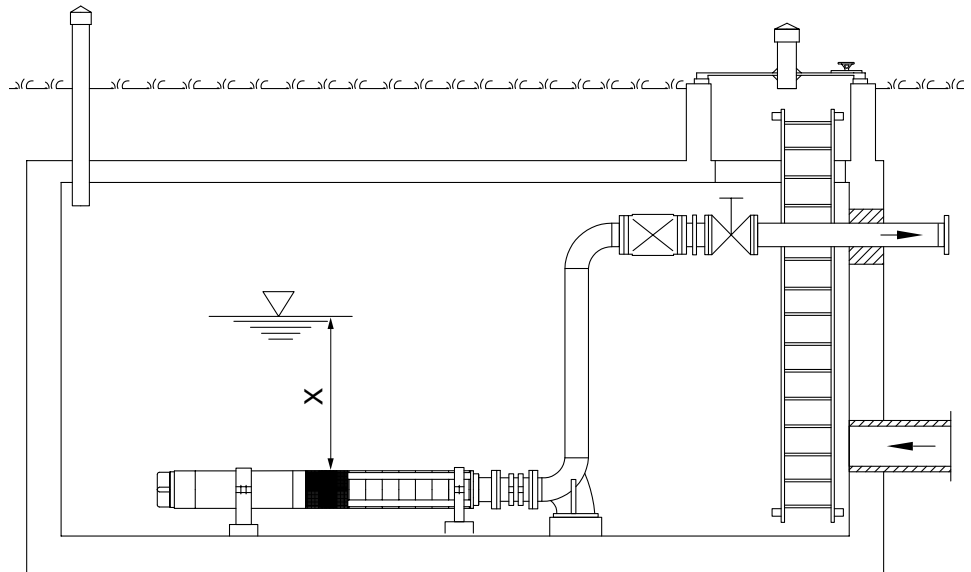


Рис. 20: Минимальное погружение при горизонтальной установке

X	Минимальное покрытие
---	----------------------

6.2.4.3 Минимальное погружение для насосных агрегатов в спринклерных установках в соответствии с VdS

Горизонтальная установка без защитного кожуха

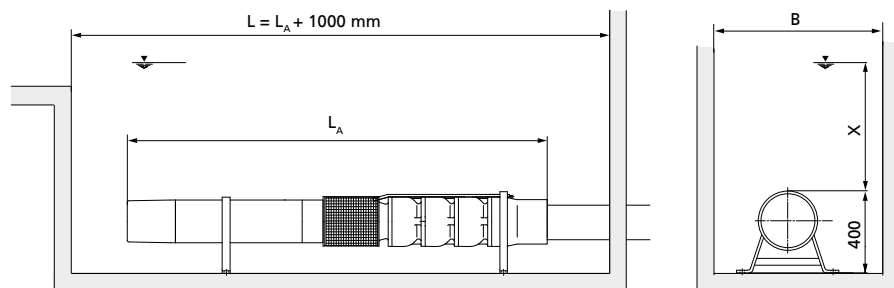


Рис. 21: Изображение без защитного кожуха

Таблица 21: без защитного кожуха

Типоразмер	B [м]	X [м]
UPA 250C - 150	1,00	см. следующую диаграмму
UPA 300 - 65	1,00	
UPA 300 - 94	1,50	
UPA 350 - 128	1,50	

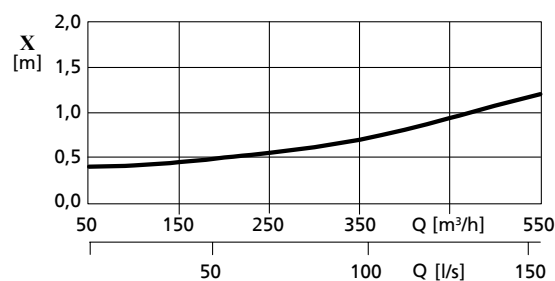


Рис. 22: Минимальное погружение для насосных агрегатов без защитного кожуха

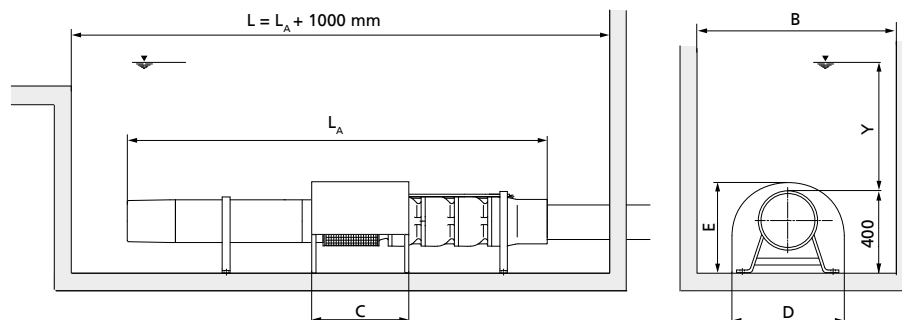
Горизонтальная установка
с защитным кожухом


Рис. 23: Изображение с защитным кожухом

Таблица 22: с защитным кожухом

Типоразмер	B [м]	C [м]	D [м]	E [м]	Y [м]
UPA 250C - 150	1,00	0,60	0,50	0,45	см. следующую диаграмму
UPA 300 - 65	1,00	0,60	0,50	0,45	
UPA 300 - 94	1,50	0,80	0,50	0,50	
UPA 350 - 128	1,50	0,80	0,50	0,50	

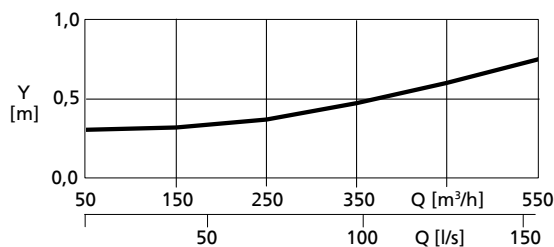


Рис. 24: Минимальное погружение для насосных агрегатов с защитным кожухом

6.2.4.4 Содержание песка

Не превышать максимальное содержание песка 50 г/м³.

6.2.4.5 Температура перекачиваемой жидкости

	ВНИМАНИЕ
	<p>Слишком высокая температура перекачиваемой среды Повреждение насосного агрегата, прежде всего двигателя!</p> <ul style="list-style-type: none"> ▷ Запрещается эксплуатировать насосный агрегат при температурах рабочей или окружающей среды, превышающих указанные в технической спецификации или на заводской табличке. ▷ Повысить обтекаемость двигателя.

Не допускается превышение значений, указанных на заводской табличке или в документации для заказа.

6.2.4.6 Скорость потока на двигателе

Для обеспечения охлаждения двигателя необходимо выполнить настройку скорости потока вдоль двигателя.

Требуемая скорость потока v_{min} указана на заводской табличке или в документации заказа.

Не допускается превышение этого значения, что должно обеспечиваться условиями монтажа ли устройствами управления потоком (напр., рубашка охлаждения, кожух и т.д.).

Обтекание $v = 0$ м/с Поток вдоль двигателя не определен. Происходит свободный теплообмен между двигателем и средой. Заказчик не может ни повлиять, ни предотвратить этот теплообмен, при этом должен быть обеспечен постоянный подвод чистой воды.

- Пример: монтаж со свободным вертикальным подвесом в большом баке

**Обтекание $v > 0,2$ м/с
 $v > 0,5$ м/с** Поток вдоль двигателя определен и осуществляется в соответствии с условиями установки, согласно заданным значениям, см. таблицу, приведенную далее. Определяющими в данном случае являются размеры внутренних диаметров скважины или обсадной трубы, эксплуатационные данные, а также внешние размеры насоса.

- Пример: вертикальная установка в скважине выше фильтрующей трубы, со значениями согласно таблице, приведенной ниже
- Пример: горизонтальная установка в баке с рубашкой охлаждения либо вертикальная в зумпфе насоса с рубашкой охлаждения, со значениями согласно таблице, приведенной ниже

Таблица 23: Максимально допустимый внутренний диаметр скважины или обсадной трубы

Подача Q [м³/ч]	Скорость потока v [м/с]	Внутренний диаметр скважины или обсадной трубы [мм]				
		для UMA 150D UMA 150E UMA-S 150E	для UMA 200D	для UMA 250D	для UMA 300D	для 14D
15	≥ 0,2	≤ 215	-	-	-	-
	≥ 0,5	≤ 175	-	-	-	-
25	≥ 0,2	≤ 255	-	-	-	-
	≥ 0,5	≤ 195	-	-	-	-
50	≥ 0,2	≤ 330	≤ 350	-	-	-
	≥ 0,5	≤ 235	≤ 265	-	-	-
75	≥ 0,2	≤ 390	≤ 410	≤ 430	-	-
	≥ 0,5	≤ 270	≤ 300	≤ 330	-	-
100	≥ 0,2	≤ 445	≤ 460	≤ 480	-	-
	≥ 0,5	≤ 300	≤ 325	≤ 355	-	-
125	≥ 0,2	≤ 490	≤ 510	≤ 525	-	-
	≥ 0,5	≤ 330	≤ 350	≤ 380	-	-
150	≥ 0,2	≤ 535	≤ 550	≤ 565	≤ 590	-
	≥ 0,5	≤ 355	≤ 380	≤ 400	≤ 430	-
175	≥ 0,2	≤ 575	≤ 590	≤ 605	≤ 625	-
	≥ 0,5	≤ 380	≤ 400	≤ 420	≤ 450	-
200	≥ 0,2	≤ 615	≤ 625	≤ 640	≤ 660	≤ 690
	≥ 0,5	≤ 405	≤ 420	≤ 445	≤ 470	≤ 510
250	≥ 0,2	≤ 680	≤ 690	≤ 705	≤ 725	≤ 750
	≥ 0,5	≤ 445	≤ 460	≤ 480	≤ 505	≤ 540
300	≥ 0,2	≤ 745	≤ 755	≤ 765	≤ 780	≤ 800
	≥ 0,5	≤ 485	≤ 500	≤ 515	≤ 540	≤ 570
350	≥ 0,2	-	≤ 810	≤ 820	≤ 835	≤ 860
	≥ 0,5	-	≤ 530	≤ 550	≤ 570	≤ 600
400	≥ 0,2	-	≤ 865	≤ 875	≤ 890	≤ 910
	≥ 0,5	-	≤ 565	≤ 580	≤ 605	≤ 630
500	≥ 0,2	-	≤ 960	≤ 970	≤ 985	≤ 1000
	≥ 0,5	-	≤ 625	≤ 640	≤ 660	≤ 690
600	≥ 0,2	-	≤ 1050	≤ 1055	≤ 1070	≤ 1090
	≥ 0,5	-	≤ 680	≤ 695	≤ 710	≤ 740
800	≥ 0,2	-	≤ 1205	≤ 1215	≤ 1225	≤ 1240
	≥ 0,5	-	≤ 775	≤ 790	≤ 805	≤ 830
1000	≥ 0,2	-	≤ 1345	≤ 1350	≤ 1360	≤ 1370
	≥ 0,5	-	≤ 865	≤ 875	≤ 890	≤ 910
1200	≥ 0,2	-	-	-	≤ 1485	≤ 1500
	≥ 0,5	-	-	-	≤ 965	≤ 980
1400	≥ 0,2	-	-	-	≤ 1600	≤ 1610
	≥ 0,5	-	-	-	≤ 1030	≤ 1050
1600	≥ 0,2	-	-	-	≤ 1705	≤ 1720

Подача Q [м³/ч]	Скорость потока v [м/с]	Внутренний диаметр скважины или обсадной трубы [мм]				
		для UMA 150D UMA 150E UMA-S 150E	для UMA 200D	для UMA 250D	для UMA 300D	для 14D
	≥ 0,5	-	-	-	≤ 1100	≤ 1120
1800	≥ 0,2	-	-	-	≤ 1805	≤ 1820
	≥ 0,5	-	-	-	≤ 1165	≤ 1180
2000	≥ 0,2	-	-	-	≤ 1900	≤ 1910
	≥ 0,5	-	-	-	≤ 1225	≤ 1240

6.3 Выключение

	⚠ ОПАСНО
	<p>Перегрузка электрического устройства вследствие неконтролируемого вращения двигателя UMA-S 150E Опасность для жизни из-за электрического удара!</p> <ul style="list-style-type: none"> ▷ Необходимо принять соответствующие меры для предотвращения непреднамеренного вращения двигателя вследствие обратного потока перекачиваемой среды. ▷ Можно предусмотреть электрические защитные устройства, такие как предохранители или выключатели мощности, между двигателем и частотным преобразователем.
	ВНИМАНИЕ
	<p>Гидравлический удар вследствие резкого отключения насосного агрегата Повреждение оборудования, вплоть до разрыва насосного агрегата!</p> <ul style="list-style-type: none"> ▷ Медленно закрыть запорную арматуру со стороны напора.
	ВНИМАНИЕ
	<p>Неконтролируемый обратный поток перекачиваемой среды из нагнетательного трубопровода Повреждение насосного агрегата!</p> <ul style="list-style-type: none"> ▷ Предусмотреть необходимые мероприятия по предотвращению неконтролируемых обратных потоков перекачиваемой среды. ▷ Обратный поток перекачиваемой среды может быть контролируемым, например, посредством задвижки в напорном трубопроводе.
	<ol style="list-style-type: none"> 1. Медленно закрыть запорную арматуру на стороне напора. 2. Сразу после закрытия запорной арматуры выключить двигатель.
	УКАЗАНИЕ
	<p>Чтобы обеспечить постоянную эксплуатационную готовность насосного агрегата при долгом простое, необходимо запускать его на пять минут через каждые две недели.</p>

7 Техобслуживание/текущий ремонт

7.1 Техническое обслуживание / надзор

Погружные насосы, как правило, являются необслуживаемыми. Чтобы своевременно обнаружить изменения, способные привести к повреждению, необходим регулярный контроль насоса.

Таковыми изменениями могут быть:

- повышение температуры перекачиваемой среды;
- повышение содержания песка в перекачиваемой среде;
- изменение значения потребляемого тока;
- изменение напора и объема подачи;
- изменение частоты включения;
- возрастание шума и вибраций.

Для регулярных профилактических осмотров снимать погружной насос не требуется.

В случае возникновения вопросов, дополнительных заказов, а особенно при заказе запчастей необходимо указать следующие данные с заводской таблички: (⇒ Глава 4.5 Страница 21)

- типоряд/габаритный размер насоса или двигателя
- эксплуатационные данные
- номер заказа или номер материала



Чтобы получить информацию по ремонту и поставке запчастей, следует обратиться в ближайший сервисный центр KSB.

**Насосный агрегат для
спринклерной системы**

Насосные агрегаты для спринклерной системы не требуют технического обслуживания.


Для обеспечения готовности насосного агрегата к эксплуатации через каждые 14 дней запускать насосный агрегат на 5 минут.

7.2 Демонтаж насосного агрегата

	<p>⚠ ОПАСНО</p> <p>Выполнение работ с электрическим подключением неквалифицированным персоналом Угроза жизни при поражении электрическим током!</p> <ul style="list-style-type: none"> ▸ Проводить электрические работы только с помощью квалифицированных электриков. ▸ Соблюдать предписания IEC 60364 и HD 637 S1.
	<p>⚠ ОПАСНО</p> <p>Неконтролируемый обратный поток перекачиваемой среды и вследствие этого вращение магнитного ротора в двигателе UMA-S 150E Создание электрического напряжения на концах кабеля двигателя вследствие вращения ротора с постоянными магнитами! Опасность для жизни из-за электрического удара!</p> <ul style="list-style-type: none"> ▸ Необходимо принять соответствующие меры для предотвращения непреднамеренного вращения вследствие обратного потока перекачиваемой среды. ▸ Обеспечить отсутствие непреднамеренного вращения двигателя. ▸ Соблюдать правила техники безопасности для предотвращения опасности поражения электрическим током. Убедиться в отсутствии напряжения.




	<p>⚠ ОПАСНО</p> <p>Питающий частотный преобразователь включен, соответственно, частотный преобразователь не разряжен Поражение электрическим током из-за электрического напряжения на концах кабеля двигателя, на клеммах преобразователя и фильтра!</p> <ul style="list-style-type: none"> ▸ Соблюдать правила техники безопасности для предотвращения опасности поражения электрическим током. Убедиться в отсутствии напряжения.
	<p>⚠ ПРЕДУПРЕЖДЕНИЕ</p> <p>Падение в незащищенную скважину/бак/резервуар Опасность травмирования!</p> <ul style="list-style-type: none"> ▸ На все время монтажа необходимо обезопасить открытую скважину/бак/резервуар от возможного падения. ▸ Предусмотреть подходящее ограждение.
	<p>⚠ ПРЕДУПРЕЖДЕНИЕ</p> <p>Неконтролируемый подъем насоса/двигателя/насосного агрегата Опасность травмирования!</p> <ul style="list-style-type: none"> ▸ При подъеме соблюдать необходимое безопасное расстояние (возможно раскачивание).
	<p>⚠ ПРЕДУПРЕЖДЕНИЕ</p> <p>Опрокидывание насосного агрегата Защемление рук и ног!</p> <ul style="list-style-type: none"> ▸ Подпереть или подвесить насосный агрегат.
<ul style="list-style-type: none"> ✓ Подъемный механизм выбран и подготовлен согласно общей массе. (⇒ Глава 5.2.6 Страница 31) ✓ Соответствующие вспомогательные средства для демонтажа, например, несущие рамы или монтажная плита, есть в наличии. <ol style="list-style-type: none"> 1. Электрическое подключение насосного агрегата необходимо отключить и предохранить от нежелательного включения. 2. Для демонтажа насосного агрегата следовать руководству по монтажу или демонтажу соответствующего нагнетательного трубопровода. 	
	<p>⚠ ПРЕДУПРЕЖДЕНИЕ</p> <p>Опускание насосного агрегата со слишком длинными участками трубы Недопустимый перегиб насосного агрегата в процессе опускания!</p> <ul style="list-style-type: none"> ▸ Последний участок трубы, соединенный с насосным агрегатом фланцем, должен быть не более двух метров в длину.
<ol style="list-style-type: none"> 3. Опустить насосный агрегат на прочную и ровную поверхность и предохранить от скатывания. 	

7.3 Отключить насос от двигателя.

	<p>⚠ ПРЕДУПРЕЖДЕНИЕ</p> <p>Опрокидывание или перекачивание насосного агрегата Опасность травмирования!</p> <ul style="list-style-type: none"> ▸ Всегда предохранять вертикально установленный насосный агрегат от падения. ▸ Всегда предохранять горизонтально установленный насосный агрегат от перекачивания.
-------------------------------------------------------------------------------------	-----------------------------------------------------------------------------------------------------------------------------------------------------------------------------------------------------------------------------------------------------------------------------------------------------------------------------------------------------------

- ✓ Электропитание отключено, приняты меры, исключающие повторное включение.
 - ✓ Насосный агрегат извлечен из скважины и снят с резервуара.
 - ✓ Насосный агрегат отсоединен от трубопровода.
 - ✓ Подъемный механизм с соответствующей грузоподъемностью подготовлен.
1. Установить насосный агрегат на подходящий подъемный механизм.
 2. Выровнять насосный агрегат вертикально и предохранить от падения.
 3. Удалить защитную накладку на кабель, проложить силовой кабель так, чтобы не был превышен минимальный радиус его изгиба¹⁷⁾.
 4. Демонтировать приемный фильтр.
 5. Удалить резьбовой штифт и дополнительный предохранитель разгона¹⁸⁾ из втулочной муфты со стороны двигателя.
 6. Ослабить соединительные болты между насосом и двигателем.
 7. Вертикально снять насос с двигателя с помощью подъемного механизма, поставить на чистое, ровное основание и предохранить от перекачивания.
 8. Закрепить призматическую шпонку на выступающем конце вала, напр., с помощью клейкой ленты.
 9. Поставить или положить двигатель на чистое, ровное основание и предохранить от падения или перекачивания.

7.4 Заполнение двигателя

	<p>⚠ ПРЕДУПРЕЖДЕНИЕ</p> <p>Выступающая смесь питьевой воды и антифриза Опасность для людей и окружающей среды!</p> <ul style="list-style-type: none"> ▸ При наполнении, контроле и сливе с наполнительной жидкостью носите защитные очки и перчатки. ▸ Соблюдать национальные нормы по предотвращению несчастных случаев. ▸ Соблюдать законодательные предписания по утилизации
	<p>ВНИМАНИЕ</p> <p>Неправильное заполнение двигателя Повреждение обмотки! Повреждение в результате коррозии!</p> <ul style="list-style-type: none"> ▸ Заполнять двигатель жидкостью согласно информационной наклейке или в соответствии с расходом.
	<p>ВНИМАНИЕ</p> <p>Незаполненный или недостаточно заполненный двигатель Повреждение обмотки двигателя!</p> <ul style="list-style-type: none"> ▸ Запрещено устанавливать и эксплуатировать двигатель, не заполнив его достаточным количеством жидкостью. ▸ Обращать внимание на информационные наклейки на двигателях и заполнять двигатели жидкостью согласно инструкции.

¹⁷⁾ Данные см. в документации производителя кабелей или в DIN VDE 0298-3

¹⁸⁾ если имеется

ВНИМАНИЕ
<p>Замерзание жидкости, заполняющей двигатель Повреждение двигателя!</p> <ul style="list-style-type: none"> ▸ Концентрация антифриза в питьевой воде должна соответствовать ожидаемой температуре. ▸ Двигатели, заполненные питьевой водой, должны быть защищены от замерзания. ▸ Обеспечить их размещение в защищенном от мороза месте.

Информационная наклейка и заполнение двигателя

Погружные электродвигатели заполнены жидкостью на основе питьевой воды. Различают заполненные и незаполненные на заводе-изготовителе двигатели, при этом информационная наклейка на двигателе обозначает, в зависимости от серии, тип заполнения. Не допускается последующее заполнение чистой питьевой водой двигателей, заполненных смесью питьевой воды и антифриза на заводе-изготовителе. Это можно делать только при первичном заполнении двигателей, которые не заполнены на заводе-изготовителе.

Таблица 24: Тип заполнения двигателя

Серия электродвигателя	Состояние при поставке	Цвет информационно й наклейки	Заполнение двигателя
DN 100	заполнен	--	Смесь питьевой воды и антифриза (1,2-пропиленгликоль)
UMA 150D	заполнен	--	Смесь питьевой воды и антифриза (1,2-пропиленгликоль)
UMA 150E	заполнен	--	Смесь питьевой воды и антифриза (1,2-пропиленгликоль)
UMA-S 150E	заполнен	--	Смесь питьевой воды и антифриза (1,2-пропиленгликоль)
UMA 200D	заполнен	--	Смесь питьевой воды и антифриза (1,2-пропиленгликоль)
UMA 250D	заполнен	--	Смесь питьевой воды и антифриза (1,2-пропиленгликоль)
UMA 300D 14D	заполнен	Зеленый	Смесь питьевой воды и антифриза (1,2-пропиленгликоль)
	не заполнен	Красный	Питьевая вода или смесь питьевой воды и антифриза (1,2-пропиленгликоль)

Пропорции и условия использования смеси

- Для заполнения двигателей допускается использовать только разрешенный компанией KSB антифриз на основе 1,2-пропиленгликоля.
- Смесь питьевой воды и антифриза, предусмотренная заводом-изготовителем для эксплуатации и хранения/транспортировки/консервации, обеспечивает защиту двигателя при температурах до -15 °С. Отклонения см. в документации заказа и в технической спецификации.
- Антифриз следует всегда выбирать с учетом ожидаемых отрицательных температур в местах установки, транспортировки и хранения.
- Двигатель заполняется смесью, изготовленной на основе чистой питьевой воды с соблюдением пропорций, с учетом указанного заправочного объема.

Таблица 25: Пропорции смеси

Температура до	Доля питьевой воды	Доля антифриза	Применение			
			Эксплуатация	Подшипник	Транспортировка	Консервация
- 10 °С	75 %	25 %	X	X	X	X
- 15 °С ¹⁹⁾	66 % ¹⁹⁾	34 % ¹⁹⁾	X	X	X	X
- 20 °С	62 %	38 %	20)	X	X	X
- 25 °С	57 %	43 %	20)	X	X	X

19) Смесь питьевой воды и антифриза, приготовленная на заводе-изготовителе

20) Эксплуатация допускается только в том случае, если это однозначно согласовано в документации заказа.

Температура до	Доля питьевой воды	Доля антифриза	Применение			
			Эксплуатация	Подшипник	Транспортировка	Консервация
- 30 °С	53 %	47 %	20)	х	х	х
ниже - 30 °С	Необходима консультация					

Заправочный объем

Заправочный объем двигателей представлен в следующей таблице.

Таблица 26: Заправочный объем двигателей [литров]

Типоразмер двигателя	Заправочный объем	
UMA 150D UMA 150E	5 / 21	3,2
	7 / 21	3,3
	9 / 21	3,4
	13 / 21	3,6
	15 / 21	3,7
	18 / 21	3,9
	22 / 21	4,0
	26 / 21	4,2
	30 / 21	4,3
UMA-S 150E	37 / 22	4,5
	18 / 42	3,6
UMA 200D	37 / 42	4,0
	37 / 21	10,0
UMA 250D	45 / 21	10,3
	55 / 21	10,7
	65 / 21	11,1
	75 / 21	11,4
	90 / 21	12,0
UMA 300D	85 / 21	19,7
	110 / 21	19,8
	132 / 21	20,0
	160 / 21	20,2
14D	190 / 21	20,3
14D	... / ..	32
14D	... / ..	45

7.4.1 Заполнение двигателя - DN 100

Все двигатели серии DN 100 заполнены смесью питьевой воды и антифриза на заводе-изготовителе, что обеспечивает защиту при температуре до -15 °С. Как правило, в доливе или замене жидкости нет необходимости. Потеря нескольких капель заполняющей жидкости не оказывает отрицательного воздействия на функциональные возможности. При подозрении на более значительную утечку или при необходимости долива или замены жидкости следует проконсультироваться с производителем. Не открывать двигатель самостоятельно, поскольку для этого требуются специальные инструменты.

7.4.2 Заполнение двигателя - UMA 150D, UMA 150E, UMA-S 150E, UMA 200D, UMA 250D

Двигатели серий UMA 150D, UMA 150E, UMA-S 150E, UMA 200D и UMA 250D заполнены смесью питьевой воды и антифриза, что обеспечивает защиту от температур ниже -15 °С. Если двигатели не эксплуатируются или хранятся дольше одного года, необходимо проверить моторную жидкость.

7.4.2.1 Проверка UMA 150D, UMA 150E, UMA-S 150E, UMA 200D и UMA 250D

	⚠ ПРЕДУПРЕЖДЕНИЕ
	<p>Опрокидывание или перекачивание насосного агрегата Опасность травмирования!</p> <ul style="list-style-type: none"> ▷ Всегда предохранять вертикально установленный насосный агрегат от падения. ▷ Всегда предохранять горизонтально установленный насосный агрегат от перекачивания.

Для проверки заполняющей жидкости двигателя необходим специальный контрольный стержень. Этот контрольный стержень можно, при необходимости, заказать в качестве принадлежности («Filling kit» («Комплект для заполнения») с наполнительным шприцем).

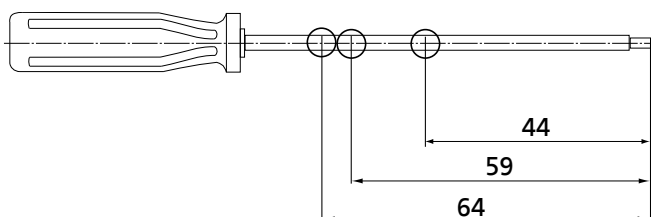
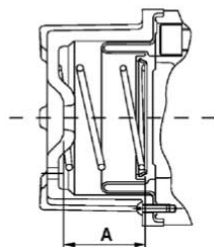


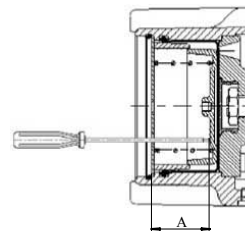
Рис. 25: Изображение контрольного стержня, размеры в [мм]

Таблица 27: Расстояния до мембраны

Серия электродвигателя	Исполнение по материалу	Заданное значение A
UMA 150D	G, C2, C3	44 мм +/- 2 мм
UMA 150E	C1, C2, C3	44 мм +/- 2 мм
UMA-S 150E	C1, C2, C3	44 мм +/- 2 мм
UMA 200D	G, C2, C3	44 мм +/- 2 мм
UMA 250D	G, C2, C3	64 мм +/- 2 мм



UMA 150D, UMA 150E, UMA-S 150E



UMA 200D, UMA 250D

Путем измерения расстояния A между корпусом мембраны и положением мембраны можно проверить заполнение.

✓ Контрольный стержень заказан и имеется в наличии.

1. Положить насосный агрегат/двигатели горизонтально и предохранить от скатывания.
2. Осторожно ввести контрольный стержень (1) через отверстие в корпусе мембраны (3) ²¹⁾ до тех пор, пока не начнет ощущаться сопротивление.
3. Измерить расстояние от мембраны до края отверстия в корпусе мембраны.
4. Результат измерения сравнить с заданным значением A в таблице.

⇒ Если измеренное значение не соответствует заданному, выполнить долив (⇒ Глава 7.4.2.2 Страница 69) или выпуск жидкости двигателя и произвести повторную проверку.

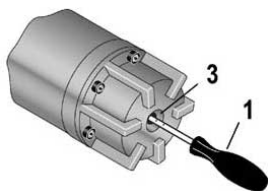


Рис. 26: Пример проверки с помощью контрольного стержня

²¹⁾ в UMA 200D и UMA 250D эксцентричное отверстие крышки

7.4.2.2 Заполнение UMA 150D, UMA 150E, UMA-S 150E, UMA 200D и UMA 250D

Двигатели типа UMA 150D, UMA 150E, UMA-S 150E, UMA 200D и UMA 250D заполнены под давлением, т. е. внутри двигателя присутствует небольшое избыточное давление. Для регулирования давления имеются клапаны (впускной и выпускной клапан), которые с точки зрения конструкции отличаются следующим образом:

Таблица 28: Изображение клапанов при размере двигателя UMA 150D


UMA 150D в исполнении по материалу G	UMA 150D в исполнении по материалу C3
1 - впускной клапан с фильтрующей пробкой 2 - выпускной клапан с фильтрующей пробкой 3 - винт заземления	1 - впускной клапан (с резьбовой пробкой, внутренним шестигранником, размер ключа SW = 3/16) 3 - винт заземления

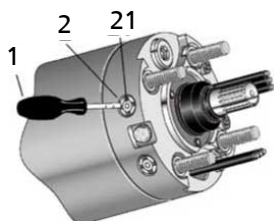
Таблица 29: Изображение клапанов при размере двигателя UMA 150E, UMA-S 150E

UMA 150E, UMA-S 150E в исполнении по материалу C1	UMA 150E, UMA-S 150E в исполнении по материалу C2/C3
1 - впускной клапан с фильтрующей пробкой 3 - винт заземления	1 - впускной клапан 3 - винт заземления

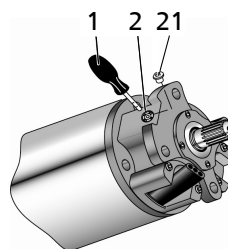
Таблица 30: Изображение клапанов при размере двигателя UMA 200D и UMA 250D

UMA 200D/UMA 250D в исполнении по материалу G	UMA 200D/UMA 250D в исполнении по материалу C2/C3
	
1 - впускной клапан с фильтрующей пробкой 2 - выпускной клапан с фильтрующей пробкой 3 - винт заземления	1 - впускной клапан (с резьбовой пробкой, шестигранником, размер ключа SW = 3/16) 2 - выпускной клапан с фильтрующей пробкой 3 - винт заземления

	<p>⚠ ПРЕДУПРЕЖДЕНИЕ</p> <p>Опрокидывание или перекачивание насосного агрегата Опасность травмирования!</p> <ul style="list-style-type: none"> ▶ Всегда предохранять вертикально установленный насосный агрегат от падения. ▶ Всегда предохранять горизонтально установленный насосный агрегат от перекачивания.
-----------------------------------------------------------------------------------	--------------------------------------------------------------------------------------------------------------------------------------------------------------------------------------------------------------------------------------------------------------------------------------------------------------------------------------------------------------------------------



Удаление воздуха из двигателей UMA 150D, UMA 150E, UMA-S 150E




Удаление воздуха из двигателей UMA 200D, UMA 250D

- ✓ Уровень заполнения проверен.
 - ✓ Заполняющая жидкость предписанной концентрации имеется в достаточном количестве.
 - ✓ Имеется в наличии емкость для сбора выступающей жидкости.
1. Уложить насосный агрегат/двигатель в горизонтальное положение и подпереть так, чтобы впускной клапан был сверху. Предохранить насосный агрегат/двигатель от перекачивания.
 2. Удалить из впускного клапана фильтрующие или резьбовые пробки ²²⁾.
 3. Осторожно, нажимая, ввести контрольный стержень во впускной клапан до тех пор, пока не выступит небольшое количество жидкости без пузырьков воздуха.
 4. Шприц вставить во впускной клапан и заливать наполнительную жидкость до тех пор, пока расстояние от мембраны не станет меньше заданного значения А.
 5. Расстояние до мембраны отрегулировать до заданного значения А (путем выпуска воздуха) или путем нового заполнения.

²²⁾ при UMA 150D, исполнение по материалу C3/UMA 150E, исполнение по материалу C2, C3

6. Установить фильтрующую или резьбовую пробку ²²⁾ во впускной клапан.

7.4.3 Заполнение двигателя - UMA 300D и 14D


	УКАЗАНИЕ
	Перед монтажом необходимо проверить заполнение двигателя. При необходимости заполнения двигателя полностью процедуру следует выполнить за 12 часов до монтажа.


В двигателях серии UMA 300D и 14D цветная информационная наклейка обозначает заполнение двигателей.


Существуют следующие различия:

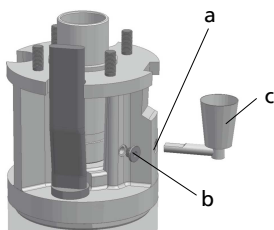
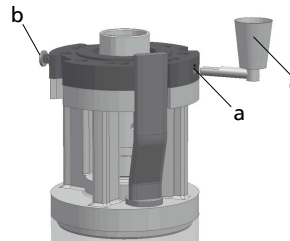
- зеленая информационная наклейка (двигатель заполнен предварительно): проверить уровень заполнения и при необходимости заполнить жидкостью предписанной концентрации.
- красная информационная наклейка (двигатель не заполнен): полностью заполнить двигатель жидкостью предписанной концентрации или питьевой водой.

7.4.3.1 проверить и заполнить UMA 300D и 14D

	⚠ ПРЕДУПРЕЖДЕНИЕ
	<p>Выступающая смесь питьевой воды и антифриза Опасность для людей и окружающей среды!</p> <ul style="list-style-type: none"> ▸ При наполнении, контроле и сливе с наполнительной жидкостью носите защитные очки и перчатки. ▸ Соблюдать национальные нормы по предотвращению несчастных случаев. ▸ Соблюдать законодательные предписания по утилизации

	⚠ ПРЕДУПРЕЖДЕНИЕ
	<p>В двигателе может устанавливаться внутренне давление. Опасность травм!</p> <ul style="list-style-type: none"> ▸ Соблюдать действующие правила техники безопасности. ▸ Осторожно открыть первую резьбовую пробку. ▸ Необходимо носить защитную одежду.

	⚠ ПРЕДУПРЕЖДЕНИЕ
	<p>Опрокидывание или перекачивание насосного агрегата Опасность травмирования!</p> <ul style="list-style-type: none"> ▸ Всегда предохранять вертикально установленный насосный агрегат от падения. ▸ Всегда предохранять горизонтально установленный насосный агрегат от перекачивания.

Проверка уровня заполнения/наполнение предварительно заполненного двигателя

 действительно для серии двигателей
UMA 300D

 действительно для серии двигателей **14D**

- а) резьбовая пробка заправочного отверстия
 б) резьбовая пробка вентиляционного отверстия
 с) заправочная воронка


Проверить резьбовые пробки

- ✓ Информационная наклейка проверена.
 - ✓ Имеется в наличии емкость для сбора выступающей заполняющей жидкости.
1. Установить двигатель или насосный агрегат вертикально и предохранить от падения.
 2. Отвернуть обе резьбовые пробки (а и б) и извлечь вместе с уплотнениями.
 - ⇒ Если поверхность жидкости просматривается в обоих отверстиях, то двигатель заполнен в достаточной мере.
 - ⇒ Если поверхность жидкости не просматривается, то для добавления жидкости вставить заправочную воронку (с) горизонтально в одно из отверстий в соединительном элементе. Производить заполнение жидкостью по цвету информационной наклейки до тех пор, пока она не будет постоянно вытекать из обоих отверстий.
 3. Вновь затянуть винтами резьбовые пробки (а и б) вместе с уплотнениями. При установке резьбовых пробок следить за уплотнением. Уплотняемые поверхности должны быть чистыми, уплотнение установлено и не повреждено.
1. Зафиксировать подвешенный на кране двигатель или насосный агрегат на полу и предохранить от падения.
 2. Осторожно опускать кран до тех пор, пока двигатель или насосный агрегат слегка не наклонится.
 3. Следить за резьбовыми пробками в части выступаания жидкости.
 4. При необходимости поставить новые уплотнения.

Наполнить незаполненный двигатель

- ✓ Информационная наклейка проверена.
 - ✓ Заполняющая жидкость в достаточном количестве предписанной концентрации в наличии.
 - ✓ Имеется в наличии емкость для сбора выступающей заполняющей жидкости.
 - ✓ Установить двигатель или насосный агрегат вертикально и предохранить от падения.
1. Отвернуть обе резьбовые пробки (а и б) и извлечь вместе с уплотнениями. Откроются заправочное и вентиляционное отверстия.
 2. Для добавления жидкости вставить заправочную воронку (с) горизонтально в одно из отверстий в соединительном элементе. Производить долив или заполнение жидкостью по цвету информационной наклейки до тех пор, пока она не будет постоянно вытекать из обоих отверстий.
 3. Выждать не менее 12 часов, пока не выйдет воздух. При этом, если есть возможность, двигатель или насосный агрегат следует подвесить на кране и слегка раскачивать. В заключение медленно произвести долив и выждать еще 30 минут.
 4. Еще раз проверить уровень заполнения.


5. Вновь затянуть винтами резьбовые пробки (а и b) вместе с уплотнениями. При установке резьбовых пробок следить за уплотнением. Уплотняемые поверхности должны быть чистыми, уплотнение установлено и не повреждено.


	УКАЗАНИЕ
Медленно заполнить жидкостью. В процессе заполнения делать частые перерывы для выхода воздуха. Проверить находящиеся под двигателем резьбовые пробки на герметичность.	

Проверить резьбовые пробки

1. Зафиксировать подвешенный на кране двигатель или насосный агрегат на полу и предохранить от падения.
2. Осторожно опускать кран до тех пор, пока двигатель или насосный агрегат слегка не наклонится.
3. Следить за резьбовыми пробками в части выступления жидкости.
4. При необходимости поставить новые уплотнения.

7.5 Хранение и консервация

	⚠ ПРЕДУПРЕЖДЕНИЕ
Опрокидывание или перекачивание насосного агрегата Опасность травмирования! <ul style="list-style-type: none"> ▶ Всегда предохранять вертикально установленный насосный агрегат от падения. ▶ Всегда предохранять горизонтально установленный насосный агрегат от перекачивания. 	

	ВНИМАНИЕ
Ненадлежащее хранение Повреждение силовых кабелей! <ul style="list-style-type: none"> ▶ Электрические провода в местах прохода линий обеспечить опорой, чтобы предотвратить возникновение постоянных деформаций. Не допускается превышение²³⁾ минимального радиуса изгиба проводов! ▶ Удалить защитные кожухи с электропроводки непосредственно перед установкой. 	

7.5.1 Хранение новых погружных насосов

Длительное хранение насосного агрегата/двигателей, еще не находящихся в эксплуатации, осуществляется следующим образом:


1. Извлечь насосный агрегат/ двигатель из упаковки.
2. вертикально (двигатель внизу)
3. сухая окружающая среда
4. отсутствие прямых солнечных лучей и нагрева
5. защита от загрязнения и пыли
6. защита от мороза
7. защита от вредителей

Двигатели, заполненные на заводе-производителе, хранятся с заполняющей жидкостью, состоящей смеси питьевой воды и антифриза.

Незаполненные двигатели хранятся в незаполненном состоянии.

Если двигатели заполняются (например, для проверки работы функций), то заполняющая жидкость двигателя, используемая для хранения, должна соответствовать заводской смеси питьевой воды и антифриза с защитой до -15 °С.

²³⁾ Данные см. в документации производителей кабелей или в DIN VDE 0298-3


	УКАЗАНИЕ
	Концентрация средства для защиты от замерзания со временем снижается. Концентрацию в настоящий момент определяют с помощью ареометра. Если ожидаемая температура ниже определенного значения, необходимо повысить концентрацию антифриза в двигателе или поместить насосный агрегат на хранение в непромерзающее помещение.


7.5.2 Хранение демонтированных погружных насосов

Насосные агрегаты/двигатели, бывшие в эксплуатации, необходимо тщательно перебрать. Эта процедура должна осуществляться квалифицированным персоналом, например, авторизованным персоналом сервисной мастерской компании KSB. После завершения переборки поместить насосный агрегат/двигатель на хранение, заполнив смесью питьевой воды и антифриза с защитой до -15 °С. Хранение незаполненных двигателей может осуществляться только в случае, если их внутренняя область дополнительно законсервирована для защиты от коррозии. Хранение осуществляется согласно описанию. (⇒ Глава 7.5.1 Страница 73)

7.6 Монтаж насосного агрегата

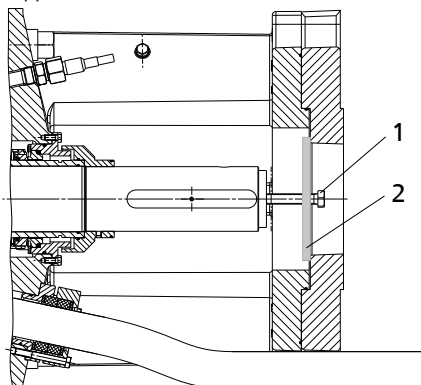
7.6.1 Монтаж двигателя

	⚠ ПРЕДУПРЕЖДЕНИЕ
	<p>Опрокидывание или перекачивание насосного агрегата Опасность травмирования!</p> <ul style="list-style-type: none"> ▶ Всегда предохранять вертикально установленный насосный агрегат от падения. ▶ Всегда предохранять горизонтально установленный насосный агрегат от перекачивания.

	УКАЗАНИЕ
	Погружные насосы, до двигателей типоряда 14D, имеют конец вала из хромоникелевого сплава и стали и поэтому не должны снабжаться защитой от коррозии. Двигатели типоряда 14D выполнены с уплотненной втулочной муфтой для защиты вала двигателя от перекачиваемой среды. Если двигатель поставлялся без насоса, то при монтаже насоса на двигателе использовать втулочную муфту с уплотнением. При техобслуживании (демонтаже) или замене насоса проследить за тем, чтобы эта защита оставалась надежной.

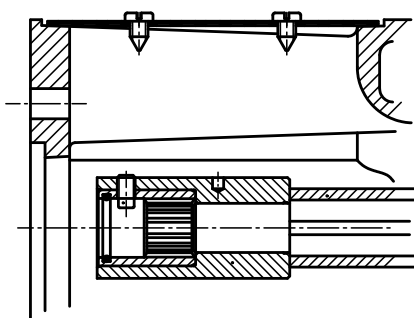
- ✓ Подготовлено подъемное устройство необходимой грузоподъемности. (⇒ Глава 5.2.6 Страница 31)
 - ✓ Приготовлены монтажный фланец или монтажный хомут и крепежные ленты.
 - ✓ Приготовлено средство Loctite 242.
 - ✓ Приготовлено чистящее средство (например, ацетон фирмы Rhinix и т. п.).
 - ✓ Консистентная смазка (разрешен контакт с питьевой водой)
 - ✓ Имеется динамометрический ключ.
 - ✓ Имеется обычный монтажный инструмент.
 - ✓ Приготовлены чертежи общего вида.
1. Ослабить крепление приемного фильтра и защитной наклейки на кабель, если они установлены на насосе.
 2. Очистить все контактные поверхности, поверхности прилегания и резьбу чистящим средством. Тщательно удалить остатки консерванта.
 3. Смазать выступающий конец вала двигателя и втулочную муфту насоса.
 4. Нанести на контактные поверхности и поверхности прилегания тонкий слой консистентной смазки.

5. В новом двигателе удалить транспортировочный крепеж вала.
 В двигателях UMA 300D и 14D снять винт (1) и накладку (2).

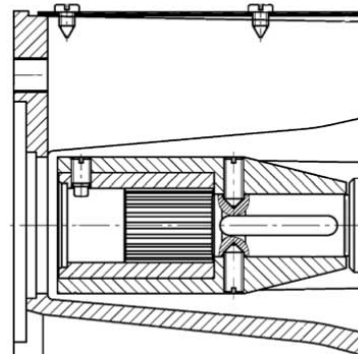


В двигателях UMA 150D, UMA 150E, UMA-S 150E, UMA 200D и UMA 250D снять скобу над валом и вывернуть защитный колпачок.

6. Установить двигатель вертикально и обезопасить его от падения.
7. Вывернуть подвешенный на кране насос относительно двигателя по кабельной канавке, соединительной втулке и болтам.
8. Отцентрировать насос, направить втулочную муфту на конец вала и опустить насос.
9. Навернуть гайки на соединительные болты, смазать их средством Loctite 242 и крепко затянуть.
10. Установить резьбовой штифт или, соответственно, защиту от разгона, а также стопорный винт в соединительную втулку с использованием средства Loctite 242. Легко ввернуть винт до упора, после чего вывернуть на $\frac{1}{8}$ оборота. В случае конца вала с клинозубчатым соединением вывернуть на $\frac{1}{2}$ оборота.



UMA 150D, UMA 150E, UMA-S 150E



UMA 200D



ВНИМАНИЕ

Неправильный монтаж резьбового штифта
 Повреждение погружного электродвигателя!

- Установить резьбовой штифт так, чтобы он не соприкасался с ротором.


11. Поочередно затянуть соединительные болты динамометрическим ключом. Соблюдать момент затяжки! (⇒ Глава 7.6.2 Страница 76)
12. Еще раз проверить моменты затяжки!
13. Закрепить на насосном агрегате электрические кабели с защитной накладкой и приемный фильтр.

7.6.2 Моменты затяжки

Таблица 31: Моменты затяжки для соединительных болтов насоса/двигателя

Материал/класс прочности		A4 - 50	A4 - 70	A4 - 80	1.4462
Rp 0,2 [Н/мм ²]		210	450	600	450
Метрическая резьба		Момент затяжки M _A [Нм]			
Основная резьба	Мелкая резьба				
M4		1,0	2,15	2,9	2,15
M5		2,0	4,25	5,7	4,25
M6		3,4	7,3	9,75	7,3
M8		8,3	17,7	23,7	17,7
	M8x1	8,9	19,1	25,5	19,1
M10		16,2	34,8	46,4	34,8
	M10x1,5	17,3	36,9	49,2	36,9
M12		28,0	59,9	79,8	59,9
	M12x1,5	29,4	62,9	83,9	62,9
	M12x1,25	30,8	66,0	88,0	66,0
M16		69,2	148,0	197,0	148,0
	M16x1,5	74,3	159,0	211,0	159,0
M20		135,0	290,0	386,0	290,0
	M20x1,5	151,0	324,0	432,0	324,0
M24		233,0	278,0	665,0	500,0
	M24x2	256,0	305,0	731,0	548,0
M27		343,0	409,0	984,0	736,0
	M27x2	372,0	443,0	1060	797,0
M30		466,0	554,0	1330	1000
	M30x2	519,0	618,0	1480	1110
M33		636,0	--	1820	1360
	M33x2	700,0	--	2000	1500
M36		812,0	--	2325	1740
	M36x3	863,0	--	2465	1850

8 Возможные неисправности и их устранение

	⚠ ПРЕДУПРЕЖДЕНИЕ
	<p>Неправильное устранение неисправностей Опасность травмирования!</p> <p>► При выполнении любых работ по устранению неисправностей следует соблюдать соответствующие указания, приведенные в данном руководстве по эксплуатации или документации, поставляемой изготовителем комплектующих насоса.</p>

При возникновении проблем, которые не описаны в данной таблице, необходимо обратиться в сервисную службу KSB.

- A** Насос не перекачивает жидкость
- B** Слишком низкая подача
- C** Напор слишком мал
- D** Непокойный и шумный ход насоса
- E** Срабатывает защитное реле макс. тока
- F** Сгорают предохранители
- G** Насосный агрегат не включается
- H** Насосный агрегат не выключается

Таблица 32: Справка по устранению неисправностей

A	B	C	D	E	F	G	H	Возможная причина	Способ устранения ²⁴⁾
-	X	-	-	-	-	-	-	Насос качает против слишком высокого давления	Открывать запорную арматуру до тех пор, пока не будет достигнута рабочая точка.
-	-	X	-	-	-	-	-	Насос качает против слишком низкого давления	Прикрывать запорную арматуру до тех пор, пока не будет достигнута рабочая точка.
-	-	X	X	-	-	-	-	Отложения на рабочих колесах	Удалить отложения. Необходима консультация!
-	X	X	-	-	-	-	-	Неверное направление вращения (3 ~)	Поменять местами 2 фазы питающего кабеля.
-	X	X	-	-	-	-	-	Износ встроенных деталей	Заменить изношенные детали. Необходима консультация!
-	X	-	-	X	-	-	-	Работа на двух фазах	Заменить неисправный предохранитель, проверить подключение кабелей.
X	-	-	-	-	-	X	-	Отсутствует напряжение питания	Проверить электрическую установку, сообщить в энергоснабжающую организацию.
X	-	-	-	X	-	-	-	Насос забит песком	Очистить всасывающий корпус, рабочие колеса, корпуса ступеней и обратный клапан. Необходима консультация!
X	-	-	-	X	X	X	-	Повреждена обмотка двигателя или кабель	Необходима консультация!
X	X	X	-	-	-	-	-	Поврежден или засорен нагнетательный трубопровод (труба и уплотнение)	Заменить соответствующий нагнетательный трубопровод; замените уплотнения.
-	X	-	-	-	-	-	-	Слишком сильное падение уровня воды во время работы	Необходима консультация!
X	-	X	X	-	-	-	-	Недопустимое содержание воздуха/газа в перекачиваемой среде	Необходима консультация!
-	-	-	X	-	-	-	-	Механическая неисправность насоса или двигателя.	Необходима консультация!
-	-	-	X	-	-	-	-	Колебания, вызванные работой установки	Необходима консультация!

²⁴⁾ Для устранения неисправностей деталей, находящихся под давлением, необходимо сбросить давление в насосном агрегате.

A	B	C	D	E	F	G	H	Возможная причина	Способ устранения ²⁴⁾
-	X	-	X	-	-	-	-	Слишком низкий допустимый кавитационный запас NPSH установки (подвод)	Опустить насос глубже.
-	X	X	-	-	-	-	-	Слишком низкая частота вращения	Проверить напряжение и при необходимости повысить его. Необходима консультация!
-	-	-	-	-	X	-	-	Неправильный выбор предохранителей	Вставить предохранители необходимого номинала.
-	-	-	-	X	-	X	X	Неисправно реле максимального тока	Проверить, при необходимости заменить.
-	-	-	-	X	-	-	-	Обмотка двигателя не рассчитана на имеющееся рабочее напряжение	Заменить насосный агрегат. Необходима консультация!

²⁴⁾ Для устранения неисправностей деталей, находящихся под давлением, необходимо сбросить давление в насосном агрегате.

9 Прилагаемая документация

9.1 Чертежи общего вида со спецификацией деталей

9.1.1 Чертеж общего вида погружного насоса UPA 250C

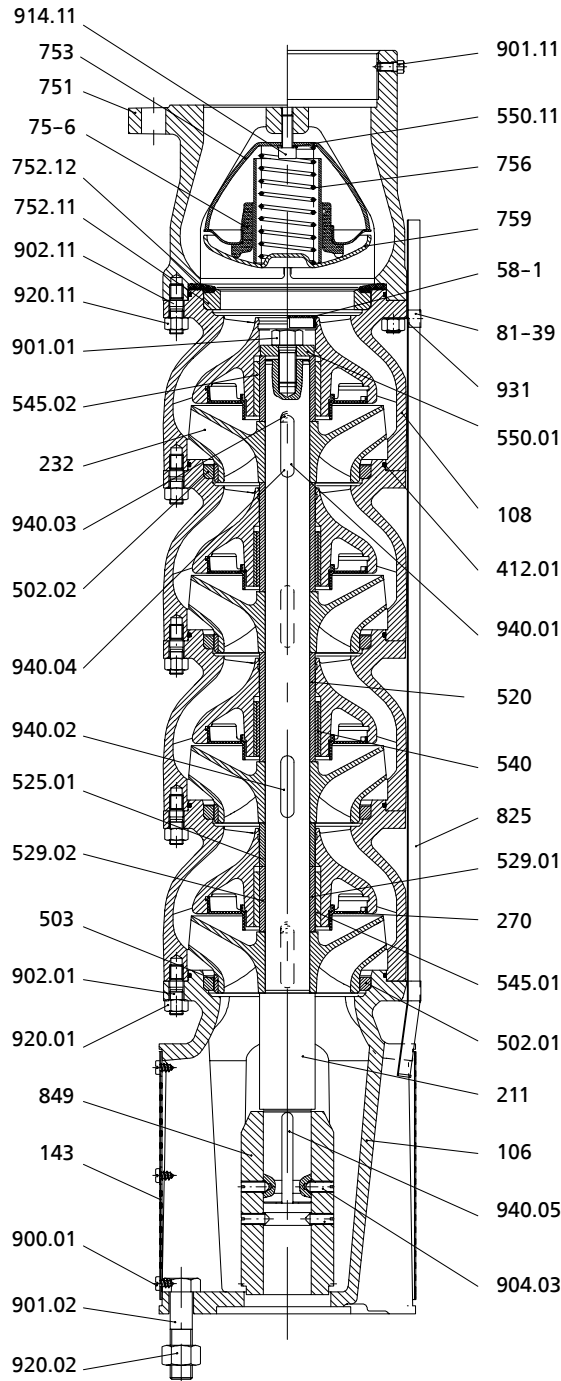


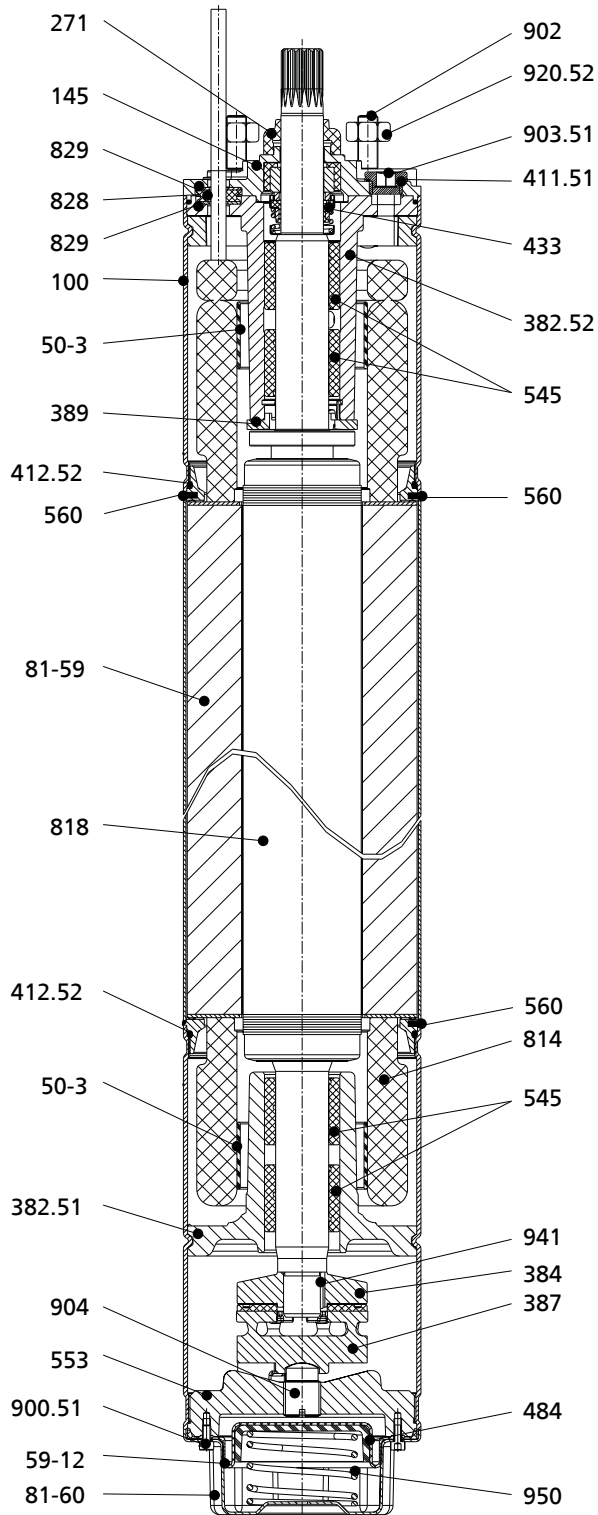
Рис. 27: Чертеж общего вида погружного насоса UPA 250C

Таблица 33: Спецификация деталей

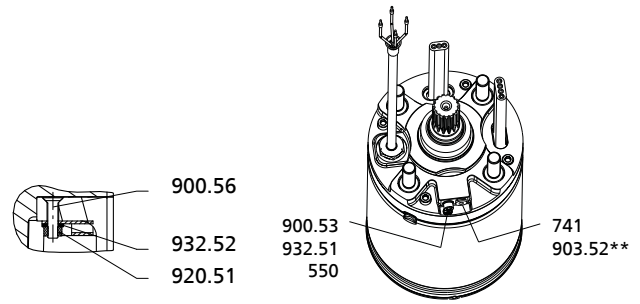
Номер детали	Условное обозначение	Номер детали	Условное обозначение
106	Всасывающая часть	75-6	Тарельчатая направляющая
108	Ступенчатый корпус	751	Корпус клапана
143	Приемный фильтр	752.11/12	Седло клапана

Номер детали	Условное обозначение	Номер детали	Условное обозначение
211	Вал насоса	753	Конус клапана
232	Правое рабочее колесо	756	Пружина клапана
270	Разбрызгивающее кольцо	759	Тарелка клапана
412.01	Прокладка круглого сечения	81-39	Хомут
58-1	Защитная заглушка	825	Защитная накладка на кабель
502.01/.02	Щелевое кольцо	849	Втулочная муфта
503	Щелевое кольцо рабочего колеса	900.01	Винт
520	Гильза	901.01/.02/.11	Болт с шестигр. головкой
525.01	Распорная втулка	902.01/.02/.11	Шпилька
529.01/.02	Втулка подшипника	904.03	Резьбовой штифт
540	Втулка	914.11	Винт с внутренним шестигранником
545.01/.02	Втулка подшипника	920.01/.11	Гайка
550.01/.11	Шайба	931	Стопорная шайба
		940.01/.02/.03/.04/.05	Призматическая шпонка

9.1.2 UMA 150E

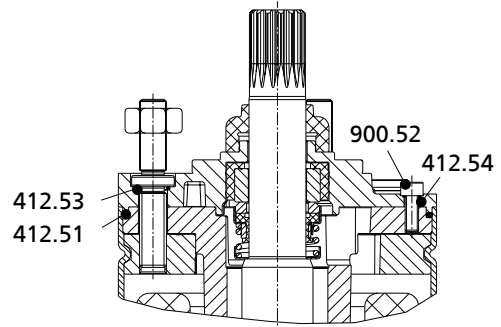


Разрез, пример UMA 150E > 30 кВт

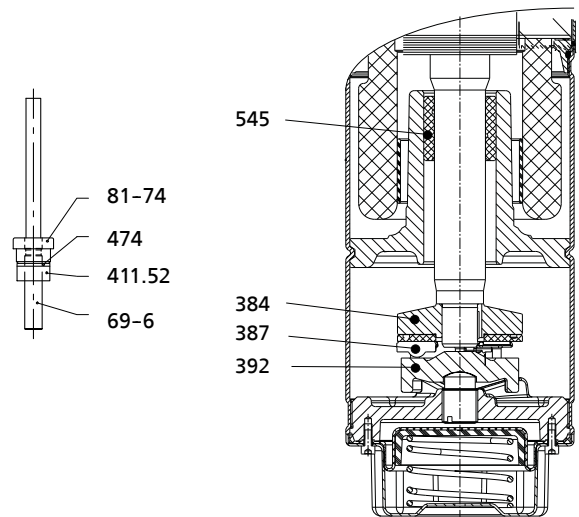


Крепление заземления

Заправочное отверстие,
** при исполнении С2 и С3



Разрез вала двигателя UMA 150E < 26 кВт



Датчик температуры

Разрез упорного подшипника
UMA 150E

Таблица 34: Спецификация деталей UMA 150E, исполнение по материалу C1, C2, C3

Шт. / двигатель	Номер детали	Условное обозначение	Комплект поставки	Примечание
1	100	Корпус	-	-
1	145	Соединительный элемент	-	-
1	271	Песочный колокол	Комплект 3	-
1	382.51	Корпус подшипника (снизу)	-	-
1	382.52	Корпус подшипника (сверху)	-	-
1	384	Тарелка упорного подшипника	Комплект 1а для UMA 150E с 5/2. до 26/2. Комплект 1b для UMA 150E с 30/2. до 37/22	-
3 или 6	387	Сегмент упорного подшипника	Комплект 1а для UMA 150E с 5/2. до 26/2. Комплект 1b для UMA 150E с 30/2. до 37/22	-
1	389	Стационарное кольцо упорного подшипника	Комплект 1а для UMA 150E с 5/2. до 26/2. Комплект 1b для UMA 150E с 30/2. до 37/22	-
1	392	Держатель сегмента	Комплект 1а для UMA 150E с 5/2. до 26/2. Комплект 1b для UMA 150E с 30/2. до 37/22	-
1	411.51	Уплотнительное кольцо	Комплект 3	-
1	411.52	Уплотнительное кольцо	Комплект 7а (C1, C2), комплект 7b (C3)	-
1	412.51	Кольцо круглого сечения	Комплект 3	-
2	412.52	Кольцо круглого сечения	Комплект 1а и 1b комплект 3	-
4	412.53	Кольцо круглого сечения	Комплект 3 комплект 4а (C1, C2), 4b (C3)	-
4	412.54	Кольцо круглого сечения	Комплект 3 комплект 4а (C1, C2), 4b (C3)	-
1	433	Торцовое уплотнение	Комплект 3	-
1	474	Нажимное кольцо	Комплект 7а (C1, C2), комплект 7b (C3)	-
1	484	Тарельчатая пружина	-	-
2	50-3	Опорное кольцо	-	-
2 или 4	545	Втулка подшипника	Комплект 2а для UMA 150E 5/2. до 26/2. Комплект 2b для UMA 150E 30/2. до 37/22	с узлом 529 (втулка подшипника) 2/4 шт. поставляется как комплект 2а / 2b
1	550	Диск заслонки	Комплект 4а (C1, C2), 4b (C3)	-
1	553	Прижимной элемент	-	-
3	560	Штифт	Комплект 3 комплект 4а (C1, C2), 4b (C3)	-
1	59-12	Мембрана	Комплект 3	-
1	69-6	Датчик температуры	Комплект 7а (C1, C2), комплект 7b (C3)	-
1	741	Клапан (заполнение)	Комплект 5	-
1	81-59	Статор	-	-
1	81-60	Корпус мембраны	-	-
1	81-74	Нажимной винт	Комплект 7а (C1, C2), комплект 7b (C3)	-
1	814	Обмотка	-	-
1	818	Ротор	-	-
1 или 2	828	Резиновое кольцо на кабель	Комплект 6а, b, c, d, e	для одного или, соответственно, двух исполнений кабеля
2 или 4	829	Нажимное кольцо для кабеля	Комплект 6а, b, c, d, e	-
6	900.51	Винт	Комплект 4а (C1, C2), 4b (C3)	-
4	900.52	Винт	Комплект 4а (C1, C2), 4b (C3)	-
1	900.53	Винт	Комплект 4а (C1, C2), 4b (C3)	-

Шт. / двигател ь	Номер детали :	Условное обозначение	Комплект поставки	Примечание
1	900.54	Винт	Комплект 4а (С1, С2), 4б (С3)	-
4	902	Шпилька	Комплект 4а (С1, С2), 4б (С3)	-
1	903.51	Резьбовая пробка	-	с встроенным уплотнительным кольцом 411.51
1	903.52	Резьбовая пробка	Комплект 5	только в исполнениях по материалу С2 и С3
1	904	Резьбовой штифт	Комплект 1а и 1б	-
1	916	Пробки	Комплект 5	только в исполнении по материалу С1
1	920.51	Гайка	Комплект 4а (С1, С2), 4б (С3)	-
4	920.52	Гайка	Комплект 4а (С1, С2), 4б (С3)	-
1	932.51	Стопорное кольцо	Комплект 4а (С1, С2), 4б (С3)	только в исполнениях по материалу С1 и С2
1	932.52	Стопорное кольцо	Комплект 4а (С1, С2), 4б (С3)	-
1	941	Призматическая шпонка	Комплект 1а и 1б	-
1	950	Пружина	-	-

9.2 Присоединительные размеры двигателей

9.2.1 Присоединительные размеры UMA 150D

	ВНИМАНИЕ
	<p>Неправильное присоединение насоса Повреждение насосного агрегата!</p> <p>▸ Вал насоса должен опираться на вал двигателя.</p>

Необходимо придерживаться следующих размеров:

1. Осевой зазор: $0,9^{+0,5} /_{-0,4}$ мм
2. Установочный размер: 72,77 - 73,03 мм

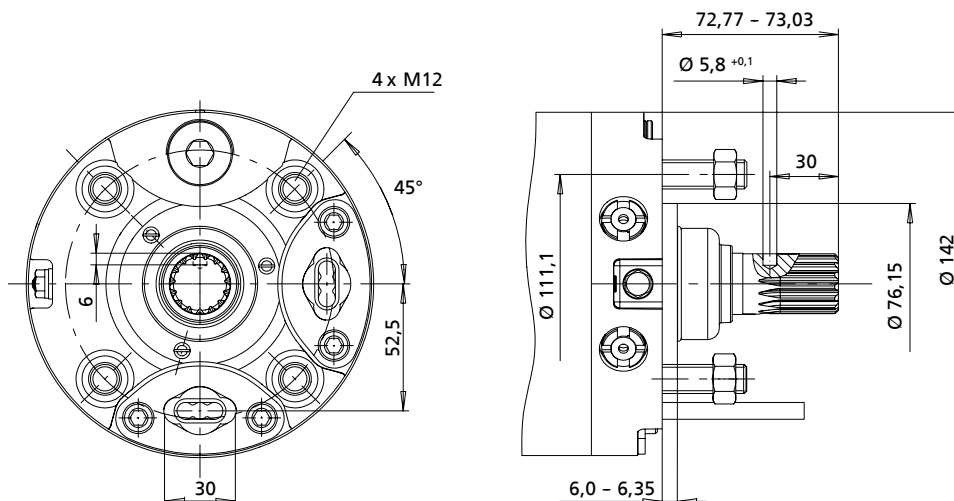


Рис. 28: Присоединительные размеры UMA 150D, данные размеров [мм]

9.2.2 Присоединительные размеры UMA 150E, UMA-S 150E

	ВНИМАНИЕ
	<p>Неправильное присоединение насоса Повреждение насосного агрегата!</p> <p>▸ Вал насоса должен опираться на вал двигателя.</p>

Необходимо придерживаться следующих размеров:

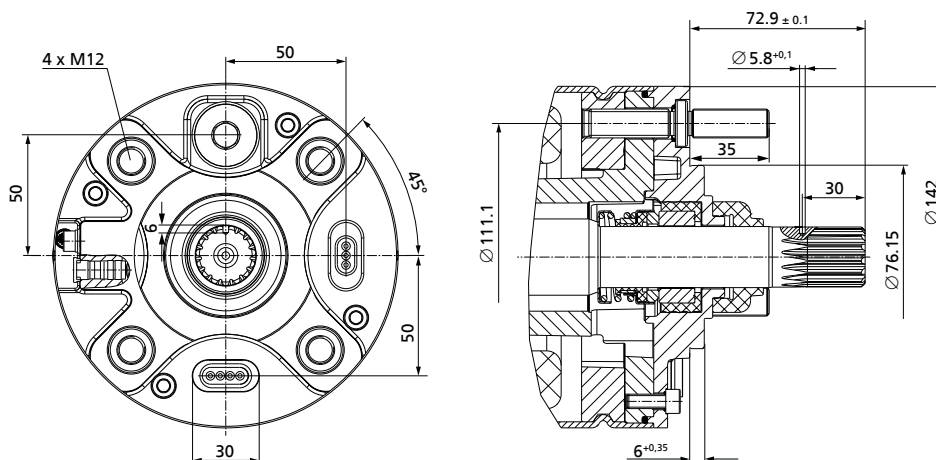


Рис. 29: Присоединительные размеры UMA 150E, UMA-S 150E, данные размеров [мм]

9.2.3 Присоединительные размеры UMA 200D

	ВНИМАНИЕ
	<p>Неправильное присоединение насоса Повреждение насосного агрегата!</p> <p>▸ Вал насоса должен опираться на вал двигателя.</p>

Необходимо придерживаться следующих размеров:

1. Осевой зазор: $1,2 \pm 0,6$ мм
2. Установочный размер: $101,5 \pm 0,1$ мм

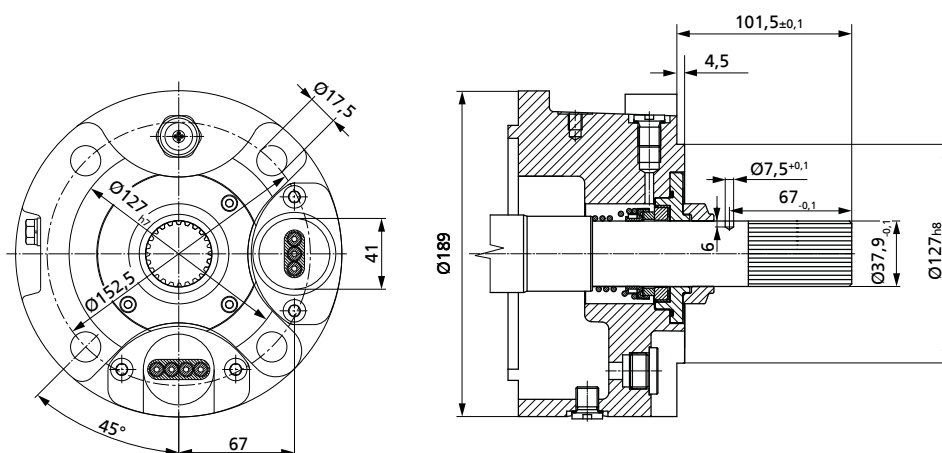


Рис. 30: Присоединительные размеры UMA 200D, данные размеров [мм]

9.2.4 Присоединительные размеры UMA 250D

	ВНИМАНИЕ
	<p>Неправильное присоединение насоса Повреждение насосного агрегата!</p> <p>▸ Вал насоса должен опираться на вал двигателя.</p>

Необходимо придерживаться следующих размеров:

1. Осевой зазор: $1,0^{+0,7} / -0,6$ мм
2. Установочный размер: $101,5 \pm 0,1$ мм

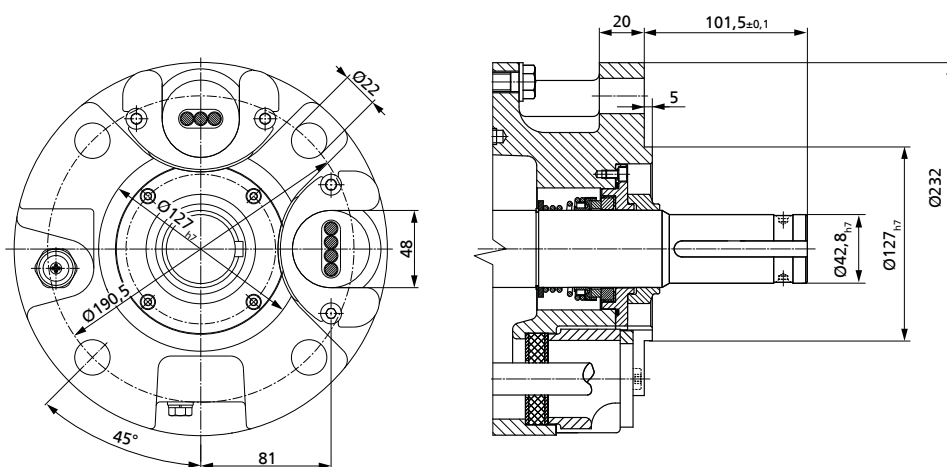


Рис. 31: Присоединительный размер UMA 250D, данные размера [мм]

9.2.5 Присоединительные размеры UMA 300D (2-пол.)

	ВНИМАНИЕ
	<p>Неправильное присоединение насоса Повреждение насосного агрегата!</p> <p>▸ Вал насоса должен опираться на вал двигателя.</p>

Необходимо придерживаться следующих размеров:

1. Осевой зазор: $1,5_{-0,3}$ мм
2. Установочный размер: $4,5 \pm 0,1$ мм

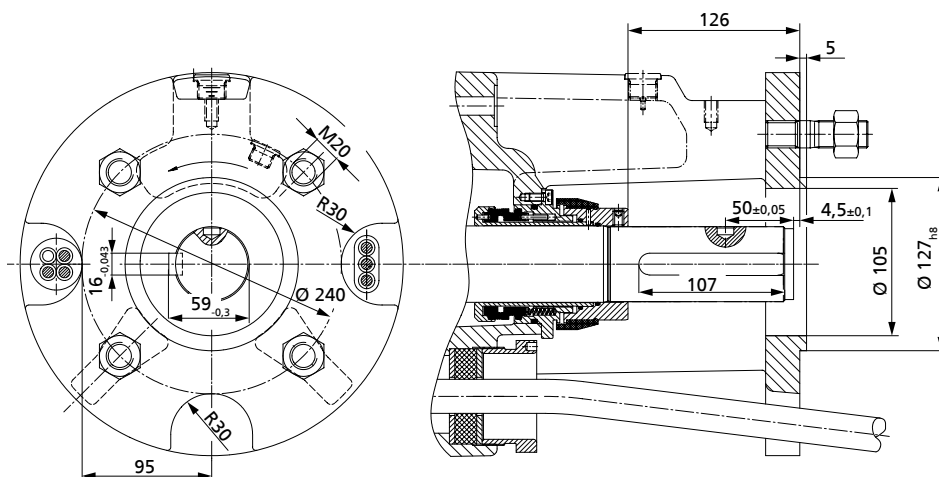


Рис. 32: Присоединительные размеры UMA 300D (2-полусн.), данные размеров [мм]

9.2.6 Присоединительные размеры UMA 300D (4-пол.)

	ВНИМАНИЕ
	<p>Неправильное присоединение насоса Повреждение насосного агрегата!</p> <p>▸ Вал насоса должен опираться на вал двигателя.</p>

Необходимо придерживаться следующих размеров:

1. Осевой зазор: $1,5_{-0,3}$ мм
2. Установочный размер: $4,5 \pm 0,1$ мм

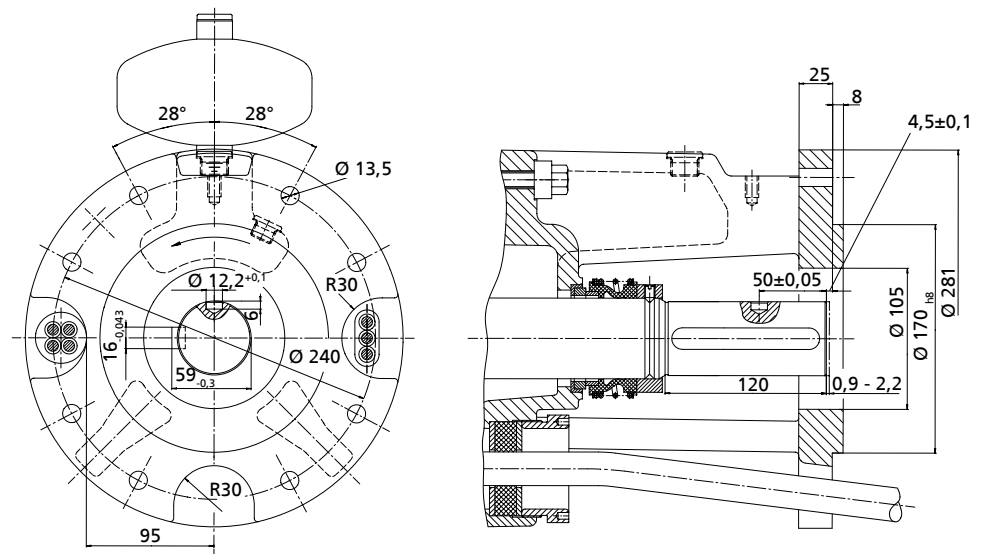


Рис. 33: Присоединительные размеры UMA 300D (4-полюсн.), данные размеров [мм]

9.2.7 Присоединительные размеры 14D .

	ВНИМАНИЕ
	<p>Неправильное присоединение насоса Повреждение насосного агрегата!</p> <p>▸ Вал насоса должен опираться на вал двигателя.</p>

Необходимо придерживаться следующих размеров:

1. Осевой зазор: $A = 1,2$ до $1,5$ мм
2. Установочный размер: $B = 72 \pm 0,1$ мм

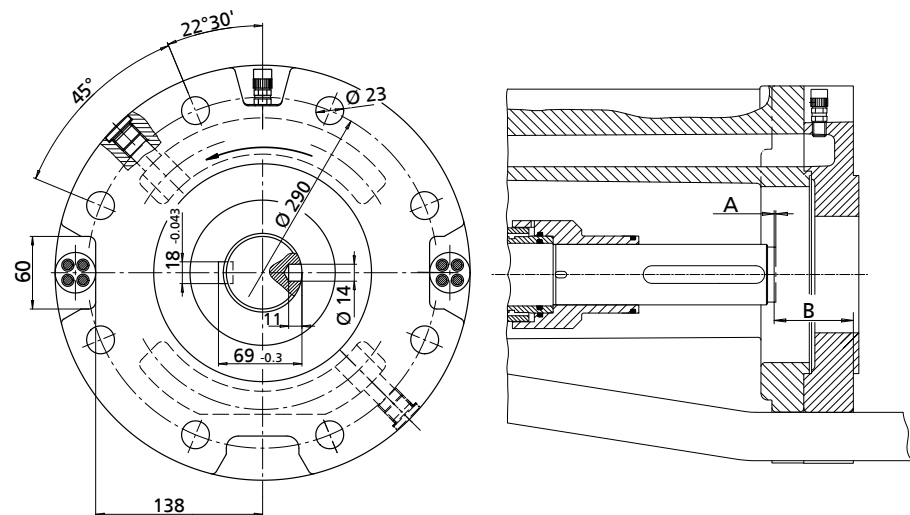


Рис. 34: Присоединительный размер 14D, данные размера [мм]

10 Сертификат соответствия стандартам ЕС

Изготовитель:

KSB Aktiengesellschaft
Johann-Klein-Straße 9
67227 Frankenthal (Германия)

Настоящим изготовитель заявляет, что **изделие**:

UPA + DN 100
UPA + UMA
UPA + 14D

- соответствует всем требованиям следующих директив в их действующей редакции:
 - Насос / насосный агрегат Директива ЕС 2006/42/EG «Машинное оборудование»

Настоящим изготовитель заявляет, что:

- применялись следующие гармонизированные международные стандарты:
 - ISO 12100,
 - EN 809,
 - EN 60034-1, EN 60034-5/A1

Уполномоченный на составление технической документации:

Фамилия
Должность
Адрес (фирма)
Адрес (улица, дом)
Адрес (почтовый индекс, населенный пункт) (страна)

Декларация соответствия нормам ЕС составлена:

Место, дата

.....²⁵⁾.....

Фамилия
Должность
Фирма
Адрес

²⁵⁾ Заверенный подписью сертификат соответствия поставляется вместе с изделием.

11 Свидетельство о безопасности оборудования

Тип:
 Номер заказа/
 Номер позиции заказа²⁶⁾:

Дата поставки:

Область применения:

Перекачиваемая жидкость²⁶⁾:

Нужное отметить крестиком²⁶⁾:



радиоактивная



взрывоопасная



едкая



ядовитая



вредная для здоровья



биологически опасная



легко воспламеняющаяся



безопасная

Причина возврата²⁶⁾:

Примечания:

Изделие/принадлежности были перед отправкой/подготовкой тщательно опорожнены, а также очищены изнутри и снаружи.

Настоящим мы заявляем, что данное изделие свободно от опасных химикатов, а также биологических и радиоактивных веществ.

В насосах с приводом через магнитную муфту вынуть из насоса узел внутреннего ротора (рабочее колесо, крышка корпуса, опора кольца подшипника, подшипник скольжения, внутренний ротор) и очистить его. При негерметичности разделительного стакана также очищаются внешний ротор, фонарь подшипникового кронштейна, защита от утечек и подшипниковый кронштейн или промежуточный элемент.

В насосах с экранированным электродвигателем, для очистки из насоса необходимо вынуть ротор и подшипник скольжения. При негерметичности разделительного стакана камера статора проверяется на вход перекачиваемой жидкости и, при необходимости, снимается.

- Принимать особые меры предосторожности при последующем использовании не требуется.
- Необходимы следующие меры предосторожности в отношении промывочных средств, остаточных жидкостей и утилизации:

.....

.....

Мы подтверждаем, что вышеуказанные сведения правильные и полные, а отправка осуществляется в соответствии с требованиями законодательства.

.....
 Место, дата и подпись

.....
 Адрес

.....
 Печать фирмы

²⁶⁾ Обязательные для заполнения поля

Указатель

В

Возврат 17

И

Использование по назначению 9

К

Комплект поставки 24

М

Магнитное поле 11

Н

Неисправности
Причины и устранение 77
Номер заказа 6

О

Области применения 9
Описание изделия 19

П

Подшипник 23

Привод 22
Применение не по назначению 9
Присоединения 22
Продолжительность состояния покоя 56

Р

Работы с соблюдением техники безопасности 10

С

Свидетельство о безопасности оборудования 89
сопроводительная документация 6

Т

Техника безопасности 8
Тип 22
Тип рабочего колеса 22
Тип установки 22

У

Уплотнение вала 23
Условное обозначение 20
Утилизация 18

Ч

Частота включения 56



KSB Aktiengesellschaft

67225 Frankenthal • Johann-Klein-Str. 9 • 67227 Frankenthal (Germany)

Tel. +49 6233 86-0 • Fax +49 6233 86-3401

www.ksb.com

3400.86/11-RU (01463396)