



HIGH  
QUALITY  
HVAC  
PRODUCTS

**Dzień dobry!**  
**We come from Poland.**

[niczuk.eu](http://niczuk.eu)

# Кто мы?

Компания THALE является владельцем бренда NICZUK (Ничук), с традициями ведения бизнеса от 1957 года. Мы специализируемся на предоставлении комплексных крепежных решений для всех санитарных, промышленных, вентиляционных и противопожарных систем.

## Наши ценности:

**Люди.** **Окружающая среда.**

**Качество.** **Безопасность.**

**Инновации и развитие.**





# История NICZUKA.

История компании началась в 1957 году с небольшой мастерской, в которой Роман Ничук оказывал слесарные услуги. Наша сила и высокое положение в монтажной отрасли – это результат:

- 60-летнего опыта работы на рынке,
- постоянного стремления к динамичному развитию.

## Развитие компании:

1957 год:  
5 человек;

1975 год:  
20 человек;

2019 год:  
272 человека.

# Niczuk dzisiaj.

На сегодняшний день компания THALE отличается современным менеджментом, конкурентным предложением и инновациями. Вследствие систематического развития компании и увеличения продаж в Польше расширилась экспансия на зарубежные рынки.

**Ассортимент бренда «NICZUK»**

**уже доступен к продаже**

**в 21 стране Европы.**

**В наличии Компании**

**20 складов.**



# Ничук в цифрах.

**60  
ТОНН**

Продажи  
в день

**4  
МЛН.**

Хомуты  
в наличии

**3  
МЛН.**

В 2019 г.  
продано п.м.  
профилей

**10  
ТЫС.**

м<sup>2</sup> Складские  
и производственные  
площади

**2,5  
ТЫС.**

Количество  
индексов товара  
в предложении

**2,4  
ТЫС.**

Количество  
паллетных мест на  
основном складе





# Наши сильные стороны.

**Крупнейший проектный отдел в стране, который предлагает комплексные решения по установке/монтажу.**

**Реализация проектных заказов в течение 3 рабочих дней.**

**Разработка и внедрение специализированных проектов.**

# Наша лаборатория.

## Исследования и разработки.

Проводим независимые исследования новых продуктов в нашей лаборатории, благодаря чему предоставляем нашим клиентам проверенные на прочность и безопасные изделия.

### Область проведения исследований:

- испытание на растяжение при комнатной температуре с требуемым стандартом размеров PN-EN ISO 6892-1.
- испытание на статическое сжатие и изгиб
- обозначение модуля  $Y_{onga}$  E
- определение коэффициента пластической анизотропии  $r$  для тонких листов металла,
- определение показателя усиления  $n$  при растяжении
- технологические испытания на изгиб, разрушение, сплющивание, растяжение и т. д.
- испытание механических свойств резьбовых шпилек, труб, балок и т. д.





# Высочайшее качество.

Мы постоянно развиваем и совершенствуем наши продукты, чтобы соответствовать требованиям и потребностям рынка.

## Постоянно совершенствуем:

- качество материалов,
- совместимость ассортимента,
- стандарты производства,
- эргономику работы,
- одновременно заботимся об эстетике продуктов.



# Техническая и проектная поддержка.

## Расчетные программы.

Используя наши инновационные программы расчета, вы получите поддержку в вопросе выбора элементов системы NICZUK, а также гарантию соответствия с требованиями строительных норм и правил.

Наши программы расчета:

- Белка
- Рама
- Компенсации





# Сотрудничество с университетами.

Наша компания уже много лет сотрудничает с университетами, делится знаниями и опытом со студентами, а также консультируется по инновациям с научными сотрудниками.



POLITECHNIKA  
GDAŃSKA



Politechnika Łódzka



POLITECHNIKA POZNAŃSKA

Politechnika  
Warszawska



Politechnika  
Śląska

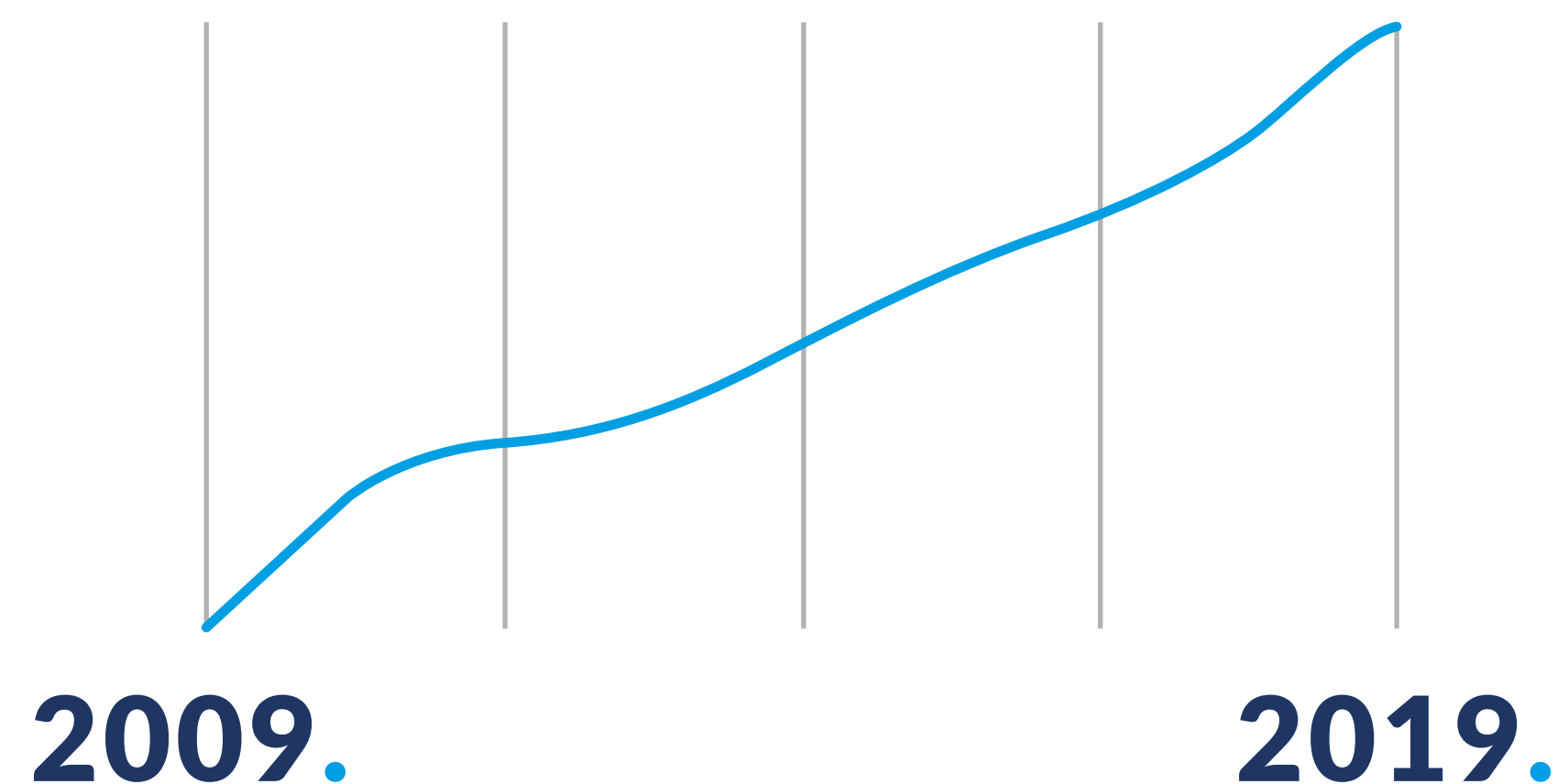


UNIERSYTET  
WARMIŃSKO-MAZURSKI  
W OLSZTYNIE

# Динамичный рост.

За последние 10 лет компания THALE Sp. z O.O. Sp. k. (NICZUK Sp. j.) укрепила свои позиции на рынке.

**Увеличение продаж  
более чем на 600%:**



# Наши продукты.

**Трубные хомуты для  
использования в условиях  
повышенных нагрузок.**

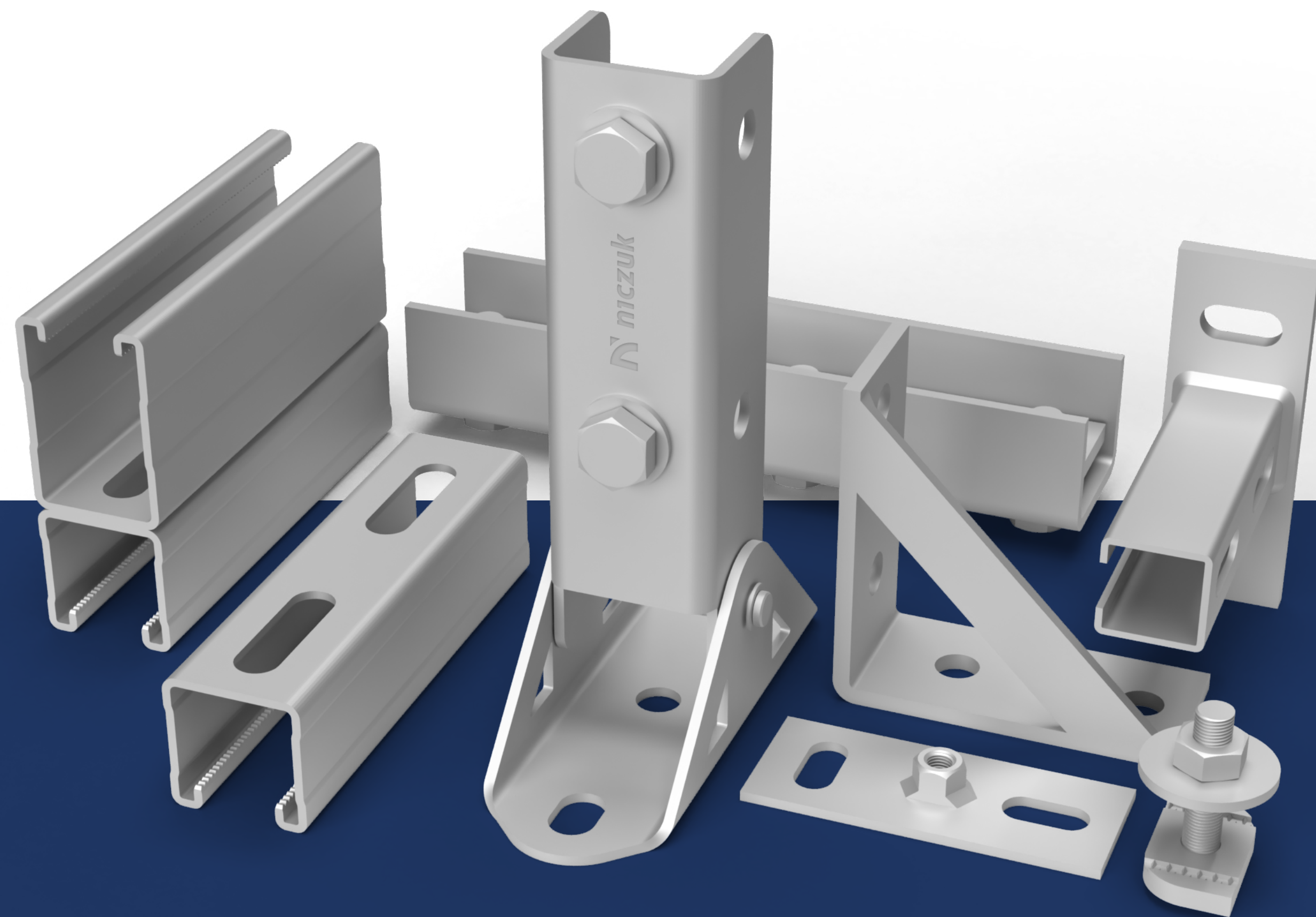
У нас около 800 наименований трубных хомутов с высокой термостойкостью от -60С до + 250С. Хомуты предназначены для различных систем трубопроводов в строительстве, а также как в легкой, так и в тяжелой промышленности.

Покрyтия  
антикоррозийные:



# Наши продукты.

## Системы монтажных профилей.



Мы предлагаем 39 видов профилей до 6 метров в длину вместе с полным ассортиментом монтажных аксессуаров.

Покрyтия антикоррозийные:

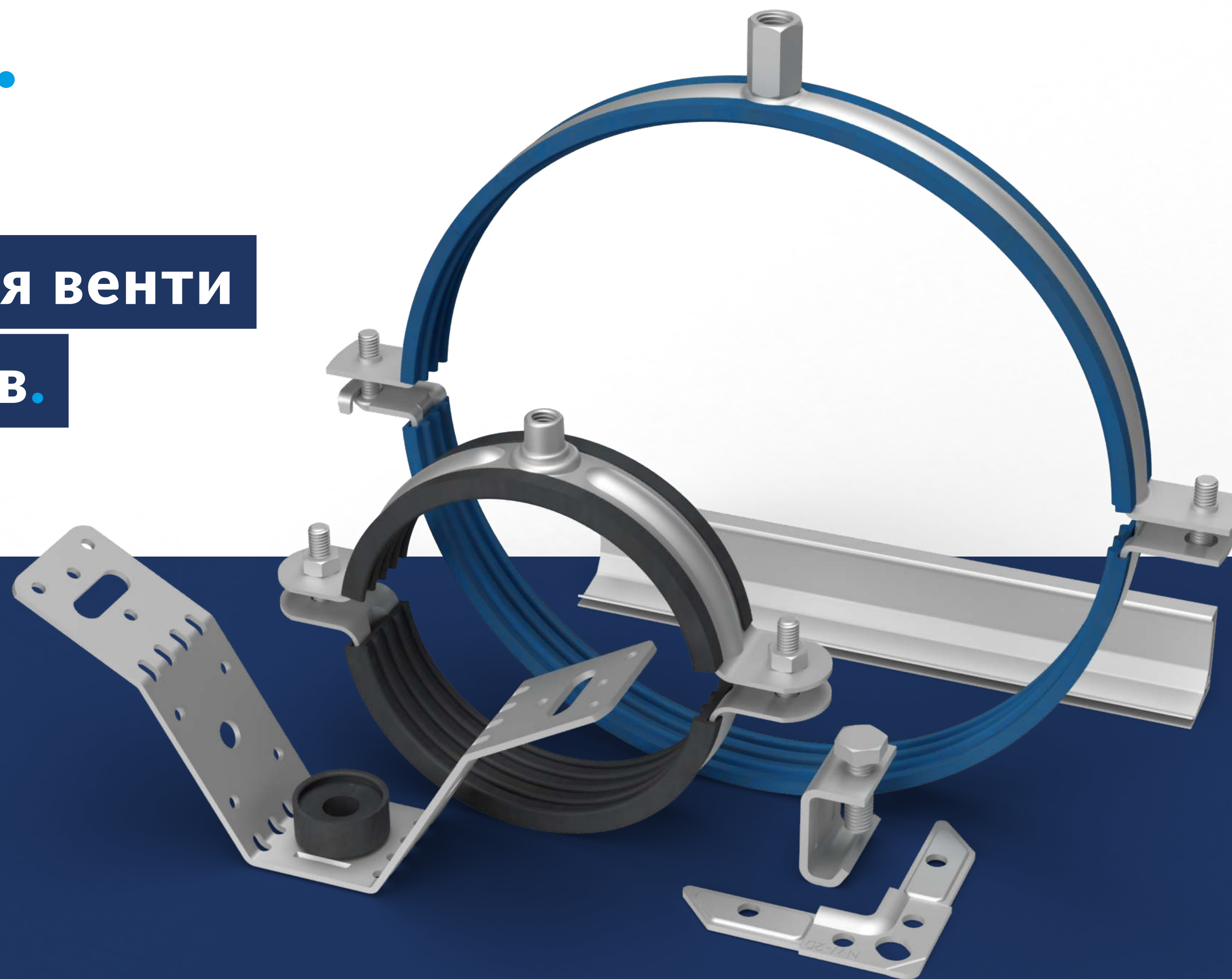


# Наши продукты.

## Хомуты и аксессуары для вентиляционных воздуховодов.

У нас есть проверенные решения для монтажа систем и устройств вентиляции.

Покрyтия  
антикоррозийные:

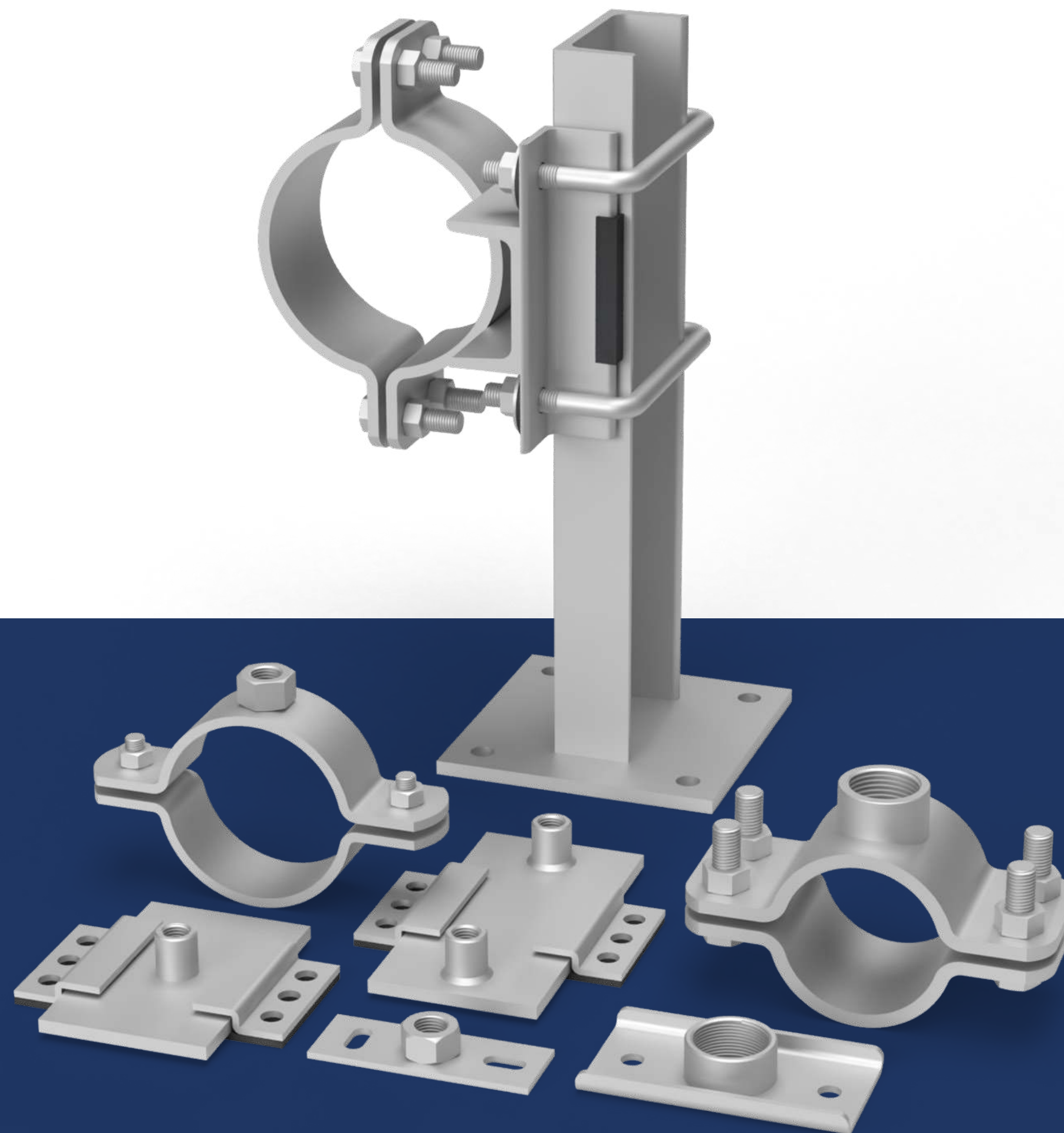


# Наши продукты.

## Неподвижные и скользящие опоры.

Производим комплектующие для монтажа трубопроводов систем обогрева подверженного терморасширению. Продукты этой группы обеспечивают правильную работу установки и ее длительную эксплуатацию.

Покрyтия  
антикоррозийные:

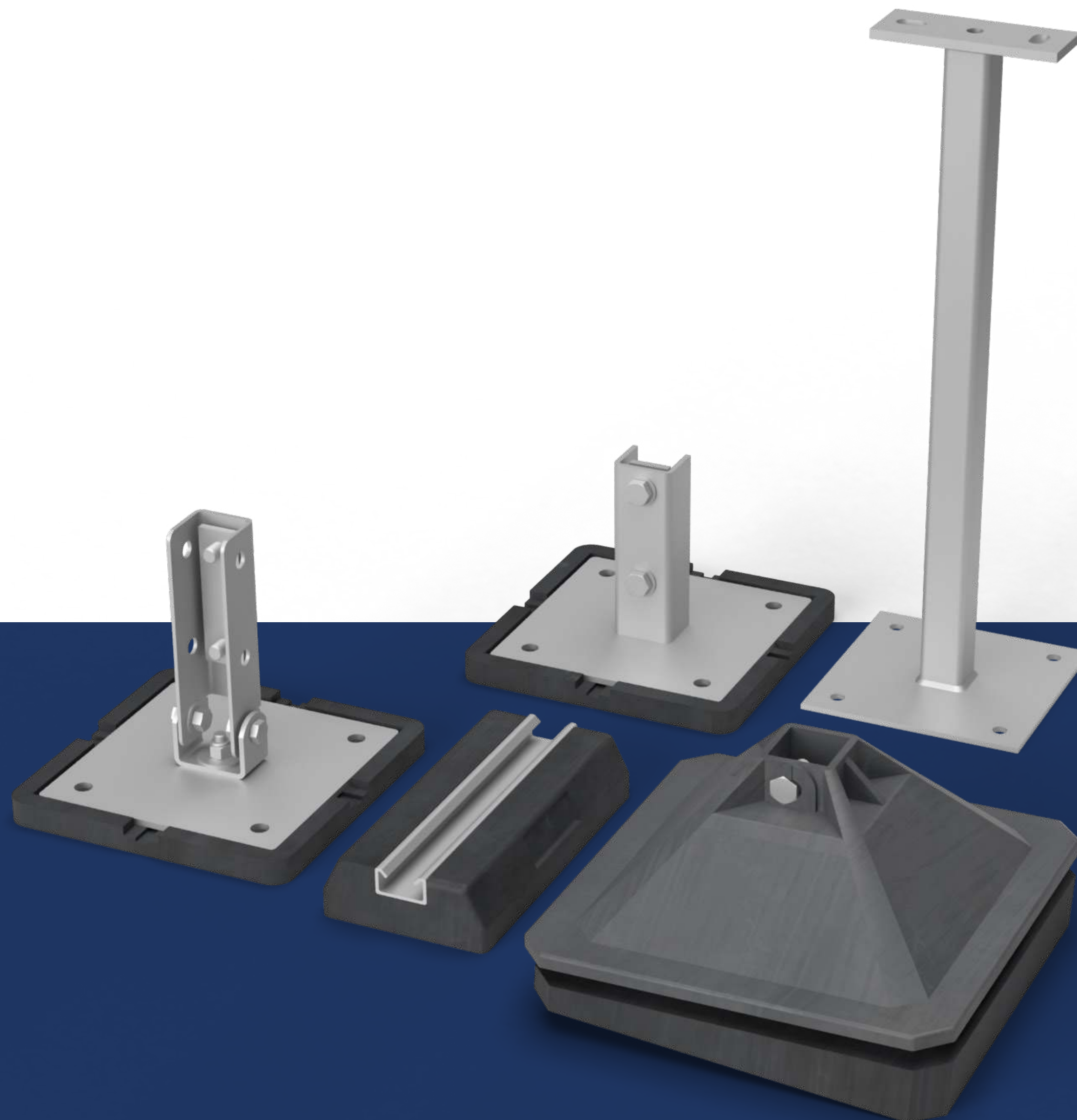


# Наши продукты.

## Кровельные опоры.

Предоставляем отдельно стоящие опоры или монтируемые под слоем изоляции в стальных и пластиковых версиях для монтажа различных вентиляционных установок и агрегатов.

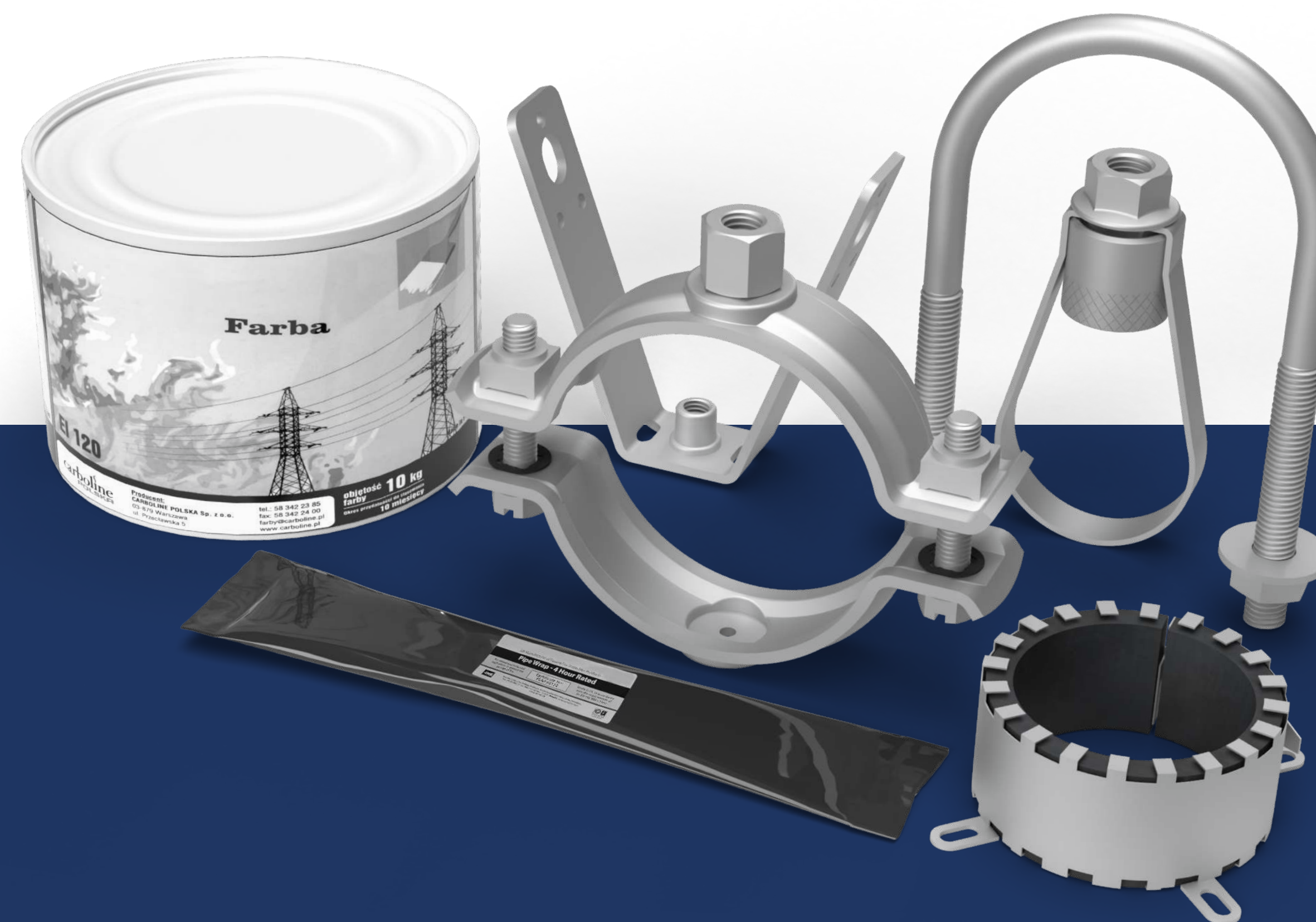
Покрyтия  
антикоррозийные:



# Наши продукты.



## Спринклерные системы и пассивная противопожарная защита.



Предлагаем комплексные решения для крепления стационарных устройств пожаротушения, а также для монтажа спринклерных и гидрантовых систем с сертификатами FM, VDS и CNBOP.

Покрyтия  
антикоррозийные:



# Инновации.

UltraCover XP – инновационная группа на рынке обработки металла ламинарным способом, никель-цинк и толстопленочной пассивацией

## Преимущества UltraCover XP:

- отличная коррозионная стойкость при оптимальной толщине,
- высокая устойчивость к температуре и химическим веществам,
- нет водородного охрупчивания в материале,
- способность закрывать сложные формы и отверстия,
- производство является энергосберегающим и не наносит вреда окружающей среде,
- не содержит хроматов и безопасен для окружающей среды,
- выдерживает более 1000 часов в соляной камере согласно PN-EN ISO 9227-2012,
- дополняет другие системы безопасности,
- используется внутри и снаружи.



**Ultra  
Cover XP**



# Технические подтверждения и сертификаты.



Krajowa ocena techniczna Instytutu Techniki Budowlanej  
(ITB)



Krajowa ocena techniczna Instytutu Budowy Dróg i Mostów  
(IBDiM)



Aprobata Techniczna Centrum Naukowo-Badawcze Ochrony  
Przeciwpozarowej - Państwowy Instytut Badawczy (CNBOP-PIB)



Certyfikat Zgodności z EN ISO 9001-2000 obejmujący  
projektowanie, produkcję i sprzedaż systemów zamocowań



Certyfikat VdS gwarantujący najwyższe standardy w zakresie  
systemów zabezpieczeń oraz ochrony ppoż.



Certyfikat FM Approvals - lider w zakresie testowania  
i certyfikacji wyrobów przeciwpożarowych

# Награды и отличия.





# Мы ЭКО.



Ответственное управление отходами производства осуществляется на всех уровнях нашего бизнеса. Всего мы используем 18 видов отходов производства.



Как производственная компания, мы поддерживаем равное соотношение застроенных площадей к биологическим факторам.



Мы ввели эко-счета и электронный оборот документов, также используем экологическую бумагу.



Используем материалы и сырье наиболее безопасные для окружающей среды.



Используем упаковки, которые изготовлены экологически чистым способом и пригодны для вторичной переработки.



# Наши проекты.

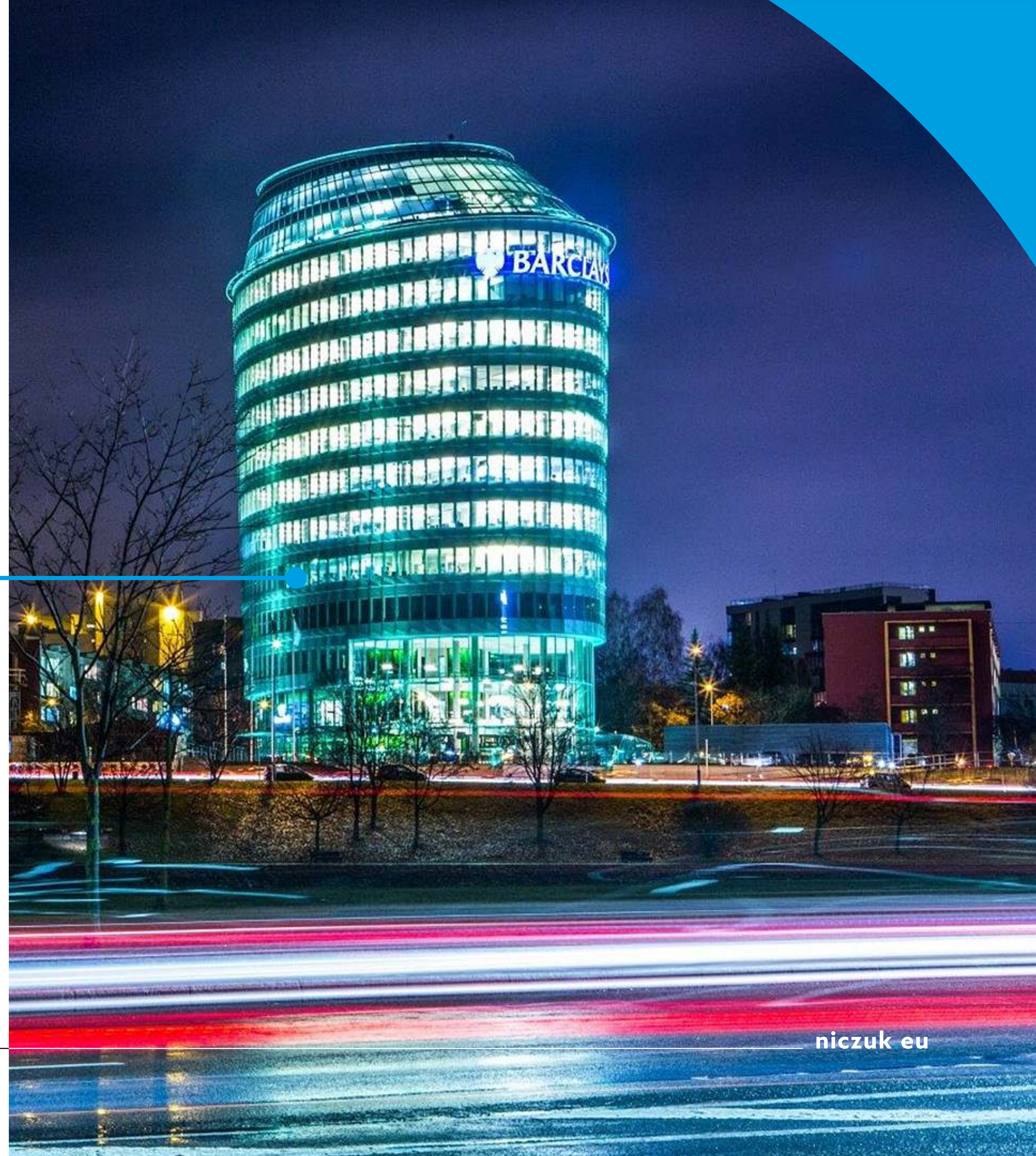
Инвестиция: Barclays Group Operations/Литва

Год реализации: 2016



Объем реализации:

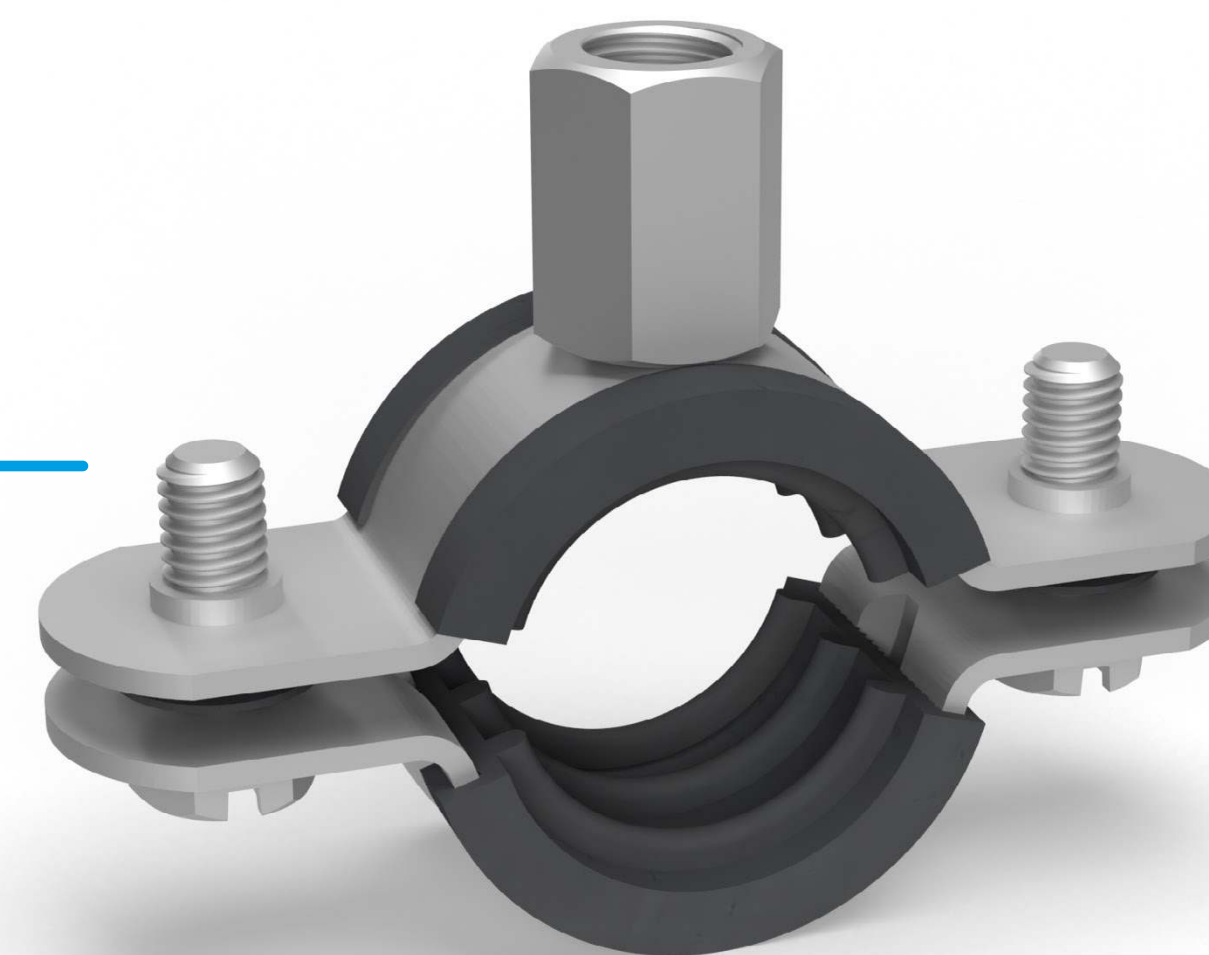
**1500 п.м. монтажных профилей.**



# Наши проекты.

Инвестиция: Mennica Polska/Польша

Год реализации: 2018



Объем реализации:

**24425 шт. хомутов DUO UPGD.**

# Наши проекты.

Инвестиция: Philip Morris/Румыния

Год реализации: 2019



Объем реализации:

**1000 шт. неподвижных опор.**

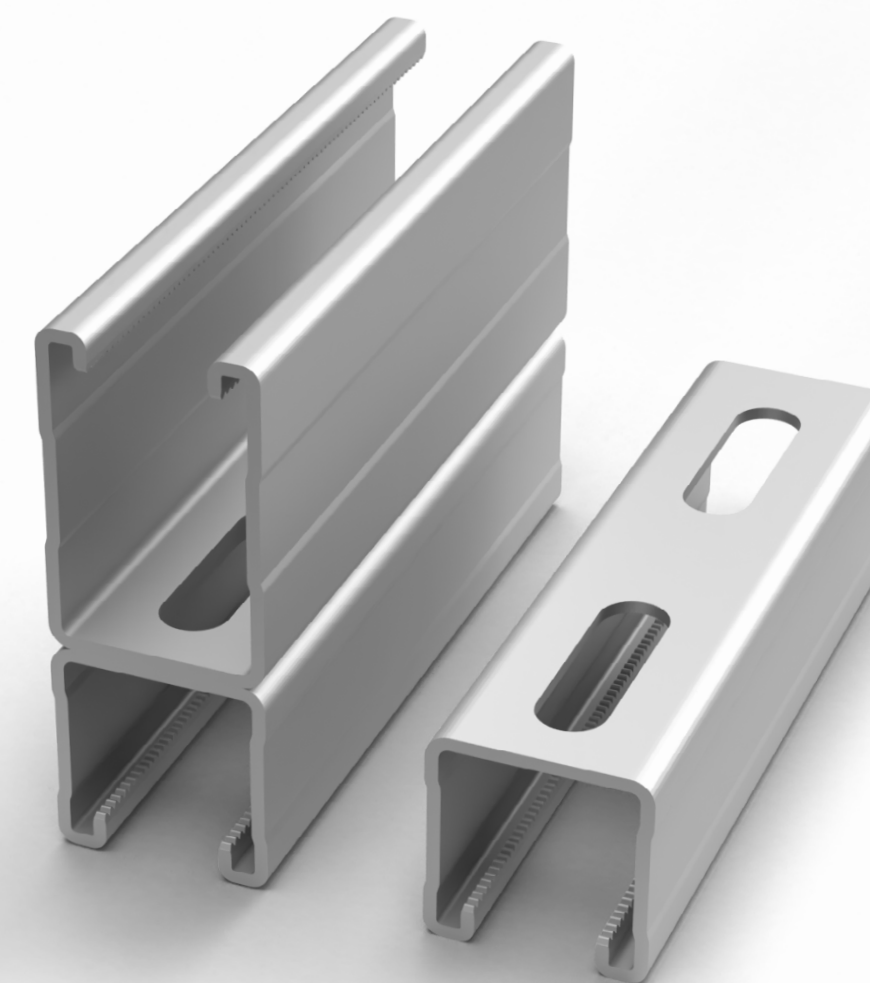




# Наши проекты.

Инвестиция: ISHO/Румыния

Год реализации: 2019



Объем реализации:

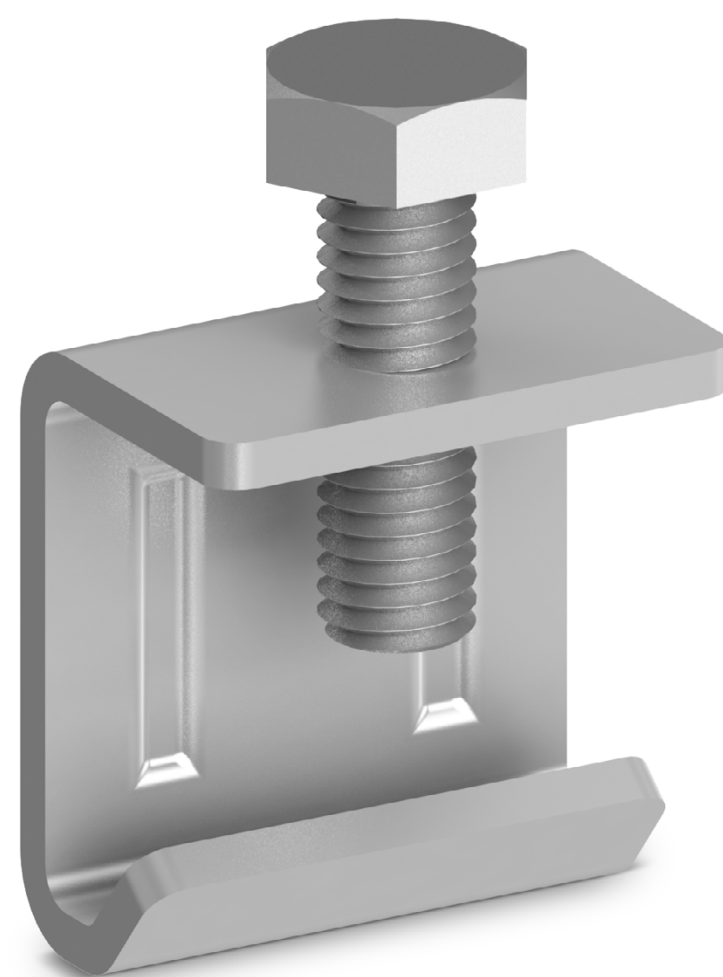
**5000 п.м. монтажных профилей.**



# Наши проекты.

Инвестиция: Zalando/Польша

Год реализации: 2019



Объем реализации:

**13 000 шт. зажимов для воздуховода.**



NAJWIĘKSZA  
INWESTYCJA  
NA POMORZU.

# Наши проекты.

Инвестиция: Biurowiec Wave/Польша

Год реализации: 2019



Объем реализации:

**12 344 шт. анкеров.**

# Наши проекты.

Инвестиция: Cedrus Liget / Венгрия

Год реализации: 2019



Объем реализации:

**10 000 шт. элементов крепления.**





# Наши проекты.

Инвестиция: Etele Plaza торговый центр/ Венгрия

Год реализации: 2019



Объем реализации:

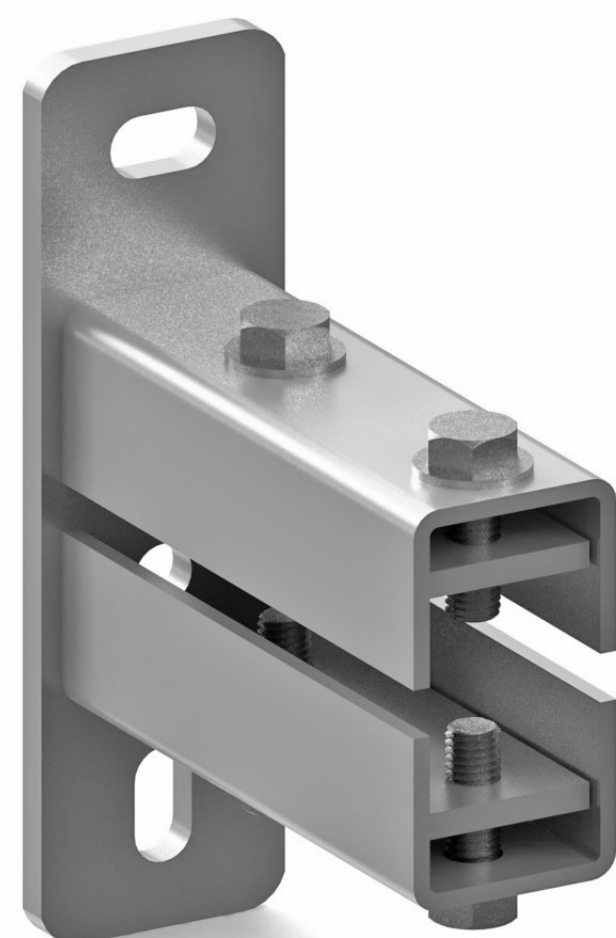
**12 700 шт. спринклерных хомутов.**



# Наши проекты.

Инвестиция: Centaurus/Польша

Год реализации: 2020



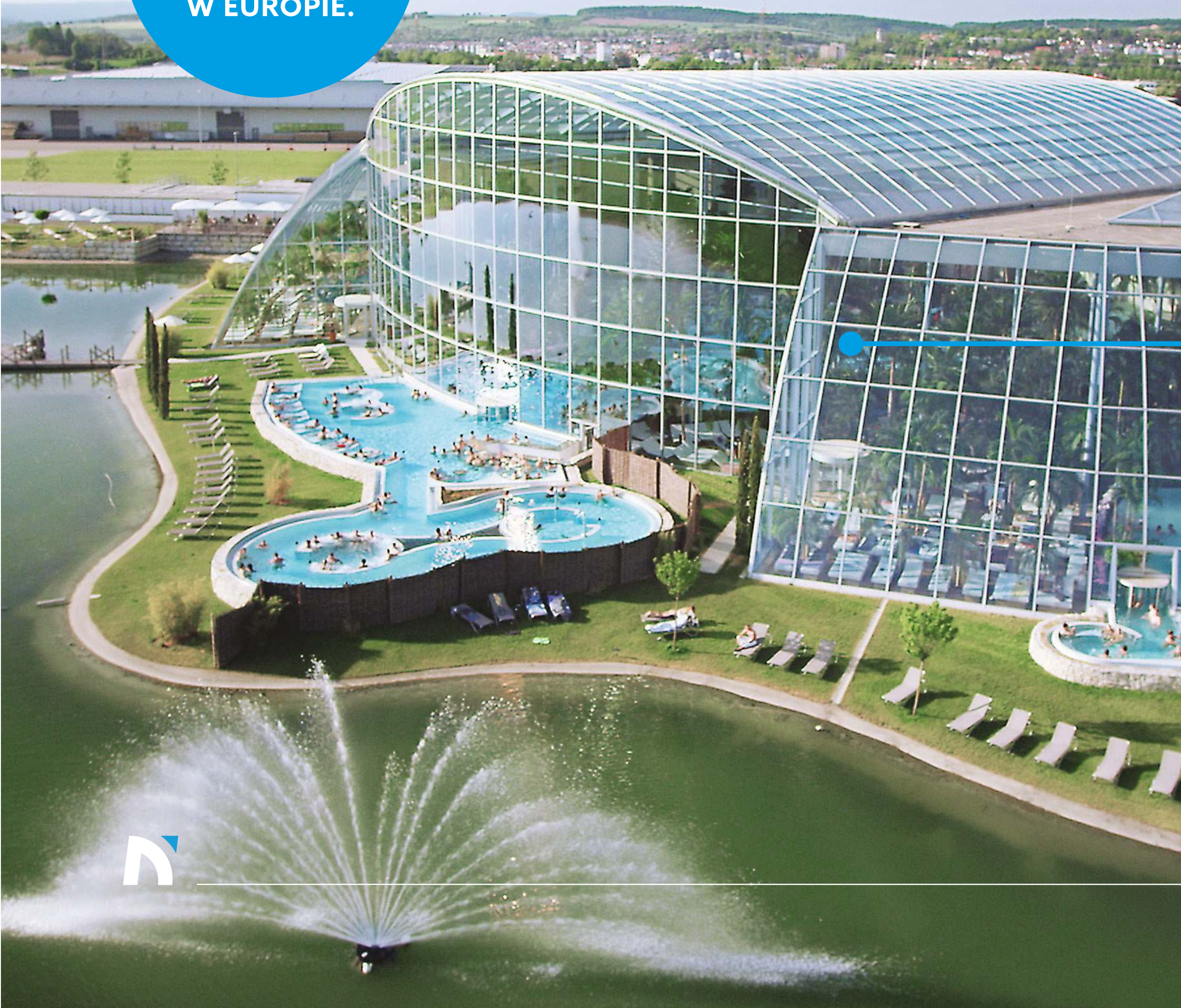
Объем реализации:

**7000 шт. МОНТАЖНЫХ КОМПОНЕНТОВ.**

NAJWIĘKSZA  
INWESTYCJA  
NA WARMII  
I MAZURACH.



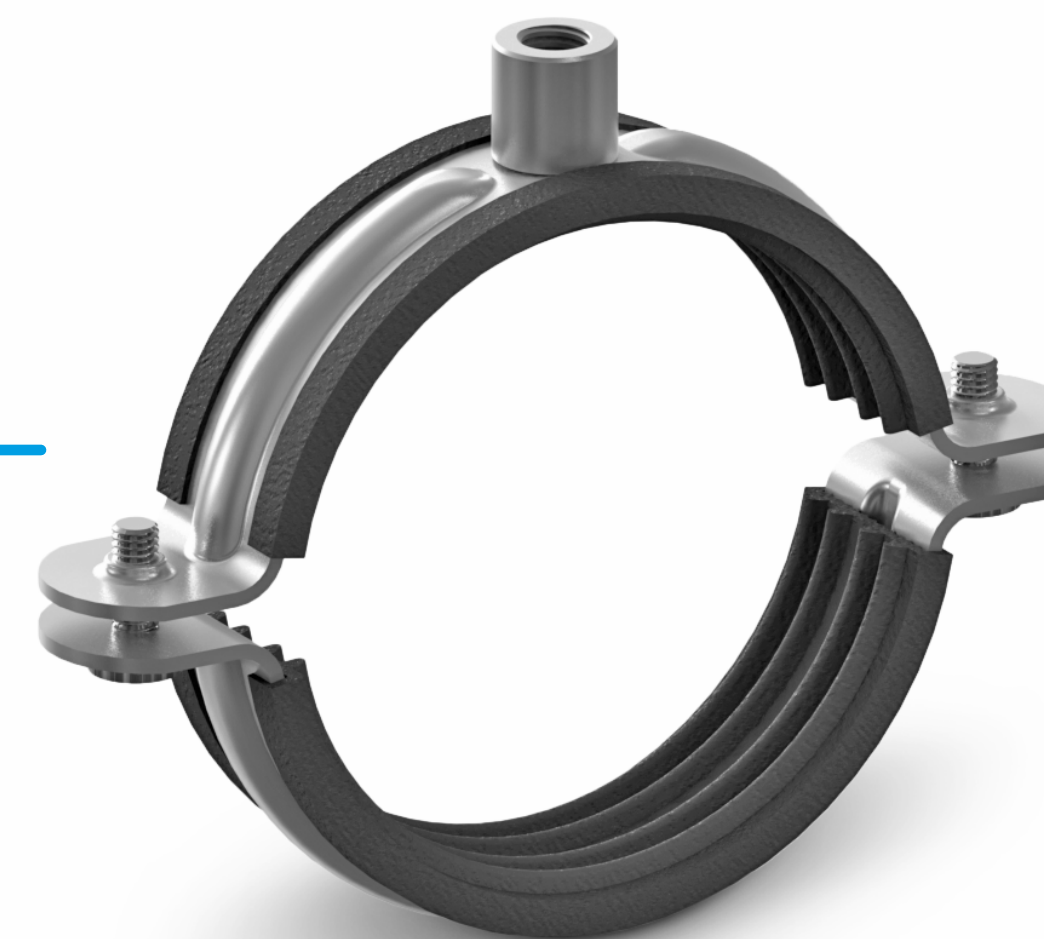
NAJWIĘKSZY  
ZADASZONY  
PARK WODNY  
W EUROPIE.



# Наши проекты.

Инвестиция: Suntago Park of Poland/Польша

Год реализации: 2020



Объем реализации:

**11 654 шт. хомутов EXPERT UPG.**



# Наши проекты.

В прошлом году мы завершили более 6000 проектов подвесов и опор для сантехнических, вентиляционных и электрической установок.



# Поставляем для крупнейших.



Zalando  
Olsztynek-Ameryka



Nestlé  
Wrocław



LG Chem  
Wrocław



Hotel Hampton by Hilton  
Łódź



Mlekpól  
Mrągowo



TELEWIZJA POLSKA  
TVP Telewizja Polska  
Warszawa



Sieć sklepów  
LIDL



Kaufland  
Sieć sklepów



Auchan  
Białystok



Michelin  
Olsztyn



JYSK Centrum Logistyczne  
Radomsko



GIĘK S.A.  
Oddział Elektrownia Turów  
Elektrownia  
Turów



Philips Lightning Poland SA  
Piła



Procter & Gamble  
Warszawa



Polskie P.S.E. SA  
Konstancin



Elektrownia  
Jaworzno



Park Wodny Suntago  
Wręcza



WAVE  
Biurowiec Gdańsk



Alcan  
Złotów



Huta Szkła  
Jarosław



Pfleiderer SA  
Grajewo



Centrum Logistyczne  
Prologis Park



Elektrownia  
Pątnów II



Black Red White  
Fabryki mebli





HIGH  
QUALITY  
HVAC  
PRODUCTS

# Zapraszamy do współpracy.

THALE Sp. z o.o. Sp. k. (dawniej NICZUK Sp. j.)  
Wilimowo 2 | 11-041 Olsztyn, POLAND  
tel. +48 89 521 19 60 | [www.niczuk.eu](http://www.niczuk.eu)

[niczuk.eu](http://niczuk.eu)