

P16, P16 AVC, P20

Головки для приваривания труб

Серия Orbitalum P характеризуется простым обращением при высокой экономичности и функциональности: с высокой точностью эти головки для приварки труб WIG выполняют многие тысячи сварных швов при неизменном качестве шва.

Приваривание труб к трубной решетке в теплообменниках больших размеров с наивысшей точностью и экономичностью



Простое обращение при максимальной многофункциональности



Плавно поворачиваемая на 30° головка горелки с жидкостным охлаждением

С помощью этих сварочных головок WIG приваривание труб к трубным решеткам с высокой точностью и неизменным качеством не представляет проблем.

Жидкостное охлаждение серии P вплоть до головки горелки WIG обеспечивает точное протекание и неизменное качество процесса сварки и увеличивает продолжительность включения. Головка горелки плавно поворачивается на 30 градусов – эта функция очень полезна, например, при обработке труб, входящих в трубные решетки под углом, а также в условиях ограниченного пространства.

ДРУГИЕ СВОЙСТВА:

- Корпус сварочной головки с полным жидкостным охлаждением (только у P16/P16 AVC)
- Плавно поворачиваемая на 30° головка горелки (уменьшенный диапазон диаметров)
- Геометрия сварных швов: задвинутые, выполненные заподлицо и выступающие трубы
- Передача тока: пластинчатая муфта
- Передача газа и воды: поворотная муфта
- Трехточечная опора из нержавеющей стали
- Ручная регулировка положения электродов: ход +/- 5 мм
- Возможность адаптации специальной горелки, например, для камер горизонтальноводотрубных котлов (только у P16, P16 AVC), IBW (с холодной проволокой / без холодной проволоки)
- Позиционирование в свариваемой трубе с помощью центрирующего патрона, надеваемого на крепежный стержень (имеется опционально)

- Сварочные головки с узлом холодной проволоки дополнительно оснащены установленным непосредственно на сварочной головке устройством подачи холодной проволоки с крепежным приспособлением для стандартной проволоочной катушки диаметром 100 мм/1 кг (3.937"/2.2 фунта)
- На оси вращения горелки WIG имеется устройство подачи проволоки для предотвращения скручивания дополнительной проволоки при выходе из сопла подачи проволоки (только у P16/P16 AVC)
- Включая трехточечную опору
- Включая пакет шлангов 7,5 м (24.6 фута) и набор инструментов

ДОПОЛНИТЕЛЬНЫЕ СВОЙСТВА P16 AVC:

- Электрическое регулирование длины дуги (AVC) – применяется только в сочетании с источником сварочного тока ORBITAT 300 CA AVC/OSC



P16



P16 AVC



P20

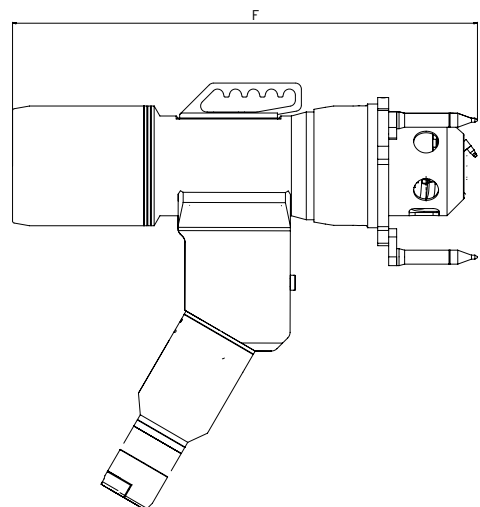
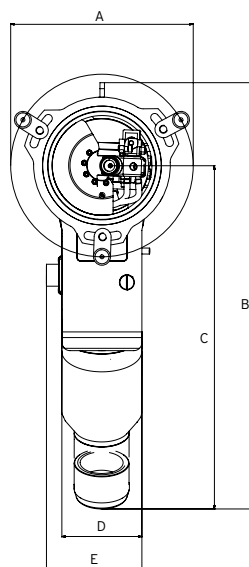
ОБЛАСТЬ ПРИМЕНЕНИЯ		P16	P16 AVC	P20
Код	с холодной проволокой	831 000 001	831 000 002	832 000 002
	без холодной проволоки	831 000 003	831 000 004	832 000 001
От внутр. до внеш. диаметра трубы		10 - 78 мм* 0.394" - 3.071"*	12 - 100 мм* 0.470" - 3.937"*	10 - 70 мм* 0.394" - 2.756"*
ТЕХНИЧЕСКИЕ ХАРАКТЕРИСТИКИ		P16	P16 AVC	P20
Вес станка с пакетом шлангов	с холодной проволокой	17,5 кг 38.6 фунта	18,3 кг 40.3 фунта	12,75 кг 28.1 фунта
	без холодной проволоки	16,2 кг 35.7 фунта	—	11,5 кг 25.4 фунта
Вес узла дополнительной проволоки		1,0 кг 2.2 фунта	1,0 кг 2.2 фунта	1,0 кг 2.2 фунта
Ø узла дополнительной проволоки		1,0 кг 2.2 фунта	1,0 кг 2.2 фунта	100 мм 3.937"
Длина пакета шлангов		7,5 м 24.6 фута	7,5 м 24.6 фута	7,5 м 24.6 фута

ОБЪЕМ ПОСТАВКИ

Включая:	<ul style="list-style-type: none"> • 1 головка для приваривания труб P16, P16 AVC или P20 • 1 трехточечная опора • 1 транспортировочный чемодан • 1 набор инструментов • 1 руководство по эксплуатации и список запчастей
Подходящие принадлежности (имеются опционально):	<ul style="list-style-type: none"> • Центрирующие патроны и крепежные стержни • Специальные горелки (горелка для камер горизонтально-водотрубных котлов, горелка для задней решетки) • Пружинная втулка • Устройства подачи холодной проволоки KD • Пружинные балансиры • Закрытые газовые насадки • Фронтальные каркасы • Заточные станки для электродов ESG • Кабель заземления • Удлинители для пакета шлангов • Двойной редуктор давления • Вольфрамовые электроды WS2

РАЗМЕРЫ	P16	P16 AVC	P20
Размер "А"	182,97 мм 7.204"	187,05 мм 7.364"	175,00 мм 6.890"
Размер "В"	427,25 мм 16.821"	427,25 мм 16.821"	400,00 мм 15.748"
Размер "С"	344,00 мм 13.543"	344,00 мм 13.543"	331,40 мм 13.047"
Размер "D"	80,00 мм 3.150"	80,00 мм 3.150"	72,00 мм 2.835"
Размер "E"	95,50 мм 3.760"	95,50 мм 3.760"	87,50 мм 3.445"
Размер "F"	466,00 мм 18.346"	582,00 мм 22.913"	461,16 мм 18.156"

* Меньшие или большие диаметры по запросу.



Технические характеристики не являются обязательными. Они не содержат гарантии свойств. Компания сохраняет за собой право на внесение изменений.