

КЛАСС ГЕРМЕТИЧНОСТИ С

**МИРОВАЯ НОВИНКА – ПРОФИЛИ КЛАССА С ПРОИЗВОДСТВА КОМПАНИИ
«ГЕБХАРДТ-ШТАЛЬ» – Р20 С И Р30 С**

P20 C и P30 C – первые профили
класса герметичности C



Новаторская
концепция:
специально
разработанный
бутиловый
герметик

Обзор преимуществ:

- C** **Класс герметичности (воздухонепроницаемости) C**
Сертифицирован TÜV
- €** **Экономия затрат**
Нет необходимости в герметике и дополнительных мерах по герметизации профилей
- ⌚** **Экономия времени**
Благодаря высокой клеящей способности бутила можно пропускать каждую вторую сварную точку
- e** **Экономия энергии**
Высокая степень герметичности экономит энергию
- ⚙️** **Лёгкость обработки**
Все работы выполняются просто и быстро
- 👂** **Изоляция корпусного шума**
Низкий уровень рабочих шумов
- 🌱** **Ресурсосбережение**
Эффективное использование энергии сохраняет природные ресурсы

КЛАСС ГЕРМЕТИЧНОСТИ C – ПРОФИЛИ ПРОИЗВОДСТВА КОМПАНИИ «ГЕБХАРДТ-ШТАЛЬ»

Как Ваш клиент может экономить и одновременно с этим вносить свой вклад в сбережение окружающей среды (примерный расчёт):

Рабочее давление: 400 Па, площадь канала 500 м² C кондиционером: расходы на энергию 4000 € в год

Выбор канала класса герметичности C вместо B: дополнительные издержки амортизируются всего лишь за два года*

* при ориентировочных дополнительных расходах 2 € на м² канала

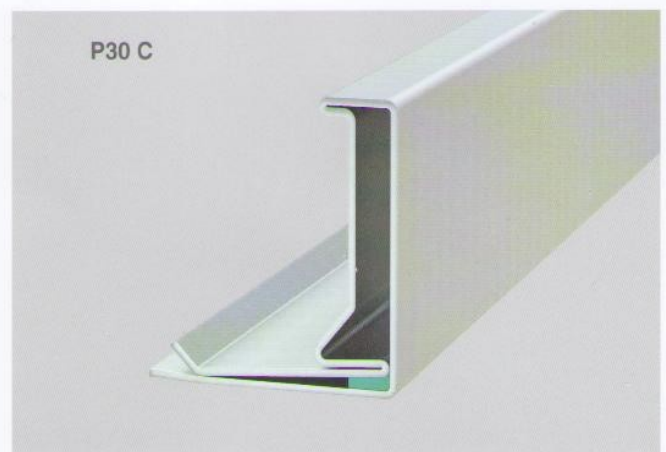
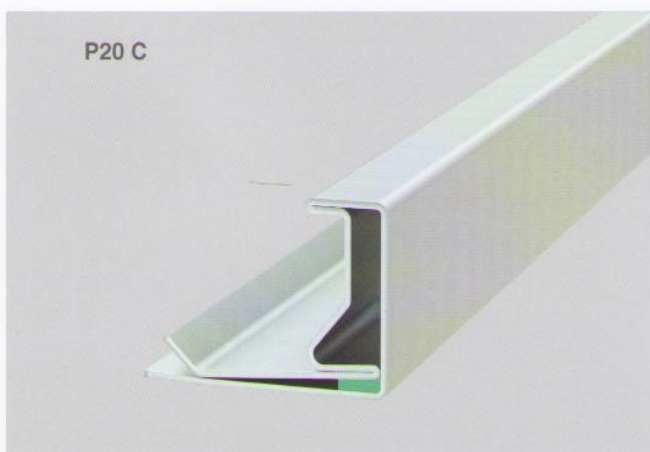
- TÜV** **Сертификация по стандарту DIN EN 1507:2006**
Выполняются также требования к классу герметичности C согласно стандарту DW 144
- VDI** **Бутил сертифицирован по стандарту VDI 6022 (стандарт Союза немецких инженеров)**
Соответствует строгим предписаниям по гигиене
- 🏆** **Правовая защита промышленных образцов**



Аргументы в пользу класса герметичности С:

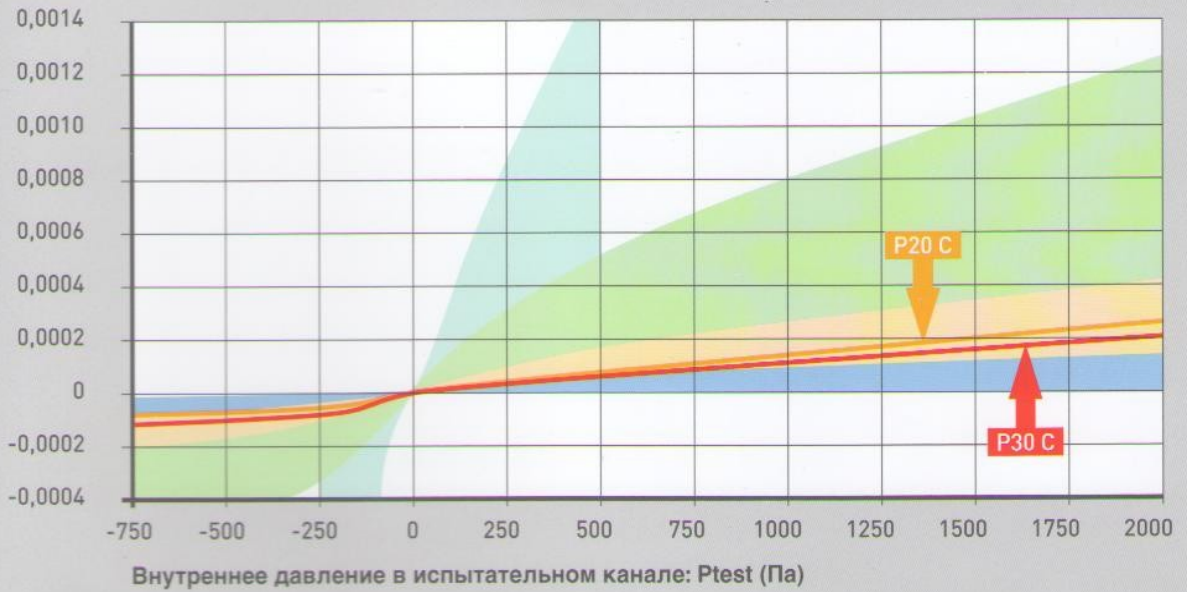
- Достигаются значения номинального объёмного потока на выходе воздуха, благодаря чему обеспечивается необходимое состояние воздуха в помещении
- Достигаются значения номинального объёмного потока на выходе отводимого воздуха, благодаря чему использованный воздух/токсичные вещества оптимальным образом отводятся наружу
- Обеспечивается простота регулировки установки, благодаря чему оптимизируется перепад давления между помещениями
- Предотвращается откладывание пыли и появление бактерий
- Фильтрованный воздух остаётся чистым
- Меньше посторонних запахов
- Внешний вид улучшается, т.к. не образуется бахрома из грязи
- Длительный срок службы профилей снижает издержки
- Передовая, запатентованная технология профилирования обеспечивает высокую стабильность, а также простоту и надёжность монтажа

МИРОВАЯ НОВИНКА – ПРОФИЛИ С БУТИЛОВЫМ ГЕРМЕТИКОМ



Мы обеспечиваем герметичность

Коэффициент утечки согласно стандарту DIN EN 1507:2006 ($f = \text{м}^3 \times \text{с}^{-1} \times \text{м}^{-2}$)



Класс воздухопроницаемости А

Класс воздухопроницаемости В

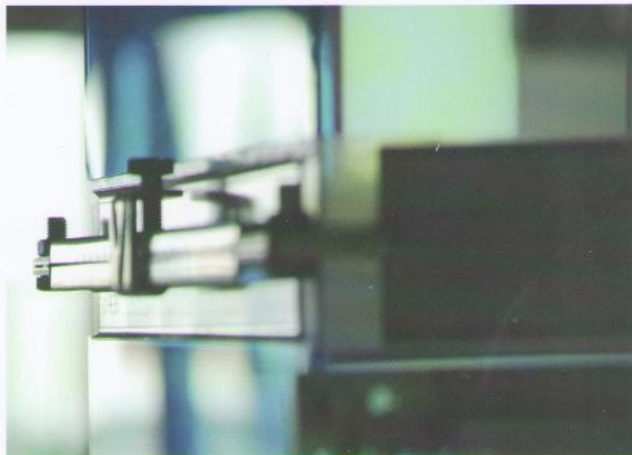
Класс воздухопроницаемости С

Класс воздухопроницаемости D

Соблюдайте наши инструкции по монтажу!

НАИВЫСШЕЕ КАЧЕСТВО – ГАРАНТИРОВАННО





С САМОГО НАЧАЛА В ХОРОШИХ РУКАХ – АБСОЛЮТНО НАДЁЖНО

Компания ГЕБХАРДТ-ШТАЛЬ в цифрах и фактах

- Качественная продукция в течении 30 лет
- Ориентация на глобальные рынки
- Опытные сотрудники; индивидуальный подход к запросам клиентов
- Сервис, ориентированный на клиента
- Собственный конструкторский отдел
- Большие складские мощности
- Продуманная логистика

- Полный ассортимент комплектующих для вентиляционной техники
- Запатентованные воздуховодные профили
- Сертифицированный ТЮФ стенд для испытания воздуховодных профилей на герметичность
- Прокатное профилирование оцинкованной стали, высококачественной стали, алюминия и горячекатаной полосы
- Специальные профили по запросу

Наш опыт – это Ваше преимущество



**ПОЗВОНИТЕ НАМ – ПОПРОБУЙТЕ ПРОФИЛИ КЛАССА С ПРОИЗВОДСТВА КОМПАНИИ
«ГЕБХАРДТ-ШТАЛЬ»**

ДП "Лиэг Техник Сервис Украина"
03067, г. Киев, ул. Выборгская 81/83
тел.: (044) 458-46-54, 56
(044) 2000-918, -919, -920, -921
факс: (044) 458-46-55
e-mail: kiev@liagtechnik.com.ua

"Лиэг Харьков":
61145, г. Харьков,
ул. Новгородская, 3, оф. 03
тел.: (057) 756-24-42
моб.: (067) 505-88-95
e-mail: kharkov@liagtechnik.com.ua

"Лиэг Донбасс"
83054, г. Донецк,
ул. Экономическая, 34-А, к.208
тел.: (062) 348-51-02, 345 41 36
моб. (067) 440 45 55
e-mail: donetsk@liagtechnik.com.ua

"Лиэг Днепропетровск"
49006, г. Днепропетровск,
ул. Чичерина, 74, к.214
тел.: (0562) 31-29-85
моб. (067) 235 84 69
e-mail: dnepr@liagtechnik.com.ua